

Pass & Seymour

Harmony™ De-Hummer Installation Instructions Fan Speed Control Single Pole/3-Way

1.6A, 3-Speed De-Hummer 120VAC, 60Hz

READ AND SAVE THESE INSTRUCTIONS, WIRING AND INSTALLATION DIAGRAMS

To be installed by a certified electrician or other qualified person.

This Fan Speed Control is to be used only with ceiling paddle fans.

CAUTION: Due to varying standards by fan manufacturers, the speeds on this control may vary on all settings. Some fans may turn too fast on high; others may turn too slowly at the lowest setting of the speed control.

To avoid overheating and possible damage to other equipment do not install this device to control a receptacle, a fluorescent lighting fixture or bulb, or a transformer supplied appliance.

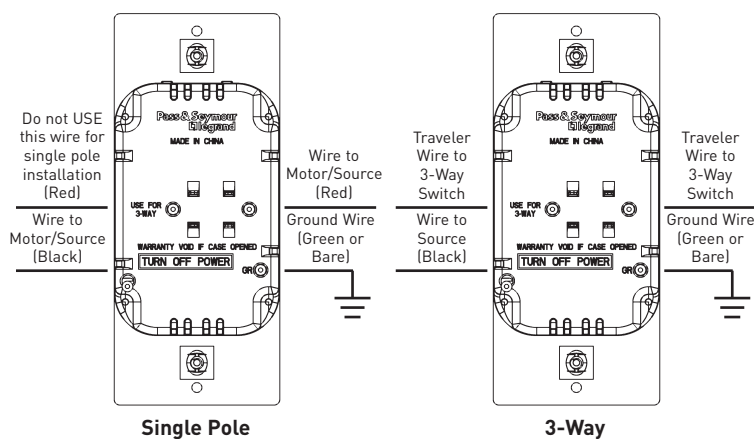
Do not use to control a fan and light that can be operated by same switch.

EASY TO INSTALL

Directions:

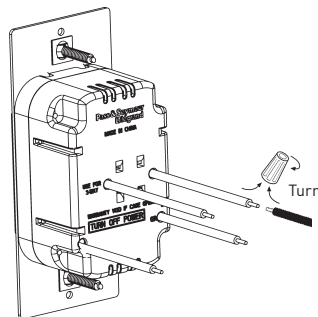
1. PRIOR TO INSTALLATION, set fan pull chain to its highest speed (be sure fan is operating at full speed before disconnecting power).
2. Disconnect power to circuit by removing fuse or turning circuit breakers to **OFF** before installing.
3. Remove existing wall plate and switch.
4. Connect fan control, as shown in the wiring and installation diagrams, using the lead wires provided. Install fan control in wall box, with the word "TOP" on the metal strap right side up, using the mounting screws provided.
5. Fasten fan control to wall box with mounting screws provided.
6. Attach wall plate.
7. Set fan control to **OFF** position. See Operating Instructions. (See below)
8. Restore power and test. Be sure to check that fan does not stall in any of the **ON** positions. Do not allow fan to remain in "stalled position." **DO NOT USE PULL CHAIN AFTER INSTALLATION OF FAN CONTROL.**

WIRING DIAGRAM



Single Pole
INSTALLATION DIAGRAM

3-Way



WIRE CONNECTOR USAGE CHART		
WIRE COMBINATIONS	STRIP LENGTHS	COLOR
1#14 & 1#16; 1#14 & 2#18; 2, 3#16; 1#16 & 1-3#18; 3-5#18; 2#18	#14-1/2", #16 & #18-9/16"	ORANGE
1#14 & 1, 2#16; 1#14 & 1, 2#18; 2, 3#16; 2-5#18	#14 & #16-7/16", #18-1/2"	IVORY

OPERATING INSTRUCTIONS:

1. Use paddle (conventional switch) to turn unit **ON** or **OFF**.
2. To change fan speed slide knob up or down until desired level is reached.

NOTE: Control may feel warm to the touch in normal operation.

This control is intended for installation in a U.L. Listed metal or (polymeric) plastic outlet box.

NOTICE:

1. Connect only to a single fan. (Do not use on fan/light kit.)
2. Fan must have thermal protection feature. (Do not allow fan to "stall" in any **ON** position.)

Use only copper or copper clad wire with this device.

IMPORTANT NOTES:

1. All Fan Speed Controls can be damaged by improper wiring. Check for short circuits prior to installing the fan speed control. Procedure for short circuit check:
 - a. Disconnect power to circuit by removing fuse or turn circuit breakers OFF.
 - b. Install a switch instead of the fan speed control. Turn the switch to the "ON" position.
 - c. Turn power ON. If the circuit breaker trips, a short is present. If the light fails to turn ON and OFF with the switch, the wiring may be incorrect.
 - d. Correct wiring, if necessary and retest.
 - e. Install the fan speed control only after the fan operates properly with the switch.

2. Protect from dirt and dust. The Fan Speed Control can be damaged from contaminants encountered during the construction process. The control should not be installed until the construction process is complete.

Any Fan Speed Control damage due to improper installation is not covered under warranty.

LIFETIME WARRANTY

The device you have purchased is warranted under normal use against defects in workmanship and materials for as long as you own the device. If the device fails due to manufacturing defect during normal use, return the device for replacement to the store where purchased or send to: Pass & Seymour Legrand Consumer Division, 50 Boyd Avenue, Syracuse, NY 13209. All requests for replacement must include a dated sales receipt (legible copies acceptable). ALL OTHER WARRANTIES, INCLUDING BUT NOT LIMITED TO ANY WARRANTIES OF MERCHANTABILITY OR FITNESS FOR A PARTICULAR PURPOSE, ARE LIMITED TO A PERIOD OF TWO YEARS FROM THE DATE OF PURCHASE. YOUR SOLE AND EXCLUSIVE REMEDY AGAINST PASS & SEYMOUR LEGRAND UNDER ANY WARRANTY SHALL BE THE EQUIVALENT REPLACEMENT OF THE DEVICE. IN NO EVENT SHALL ANY WARRANTY APPLY TO ANY DEFECT ARISING OUT OF ANY ALTERATION OF THE DEVICE, IMPROPER WIRING, IMPROPER INSTALLATION, MISUSE, ABNORMAL USE OR NEGLIGENCE. IN NO EVENT SHALL PASS & SEYMOUR LEGRAND BE LIABLE FOR LOST PROFITS, INDIRECT, SPECIAL, EXEMPLARY, INCIDENTAL OR CONSEQUENTIAL DAMAGES. Some states do not allow limitations on how long implied warranties last and do not allow exclusion or limitation of incidental or consequential damages. Some of the above limitations or exclusions may not apply to every purchaser.

Instrucciones de instalación Harmony De-Hummer

Control de Velocidad de Ventilador

Unipolar/3-Vías

De-Hummer 1.6A, 3 Velocidades, 120VCA, 60Hz

LEA Y GUARDE ESTAS INSTRUCCIONES, DIAGRAMAS DE CABLEADO E INSTALACIÓN

Para ser instalado por un electricista certificado o persona competente.

Este control de velocidad de ventilador sólo debe utilizarse con ventiladores de aspas para instalación en techo.

PRECAUCIÓN: Debido a las diferentes normas de los fabricantes de ventiladores, las velocidades en este control podrían variar en todos los valores de graduación. Algunos ventiladores podrían girar demasiado rápido en el valor alto; otros podrían girar demasiado lento en el valor más bajo del control de velocidad.

Para evitar el calentamiento excesivo y posibles daños a otros equipos, no instale este dispositivo para controlar un tomacorriente, una bombilla o artefacto de iluminación fluorescente, o un electrodoméstico alimentado por transformador.

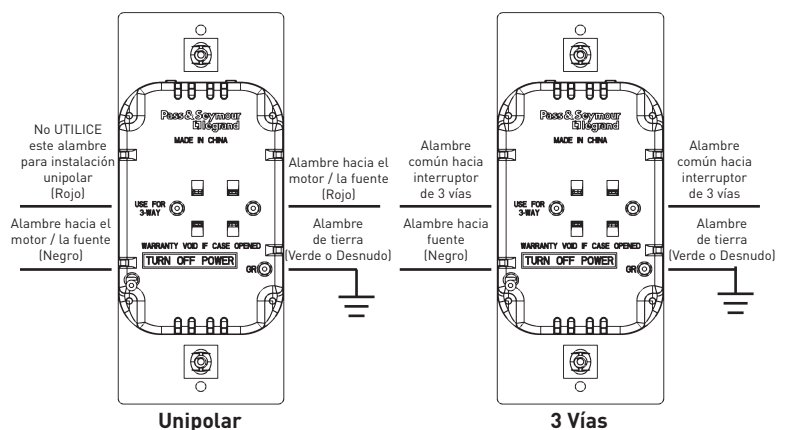
No utilice para controlar un ventilador y lámpara que puedan ser operados por el mismo interruptor.

FÁCIL DE INSTALAR

Instrucciones de uso:

1. ANTES DE LA INSTALACIÓN, ajuste la cadena de accionamiento del ventilador en su velocidad máxima (antes de desconectar el suministro eléctrico, asegúrese que el ventilador esté funcionando a máxima velocidad).
2. Antes de instalar, desconecte el suministro eléctrico al circuito retirando el fusible o apagando los cortacircuitos.
3. Quite la placa e interruptor de pared existentes.
4. Conecte el control de ventilador, según se muestra en los diagramas de cableado e instalación, utilizando los conductores suministrados. Instale el control de ventilador en la caja de pared, con los tornillos de montaje suministrados y con la palabra "TOP" impresa en la banda metálica hacia arriba.
5. Sujete el control de ventilador a la caja de pared mediante los tornillos de montaje suministrados.
6. Fije la placa de pared.
7. Coloque el control de ventilador en la posición **OFF**. Consulte las instrucciones de operación. (Ver abajo)
8. Restaure el suministro eléctrico y pruebe. Asegúrese de verificar que el ventilador no se bloquea en ninguna de las posiciones de ENCENDIDO. NO permita que el ventilador permanezca en "posición bloqueada". **NO UTILICE LA CADENA DE ACCIONAMIENTO DESPUÉS DE LA INSTALACIÓN DEL CONTROL DE VENTILADOR.**

DIAGRAMA DE CABLEADO



Unipolar

3 Vías

DIAGRAMA DE INSTALACIÓN

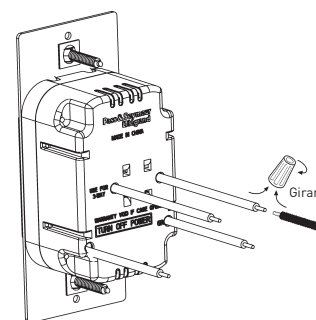


TABLA PARA EL USO DE CAPUCHONES		
COMBINACIONES DE CABLES	LARGO A PELAR	COLOR
1#14 & 1#16; 1#14 & 2#18; 2, 3#16; 1#16 & 1-3#18; 3-5#18; 2#18	#14-1/2", #16 & #18-9/16"	ANARANJADO
1#14 & 1, 2#16; 1#14 & 1, 2#18; 2, 3#16; 2-5#18	#14 & #16-7/16", #18-1/2"	MARFIL

INSTRUCCIONES DE OPERACIÓN:

- Utilice el botón (interruptor convencional) para encender o apagar la unidad.
- Para cambiar la velocidad del ventilador, deslice la perilla hacia arriba o hacia abajo hasta alcanzar el nivel deseado.

NOTA: El control podría sentirse tibio al tacto durante el funcionamiento normal. Este control está diseñado para instalación en una caja de salida de metal o plástico (polimérico) aprobada por U.L.

AVISO:

- Sólo conecte a un ventilador sencillo. (No utilice en juego de ventilador/lámpara).
- El ventilador debe tener la característica de protección térmica. (No permita que el ventilador se "bloquee" en ninguna de las posiciones de ENCENDIDO).

Sólo utilice alambre de cobre o cobrizado con este dispositivo.

NOTAS IMPORTANTES:

- Todos los controles de velocidad de ventilador pueden dañarse a causa de un cableado incorrecto. Antes de instalar el control de velocidad de ventilador, revise en busca de cortocircuitos. Procedimiento de revisión para localizar cortocircuitos:
 - Desconecte el suministro eléctrico al circuito quitando el fusible o apagando los cortocircuitos (OFF).
 - Instale un interruptor en lugar del control de velocidad de ventilador. Coloque el interruptor en la posición encendido (ON).
 - Encienda el suministro eléctrico. Si el cortocircuitos se dispara, existe un cortocircuito. Si el ventilador no se enciende y apaga con el interruptor, el cableado podría estar incorrecto.
 - Si es necesario, corrija el cableado, y pruebe nuevamente.
 - Instale el control de velocidad de ventilador únicamente después de que el ventilador funcione apropiadamente con el interruptor.
- Proteja contra la suciedad y el polvo. El control de velocidad de ventilador puede dañarse por contaminantes que se generan durante el proceso de construcción. El control no debe instalarse antes de terminar la construcción.

Cualquier daño del control de velocidad de ventilador causado por una instalación incorrecta no está amparado por la garantía.

GARANTÍA DE POR VIDA

El dispositivo que compró está garantizado bajo uso normal contra defectos de mano de obra y de materiales mientras usted posea el dispositivo. Si el dispositivo falla debido a un defecto de fabricación durante el uso normal, devuélvalo para su reemplazo a la tienda donde lo compró o envíelo a: Pass & Seymour Legrand Consumer Division, 50 Boyd Avenue, Syracuse, NY 13209. Todas las solicitudes de reemplazo deben incluir un recibo de compra con fecha (se aceptan copias legibles). CUALQUIER OTRA GARANTÍA, INCLUYENDO PERO SIN LIMITARSE A CUALQUIER GARANTÍA DE APTITUD E IDONEIDAD PARA UN FIN CONCRETO, ESTÁ LIMITADA A UN PERÍODO DE DOS AÑOS A PARTIR DE LA FECHA DE COMPRA. SU RECURSO ÚNICO Y EXCLUSIVO EN CONTRA DE PASS & SEYMOUR/LEGRAND BAJO CUALQUIER GARANTÍA SERÁ EL REEMPLAZO DEL DISPOSITIVO POR UNO EQUIVALENTE. EN NINGÚN CASO SE APLICARÁ GARANTÍA ALGUNA A UN DEFECTO DERIVADO DE UNA ALTERACIÓN DEL DISPOSITIVO, CABLEADO INCORRECTO, INSTALACIÓN INCORRECTA, USO INADECUADO, USO ANORMAL O NEGLIGENCIA. PASS & SEYMOUR/LEGRAND NO SERÁ LEGALMENTE RESPONSABLE EN NINGÚN CASO POR LA PÉRDIDA DE INGRESOS, DAÑOS Y PERJUICIOS INDIRECTOS, ESPECIALES, EJEMPLARES, INCIDENTALES O CONSECUENTES. Algunos estados no permiten limitaciones en cuanto a la duración de las garantías implícitas y no permiten la exclusión o limitación de los daños incidentales o consecuentes. Algunas de las limitaciones o exclusiones anteriores podrían no corresponder a todos los compradores.

**Instructions d'installation du De-Hummer Harmony
Régulateur de Vitesse de Ventilateur
Unipolaire/3-Voies**

De-Hummer 1,6 A, 3 Vitesses, 120VCA, 60Hz

**LIRE ET CONSERVER CES INSTRUCTIONS ET DIAGRAMMES
DE CÂBLAGE ET D'INSTALLATION**

Doit être installé par un électricien certifié ou une autre personne qualifiée.

Ce régulateur de vitesse ne doit être utilisé qu'avec des ventilateurs de plafond à pales.

MISE EN GARDE : Du fait des différents standards utilisés par les fabricants de ventilateur, les vitesses de ce régulateur peuvent varier sur tous les réglages. Certains ventilateurs peuvent tourner trop rapidement sur « High » (maxi), d'autres peuvent tourner trop lentement au réglage le plus bas du régulateur.

Pour éviter toute surchauffe et endommagement éventuel des autres appareils, ne pas installer ce dispositif pour contrôler une prise, une ampoule ou un tube fluorescent, ou un appareil ménager alimenté par un transformateur.

Ne pas utiliser pour contrôler un ventilateur et un appareil d'éclairage qui peuvent être commandés par le même interrupteur.

FACILE À INSTALLER**Instructions**

- AVANT L'INSTALLATION et avant de déconnecter l'alimentation électrique, s'assurer que le ventilateur fonctionne à sa vitesse la plus élevée.
- Couper l'alimentation du circuit en retirant le fusible ou en ouvrant les disjoncteurs avant de commencer l'installation.
- Retirer la plaque murale et l'interrupteur existants.
- Raccorder le régulateur comme indiqué sur les diagrammes de câblage et d'installation, en utilisant les fils fournis. Installer le régulateur de ventilateur dans une boîte murale, avec le mot « TOP » sur la bande métallique à l'endroit, en utilisant les vis fournies.
- Fixer le régulateur de ventilateur sur la boîte murale à l'aide des vis fournies.
- Fixer la plaque murale.
- Régler le régulateur de ventilateur sur la position **OFF** (ARRÊT). Voir les Instructions d'utilisation (cidessous).
- Remettre le circuit sous tension et tester. S'assurer que le ventilateur ne s'arrête dans aucune des positions **ON** (MARCHE). Ne pas laisser le ventilateur en position « calée ». NE PAS UTILISER LA CHÂÎNE DU VENTILATEUR APRÈS L'INSTALLATION DU RÉGULATEUR DE VITESSE.

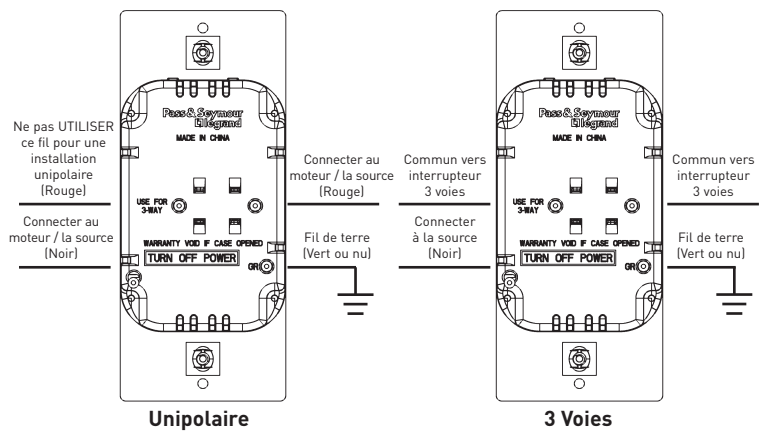
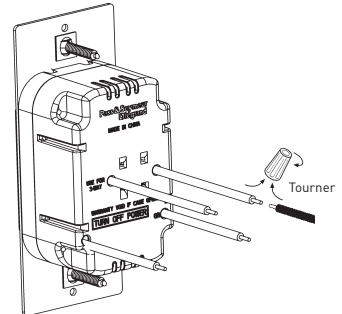
DIAGRAMME DE CÂBLAGE**DIAGRAMME D'INSTALLATION****INSTRUCTIONS D'UTILISATION**

TABLEAU D'UTILISATION DES CONNECTEURS DE FILS		
COMBINAISONS DE FILS	LONGUEUR DE DÉNUDAGE	COULEUR
1#14 & 1#16; 1#14 & 2#18; 2, 3#16; 1#16 & 1-3#18; 3-5#18; 2#18	#14-1/2", #16 & #18-9/16"	ORANGE
1#14 & 1, 2#16; 1#14 & 1, 2#18; 2, 3#16; 2-5#18	#14 & #16-7/16", #18-1/2"	IVOIRE

- Utiliser la palette (interrupteur traditionnel) pour allumer ou éteindre l'unité.
- Pour modifier la vitesse, faire glisser le curseur jusqu'à la vitesse désirée.

REMARQUE : Le régulateur peut être tiède au toucher en fonctionnement normal. Ce régulateur est conçu pour être installé dans une boîte électrique en métal ou en plastique (polymère) homologuée par UL.

AVIS :

- Ne raccorder qu'à un seul ventilateur. (Ne pas utiliser avec un ensemble ventilateur/lumière.)
- Le ventilateur doit être équipé d'un dispositif de protection thermique. (S'assurer que le ventilateur ne s'arrête (cale) dans aucune des positions ON (MARCHE).)

N'utiliser ce dispositif qu'avec des fils en cuivre ou cuivrés.

Remarques importantes :

- Tous les régulateurs de vitesse de ventilateur peuvent être endommagés par un câblage incorrect. Vérifier qu'il n'y a pas de court-circuit avant d'installer le régulateur. Comment vérifier l'absence de court-circuit :
 - Couper l'alimentation du circuit en retirant le fusible ou en ouvrant les disjoncteurs (ARRÊT / OFF).
 - Installer un interrupteur à la place du régulateur. Mettre l'interrupteur en position fermée (MARCHE / ON).
 - Rétablir l'alimentation électrique. Si le disjoncteur saute, c'est qu'il existe un court-circuit. Si le ventilateur ne démarre ou ne s'arrête pas correctement, le câblage peut être incorrect.
 - Rectifier le câblage si besoin est, et retester le circuit.
 - Installer le régulateur uniquement si le ventilateur fonctionne correctement avec l'interrupteur.
- Protéger le dispositif de la saleté et de la poussière. Le régulateur peut être endommagé par des débris laissés au cours de la construction. Le régulateur ne doit pas être installé avant la fin de la construction.

Aucun régulateur de vitesse de ventilateur endommagé par une installation incorrecte n'est couvert par la garantie.

GARANTIE À VIE

Tant que vous en serez propriétaire et moyennant un usage normal, l'appareil que vous avez acheté est garanti contre tout défaut de fabrication et de matériaux. Si l'appareil ne fonctionne plus en raison d'un défaut de fabrication alors qu'il en a été fait un usage normal, adressez-vous au magasin où vous l'avez acheté pour le faire remplacer, ou expédiez-le à : Pass & Seymour Legrand Consumer Division, 50 Boyd Avenue, Syracuse, NY 13209. Toutes les demandes de remplacement doivent s'accompagner du reçu de caisse daté (les copies lisibles sont acceptées). TOUTES LES AUTRES GARANTIES, Y COMPRIS, SANS S'Y LIMITER TOUTEFOIS, LES GARANTIES DE QUALITÉ MARCHANDE OU D'ADAPTATION À UN USAGE PARTICULIER, SONT LIMITÉES À UNE PÉRIODE DE DEUX ANS À COMPTER DE LA DATE D'ACHAT. VOTRE SEUL ET UNIQUE RECOURS CONTRE PASS & SEYMOUR/LEGRAND EN VERTU DE L'UNE OU L'AUTRE DES GARANTIES EST D'OBTENIR LE REMPLACEMENT ÉQUIVALENT DE L'APPAREIL. AUCUNE GARANTIE NE PEUT S'APPLIQUER EN AUCUN CAS CONTRE UN DÉFAUT D'UNE MODIFICATION DE L'APPAREIL, À UN CÂBLAGE INCORRECT, À UNE MAUVAISE INSTALLATION, À UN MAUVAIS USAGE, À UN USAGE ANORMAL OU À DE LA NÉGLIGENCE. PASS & SEYMOUR/LEGRAND NE PEUT EN AUCUN CAS ÊTRE TENU RESPONSABLE DE PERTE DE PROFITS, DE DOMMAGES INDIRECTS, DE DOMMAGES-INTÉRÊTS EXEMPLAIRES OU PARTICULIERS, DE DOMMAGES ACCESSOIRES OU DE DOMMAGES CONSÉCUTIFS. Certains états et provinces n'autorisent pas la limitation de la durée des garanties implicites et n'autorisent pas l'exclusion ou la limitation des dommages accessoires ou indirects. Certaines limitations ou exclusions énumérées peuvent ne pas s'appliquer à tous les acheteurs.

Pass & Seymour



P.O. Box 4822
Syracuse, NY 13221-4822

Call **800.223.4185** for Technical Support
Visit our website: **www.passandseymour.com**

P/N 340808 Rev. B