

نیپا
نیپا
نیپا

2010 - 2011

CABLOFIL®

INNOVATORS IN CABLE MANAGEMENT



FIXING WITHOUT NUTS AND BOLTS
 FIXATION SANS VISSERIE
 SCHRAUBENLOSE BEFESTIGUNG
 FIJACIÓN SIN TORNILLERÍA
 FIXAÇÃO SEM PARAFUSOS
 FISSAGGIO SENZA VITI
 BEVESTIGEN ZONDER SCHROEVEN
 SAMLINGER UDEN SKRUER OG MØTRIKKER



FIXING WITH NUTS AND BOLTS
 ASSEMBLAGE AVEC VISSERIE
 BEFESTIGUNG MIT SCHRAUBEN
 UNIÓN CON TORNILLERÍA
 UNIÃO COM PARAFUSOS
 FISSAGGIO CON VITI
 BEVESTIGEN MET SCHROEVEN
 SAMLINGER MED SKRUER OG MØTRIKKER



FAST ASSEMBLING
 RAPIDITÉ DE POSE
 SCHNELLE MONTAGE
 RAPIDEZ DE MONTAJE
 RÁPIDA APLICAÇÃO
 RAPIDITÀ DI POSA
 SNEL MONTAGE
 HURTIG SAMLING



PATENTED FAST ASSEMBLING SYSTEM
 FIXATION SANS VISSERIE BREVETÉE
 PATENTIERTES SCHRAUBENLOSES
 BEFESTIGUNGSSYSTEM
 UNIÓN SIN TORNILLERÍA PATENTADA
 FIXAÇÃO SEM PARAFUSOS PATENTEADO
 SISTEMA DI ASSEMBLAGGIO VELOCE BREVETTATO
 GEPATENTEERD SNEL MONTAGE SYSTEEM
 PATENTERET HURTIG SAMLESYSTEM



PATENTED
 BREVETÉ
 PATENTIERT
 PATENTADO
 PATENTEADO
 BREVETTATO
 GEPATENTEERD
 PATENT



SAFETY EDGE
 BORD SECURITÉ
 SICHERHEITSRAND
 BORDE DE SEGURIDAD
 BORDO DE SEGURANÇA
 BORDO DI SICUREZZA
 VEILIGHEIDSBOORD
 SIKKERHEDS TRÅD

P1500

P2000

A GUARANTEED 1,5/2 METRE SPAN
 WITH A MAXIMUM FILL
 PORTÉE GARANTIE DE 1,5/2 M
 À REMPLISSAGE MAXIMUM
 GARANTIERTER STUTZWEITE VON 1,5/2 M
 BEI MAX. FASSUNGSVERMOGEN
 DISTANCIA ENTRE SOPORTES DE 1,5/2 M
 CON LLENADO MAXIMO
 DISTÂNCIA ENTRE SUPORTES DE 1,5/2 M
 COM CARGA CHEIA DE CABOS
 1,5/2 METRI DI CAMPATA CONSENTITI
 CON IL MASSIMO CARICO.
 GEGARANDEERDE DRAAGKRACHT VAN
 1,5/2 METER BIJ VOLLEDIGE BELASTING
 GARANTERET 2M MELLEMM OPHÆNG
 VED FULD KABELLAST



CEI 61.537

ELECTRICAL CONTINUITY
 CONTINUITÉ ÉLECTRIQUE
 POTENTIALWEITERFÜHRUNG
 CONTINUIDAD ELÉCTRICA
 CONTINUIDADE ELÉCTRICA
 CONTINUITÀ ELETTRICA
 ELEKTRISCHE CONTINUITET
 POTENTIALUDLIGNING



WIDTH
 LARGEUR
 BREITE
 ANCHO
 LARGURA
 LARGHEZZA
 BREEDTE
 BREDDER



LENGTH
 LONGUEUR
 LÄNGE
 LARGO
 COMPRIMENTO
 LUNGHEZZA
 LENGTE
 LÆNGDE



HEIGHT
 HAUTEUR
 HÖHE
 ALTO
 ALTURA
 ALTEZZA
 HOOGTE
 HØJDE



WEIGHT
 POIDS
 GEWICHT
 PESO
 PESO
 PESO
 GEWICHT
 VÆGT



CEI 61.537 NORM

PRACTICAL SAFETY LOAD IN DAN
 CHARGE PRATIQUE DE SÉCURITÉ EN DAN
 SICHERHEITSBELASTBARKEIT
 CARGA PRÁCTICA DE SEGURIDAD EN DAN
 CARGA PRÁTICA DE SEGURANÇA EM DAN
 CARICO PRATICO DI SICUREZZA IN DAN
 TOELAATBARE BELASTING IN DAN
 MAX TILLADTE BELASTNING UDEN VARIG
 DEFORMERING

000 018

NOT AVAILABLE IN ALL COUNTRIES
 NON DISPONIBLE DANS CERTAINS PAYS
 IN EINIGEN LÄNDERN NICHT VERFUGBAR
 NO DISPONIBLE EN ALGUNOS PAISES
 NÃO ESTÁ DISPONÍVEL PARA TODOS
 OS PAÍSES
 NON DISPONIBILE IN ALCUNI PAESI
 NIET VERKRIJGBAAR IN ALLE LANDE
 IKKE TILGÆNGELIGE I ALLE LANDE

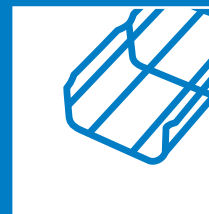


COUPLE
 COUPLE
 DREHMOMENT
 MOMENTO
 MOMENTO
 COPPIA
 KOPPEL
 PAR



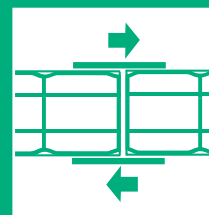
BEST OF

The Range
La Gamme
Die Produktreihen
La Gama
As Gamas
La Gamma
Het Type
Udvalg



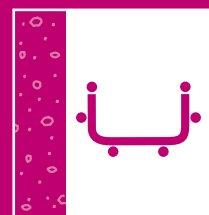
10

Couplers
Eclissages
Verbinder
Uniones
Uniões
Giunzioni
Koppelingen
Samlebeslag



24

Wall mounting
Pose murale
Wanbefestigung
Instalación mural
Colocação mural
Posa a parede
Muur montage
Vægmontering



34

Ceiling mounting
Pose au plafond
Deckenbefestigung
Instalación en el techo
Instalação no teto
Posa a soffitto
Plafond montage
Loftmontering



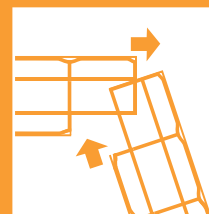
50

Other mountings
Poses diverses
Weitere Montagemöglichkeiten
Otras soluciones
Outras soluções
Altre tipologie di posa
Andere positioneringen
Andre beslag



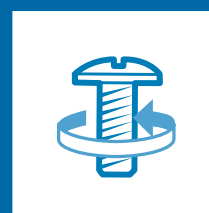
72

Cable tray installation
Mise en œuvre
Bearbeitung
Instalación de las bandejas
Aplicação das calhas
Messa in opera
Montage van kabelbanen
Gitterbakke installation

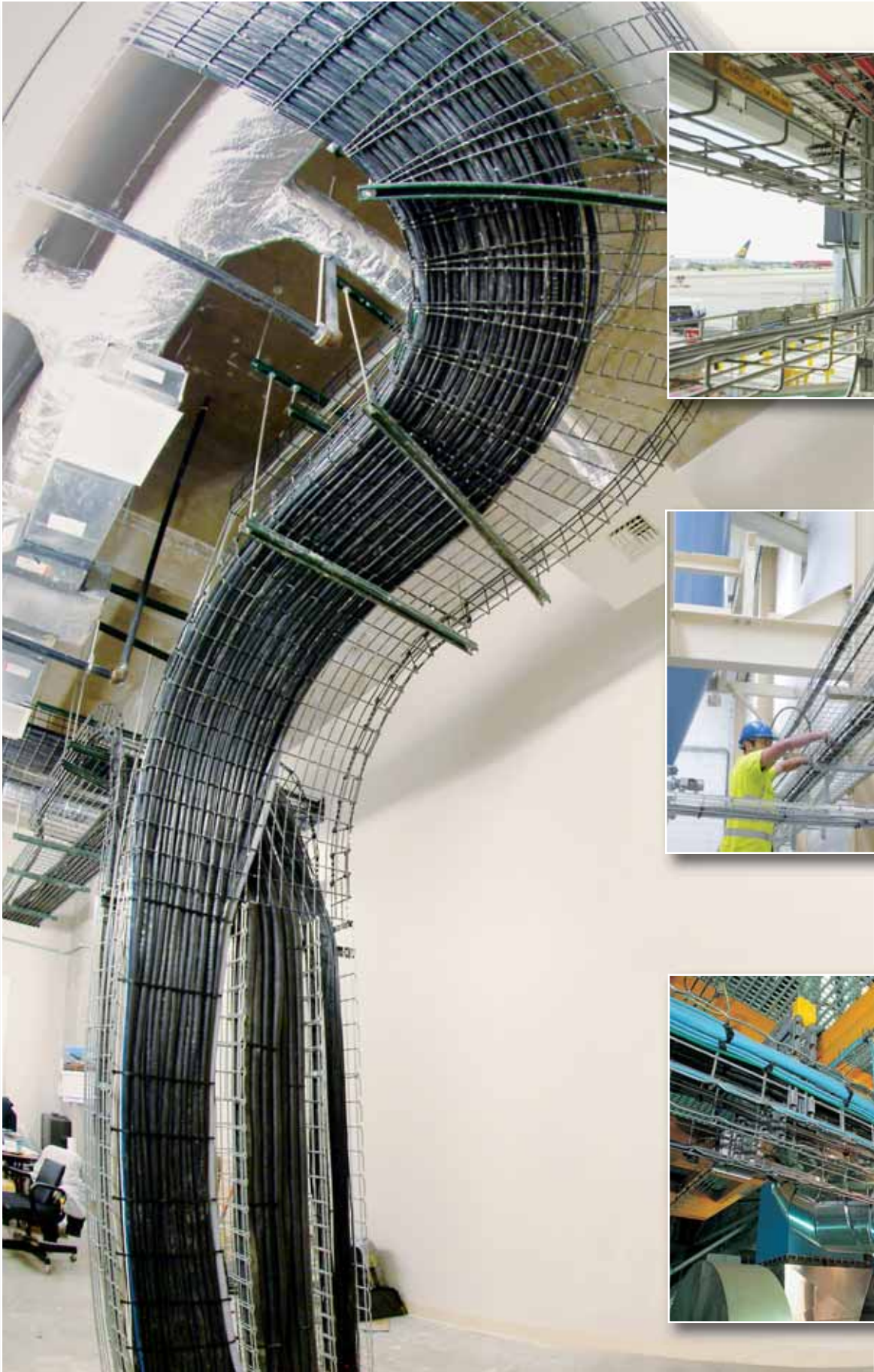


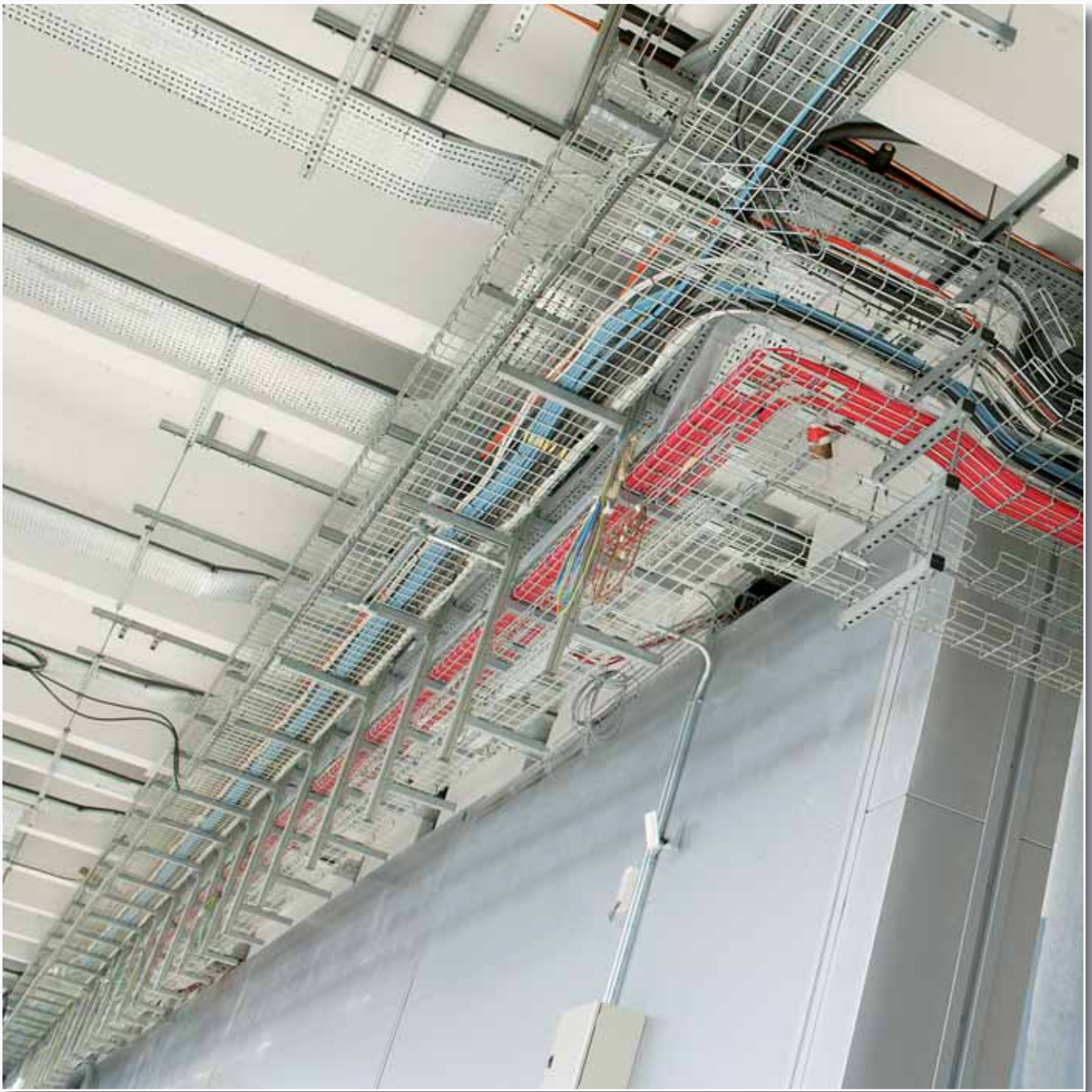
92

Nuts and bolts
Visserie
Befestigungsmaterial
Tornillos y accesorios
Parafusos e acessórios
Viteria
Bouten en moeren
Skrue og møtrikker



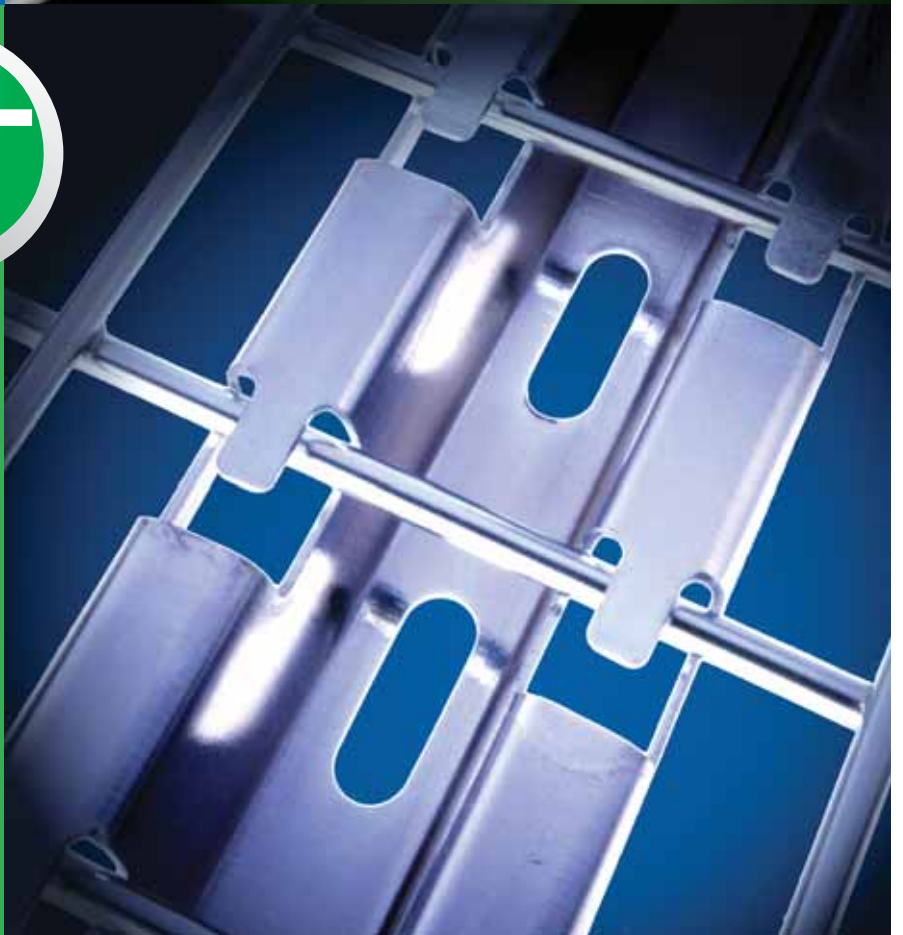
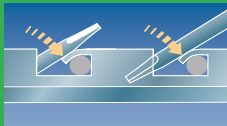
110





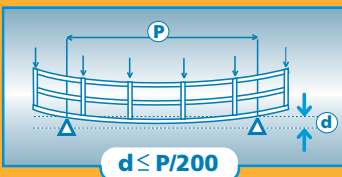


FAST
FAST ASSEMBLING SYSTEM





P1500
P2000



CABLOFIL[®] CE CF 54/50

PG

NF/EN
10244-2

GS

NF/EN
10 327

EZ

ISO 20-81/82
NF/EN 12-329
DIN 50961

GC

NF/EN/ISO 1461
DIN 50976

DC

GEOMET[®]

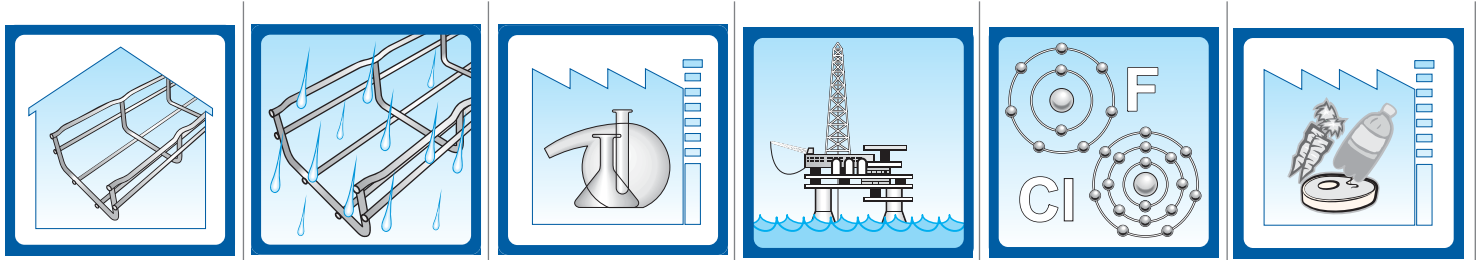
304L

NF/EN
10-088-2

316L

NF/EN
10-088-2

Continuous galvanisation before manufacturing	Galvanisation en continu	Verzinkung vor Fertigung	Galvanizado en continuo antes de producción	Galvanização em continuo antes da produção	Galvanizzato a caldo in continuo	Doorlopend verzinkt voor fabricatie	Fremstillet af galvaniseret plade
Continuous galvanisation before manufacturing	Galvanisation en continu	Verzinkung vor Fertigung	Galvanizado en continuo antes de producción	Galvanização em continuo antes da produção	Galvanizzato a caldo in continuo	Doorlopend verzinkt voor fabricatie	Fremstillet af galvaniseret plade
Electrozinc	Zingage électrolytique après fabrication	Elektrolytisch verzinkt	Zincado electrolítico	Electro zincado	Elettrozincato Norma	Elektrolytisch verzinkt	El-galvaniseret
Hot dip Galvanisation	Galvanisation à chaud après fabrication	Tauch-feuerverzinkt	Galvanización en caliente	Galvanização a quente depois de fabricação	Galvanizzato a caldo	Thermisch Verzinkt	Varmgalvaniseret
Zinc aluminium protection	Protection zinc / aluminium	Zinc / Aluminium Beschichtung	Protección zinc / aluminio	Proteção zinc / alumínio	Protezione zinco / alluminio	Zinc bescherming + aluminium	Zinc og aluminium beskyttelse
Stainless steel 304L	Acier inoxydable 304L	V2A Stahlschlüssel 1-4301	Acero inoxidable 304L	Aço inoxidável 304L	Acciaio inossidabile 304L	RVS 304L	Rustfrit stål AISI 304L
Stainless Steel 316L	Acier inoxydable 316L	V4A Supra NK Stahlschlüssel 1-4404	Acero inoxidable 316L	Aço inoxidável 316L	Acciaio inossidabile 316L	RVS 316L	Rustfrit stål AISI 316L



😊					
😊	☹️				
😊	☹️				
	😊	☹️	☹️		
	😊	☹️	☹️		
				☹️	😊
		😊	😊	😊	😊



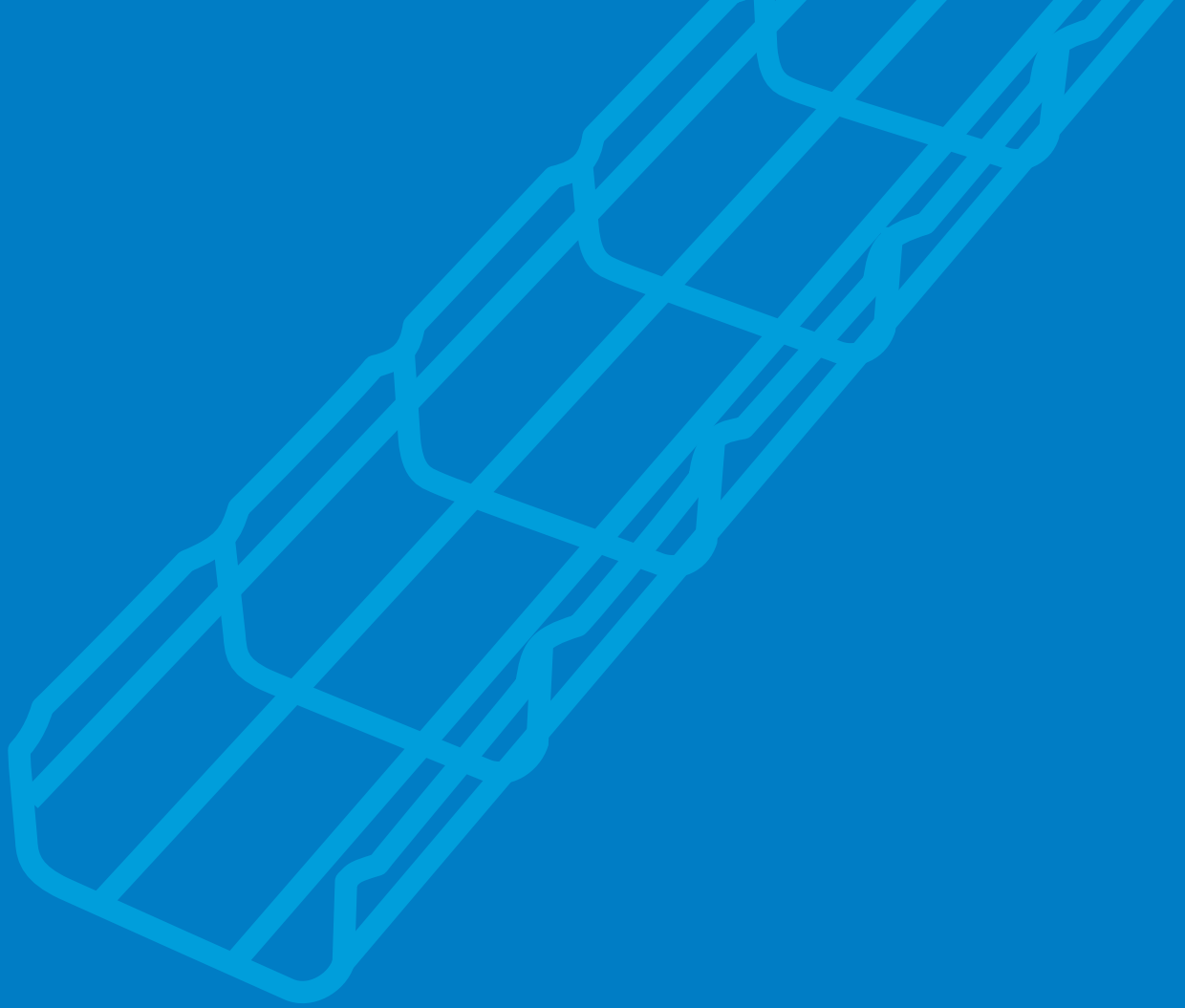
Recommended
Recommandé
Empfehlenswert
Aconsejado

Aconselhado
Consigliato
Aanbevolen



Possible
Possibile
Möglich
Posible

Possível
Possibile
Bruikbaar



The Range

La Gamme

Die Produktreihen

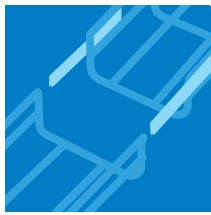
La Gama

As Gamas

La Gamma

Het Type

Udvalg



FCF 54 FASCLIC
PCF 54 AUTOCLIC

12



CFC

18



CF 54
CF 54 PG

13



HDF 105

19



CF 105
CF 30

14



CFG
UF 30

20



CF 80
CF 150

16



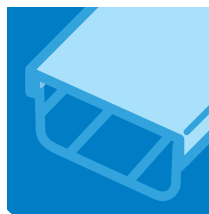
TXF 35
G-MINI

21



CTR

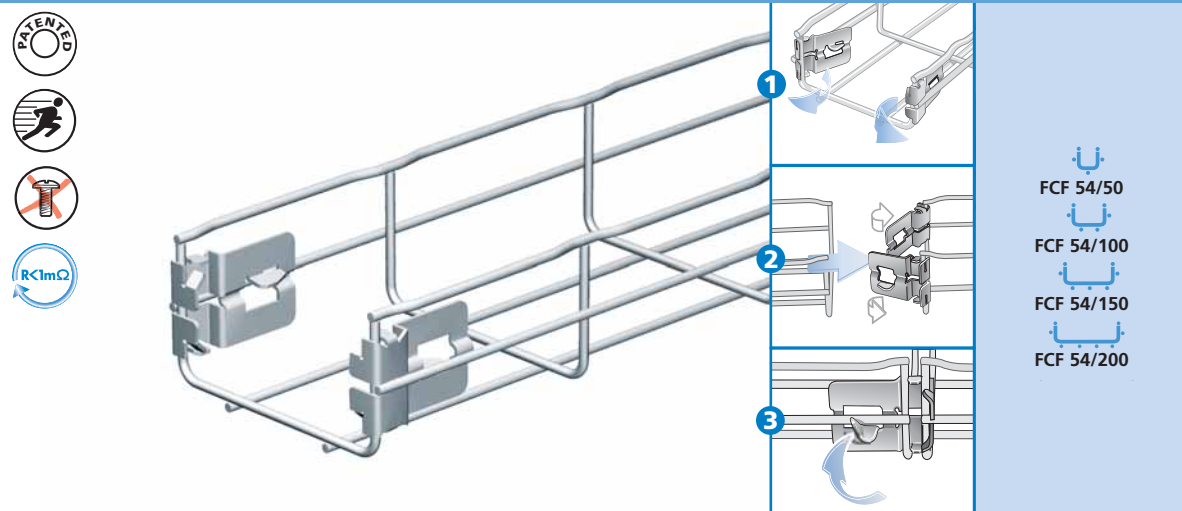
17



COT
CVN
CP

22

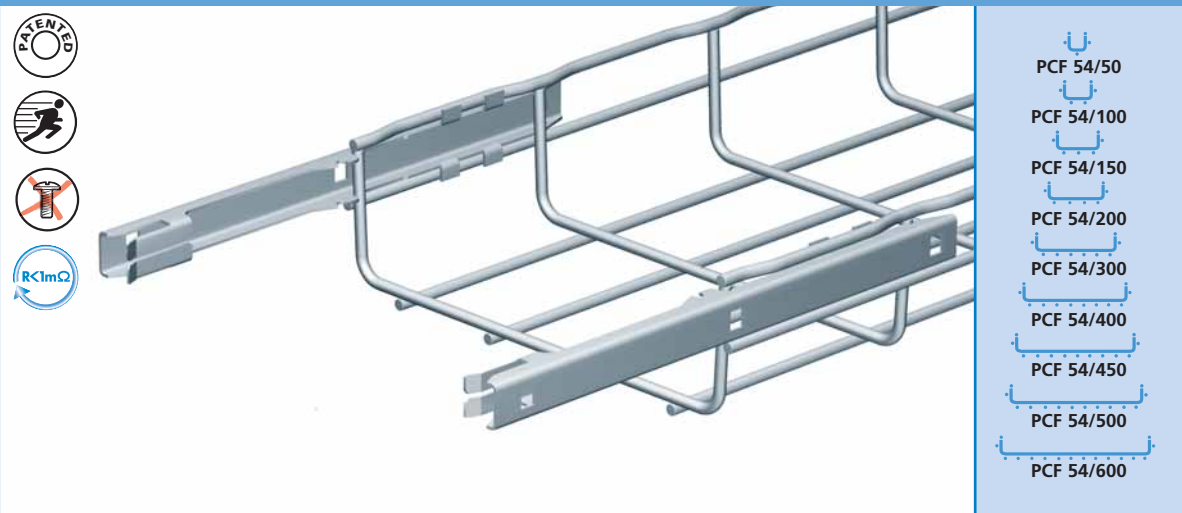
FCF 54 - FASCLIC \updownarrow 54 mm \leftrightarrow 50 → 200 mm \rightleftarrows 3m



- FCF 54/50
- FCF 54/100
- FCF 54/150
- FCF 54/200

FCF 54	l mm	KG kg/m	PG	EZ	GC	304L	316L
FCF 54/50	50	0,64	081 060	081 061	-	081 068	081 064
FCF 54/100	100	0,79	081 070	081 071	-	081 078	081 074
FCF 54/150	150	1,06	081 080	081 081	-	081 088	081 084
FCF 54/200	200	1,35	081 090	081 091	-	081 098	081 094

PCF 54 - AUTOCLIC \updownarrow 54 mm \leftrightarrow 50 → 600 mm \rightleftarrows 3m

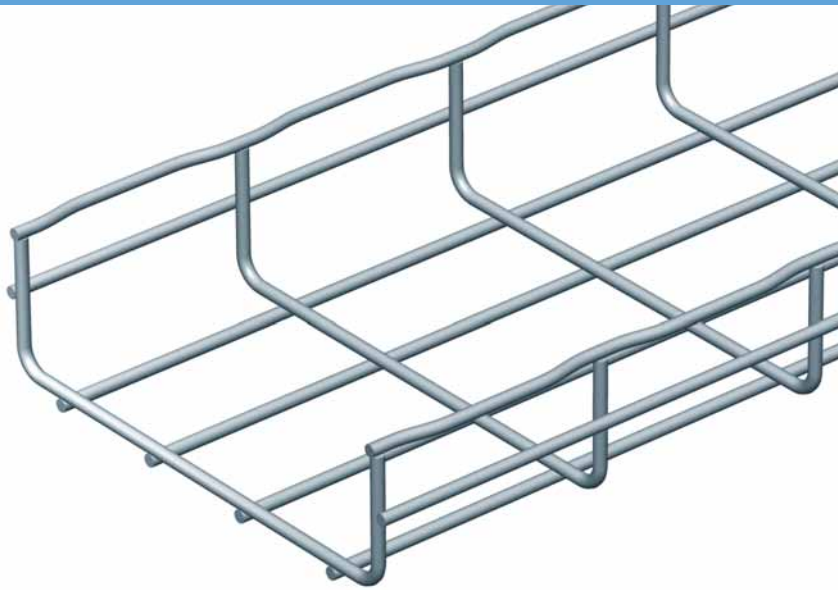


- PCF 54/50
- PCF 54/100
- PCF 54/150
- PCF 54/200
- PCF 54/300
- PCF 54/400
- PCF 54/450
- PCF 54/500
- PCF 54/600

PCF 54	l mm	KG kg/m	PG	EZ	GC	304L	316L
PCF 54/50	50	0,7	080 060	080 061	080 063	-	-
PCF 54/100	100	0,8	080 070	080 071	080 073	-	-
PCF 54/150	150	1,1	080 080	080 081	080 083	-	-
PCF 54/200	200	1,4	080 090	080 091	080 093	-	-
PCF 54/300	300	2,3	080 100	080 101	080 103	-	-
PCF 54/400	400	3,2	080 200	080 201	080 203	-	-
PCF 54/450	450	3,3	-	-	-	-	-
PCF 54/500	500	3,5	080 300	080 301	080 303	-	-
PCF 54/600	600	4,0	080 400	080 401	080 403	-	-

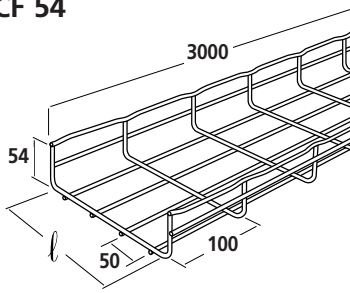


CF 54 \downarrow 54 mm \rightarrow 50 \rightarrow 600 mm \rightarrow 3m



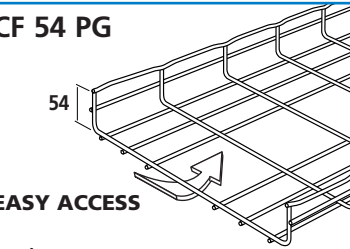
- CF 54/50
- CF 54/100
- CF 54/150
- CF 54/200
- CF 54/300
- CF 54/400
- CF 54/450
- CF 54/500
- CF 54/600

CF 54



	l mm	KG kg/m	PG	EZ	GC	304L	316L
CF 54/50	50	0,61	000 060	000 061	000 063	000 068	000 064
CF 54/100	100	0,76	000 070	000 071	000 073	000 078	000 074
CF 54/150	150	1,01	000 080	000 081	000 083	000 088	000 084
CF 54/200	200	1,32	000 090	000 091	000 093	000 098	000 094
CF 54/300	300	1,99	000 100	000 101	000 103	000 108	000 104
CF 54/400	400	2,97	-	000 201	000 203	000 208	000 204
CF 54/450	450	3,17	000 250	000 251	000 253	-	-
CF 54/500	500	3,37	-	000 301	000 303	000 308	000 304
CF 54/600	600	3,79	-	000 401	000 403	000 408	000 404

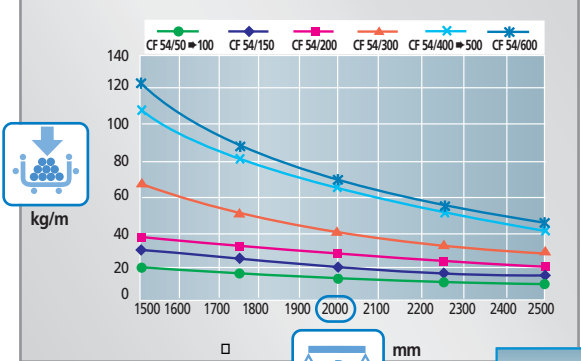
CF 54 PG



	l mm	KG kg/m	PG	
CF 54/400 PG	400	2,9	000 200	
CF 54/500 PG	500	3,4	000 300	
CF 54/600 PG	600	5,0	000 400	

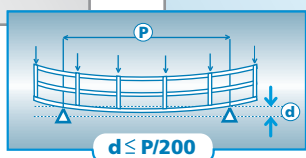
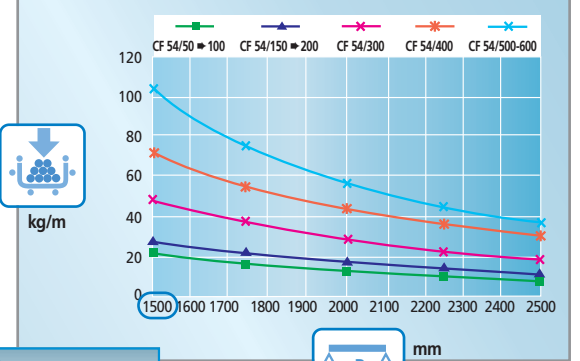
PG - EZ - GC

P2000

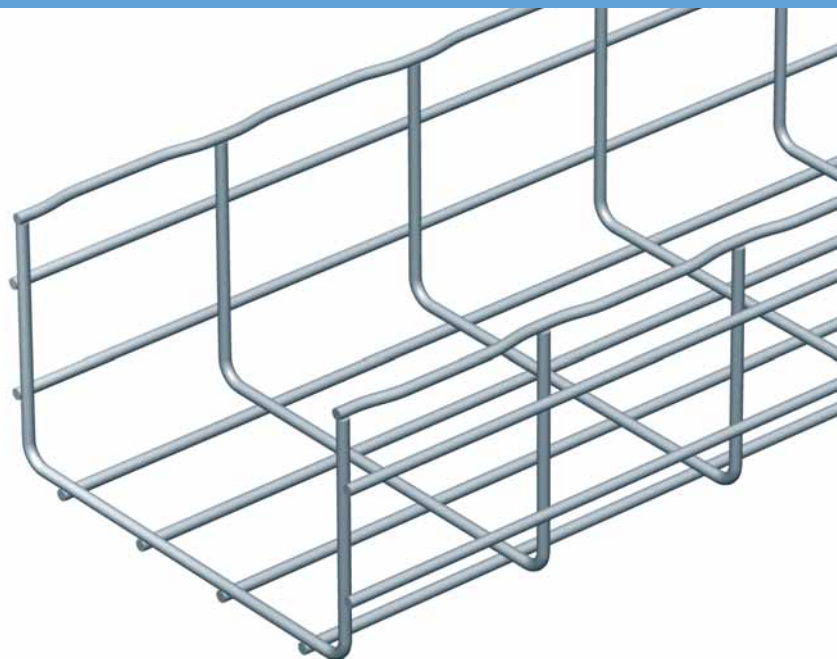




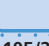
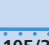
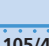
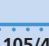
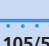
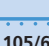
304L - 316L

P1500

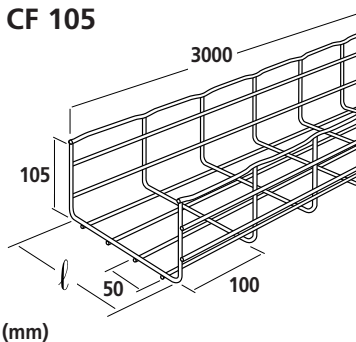


CF 105  105 mm  100 → 600 mm  3m



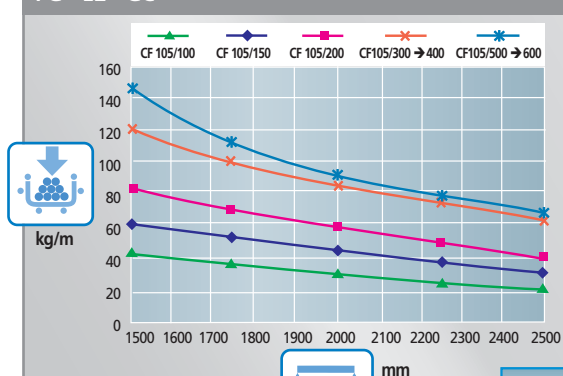
-  CF 105/100
-  CF 105/150
-  CF 105/200
-  CF 105/300
-  CF 105/400
-  CF 105/450
-  CF 105/500
-  CF 105/600

CF 105

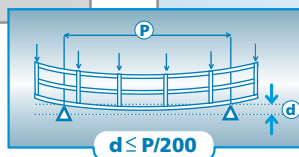
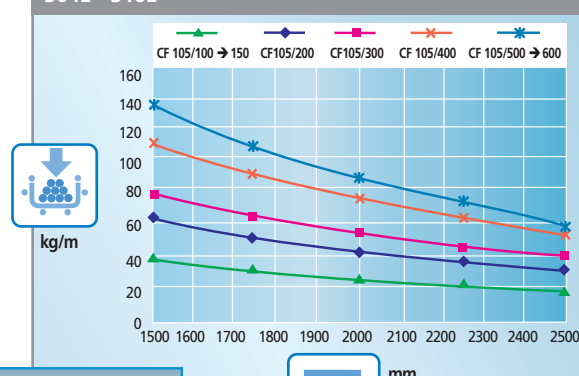


	l mm	$\frac{kg}{m}$	PG	EZ	GC	304L	316L
CF 105/100	100	1,32	-	000 891	000 893	000 898	000 894
CF 105/150	150	1,69	-	000 901	000 903	000 908	000 904
CF 105/200	200	1,99	-	000 911	000 913	000 918	000 914
CF 105/300	300	2,96	-	000 921	000 923	000 928	000 924
CF 105/400	400	3,37	-	000 931	000 933	000 938	000 934
CF 105/450	450	3,60	-	001 931	-	-	-
CF 105/500	500	3,78	-	000 941	000 943	000 948	000 944
CF 105/600	600	4,19	-	001 031	001 033	001 038	001 034

PG - EZ - GC

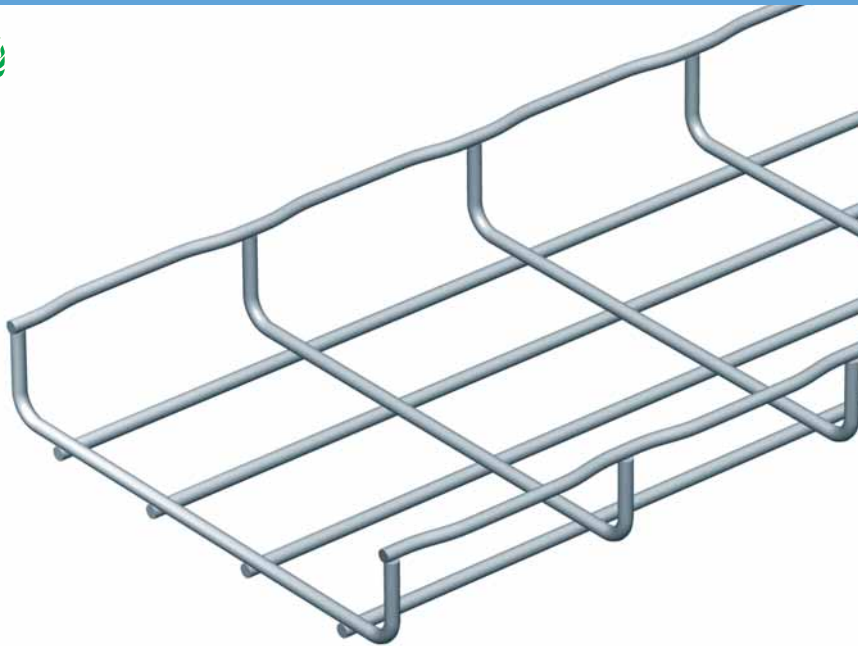


304L - 316L



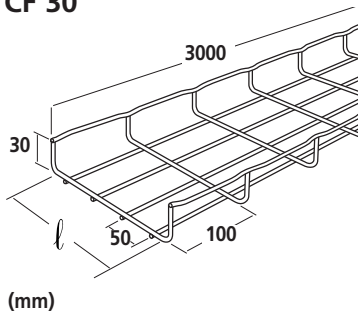


CF 30 \updownarrow 30 mm \leftrightarrow 50 \rightarrow 600 mm \rightleftarrows 3m

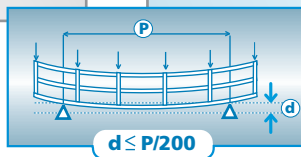
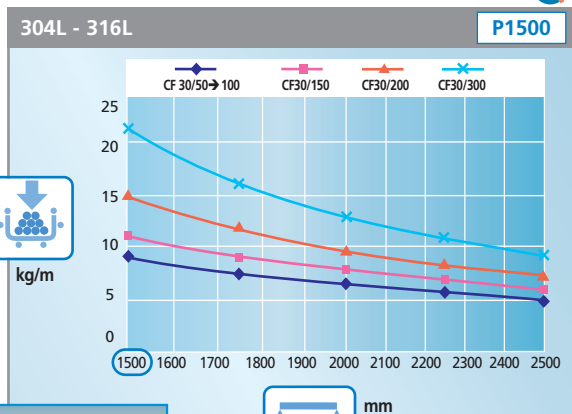
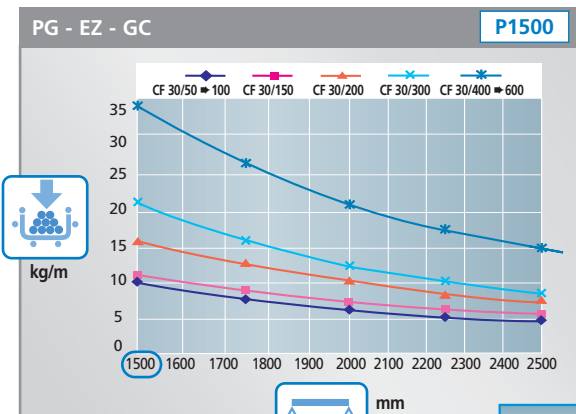


- CF 30/50
- CF 30/100
- CF 30/150
- CF 30/200
- CF 30/300
- CF 30/400
- CF 30/450
- CF 30/500
- CF 30/600

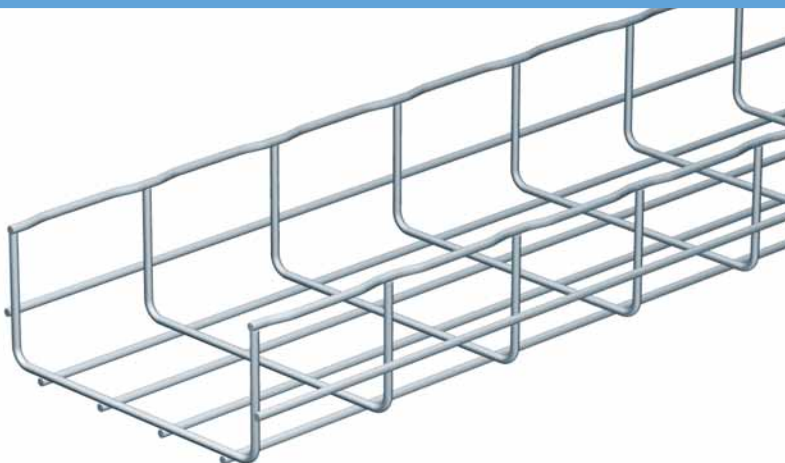
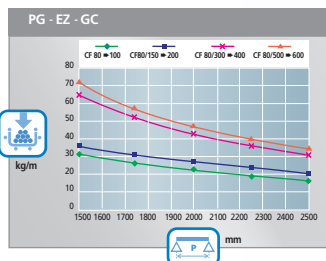
CF 30



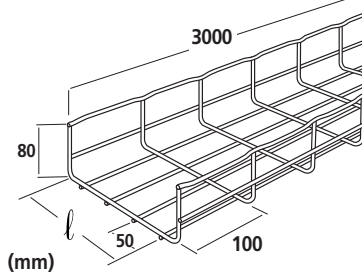
	l mm	KG kg/m	PG	EZ	GC	304L	316L
CF 30/50*	50	0,38	-	000 011	000 013	000 018	000 014
CF 30/100	100	0,52	-	000 021	000 023	000 028	000 024
CF 30/150	150	0,67	-	000 031	000 033	000 038	000 034
CF 30/200	200	0,92	-	000 041	000 043	000 048	000 044
CF 30/300	300	1,37	-	000 051	000 053	000 058	000 054
CF 30/400	400	2,30	-	000 801	-	-	-
CF 30/450	450	2,40	-	000 831	-	-	-
CF 30/500	500	2,60	-	000 811	-	-	-
CF 30/600	600	3,00	-	000 851	-	-	-



CF 80 \updownarrow 80 mm \rightleftarrows 100 → 500 mm \rightleftarrows 3m

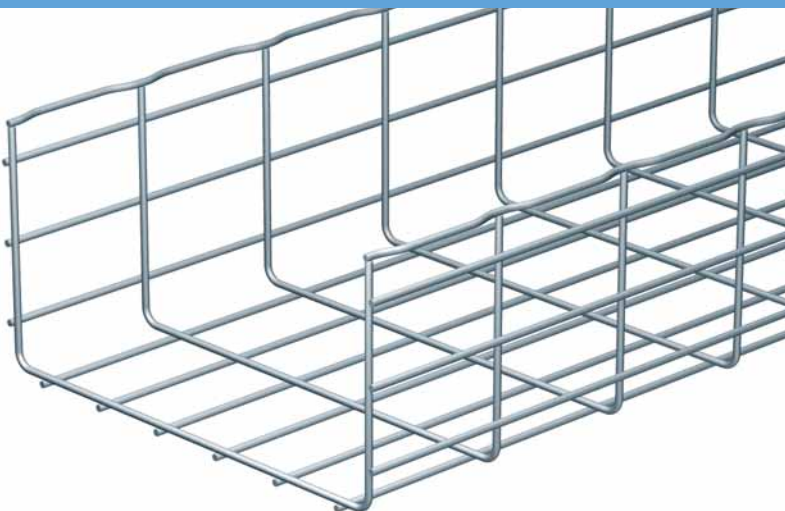
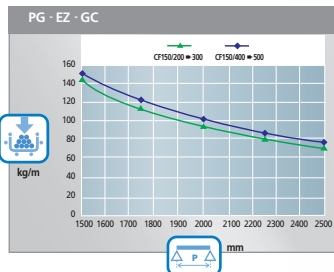


CF 80

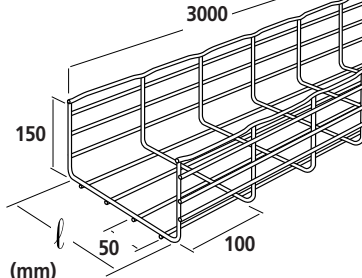


	l mm	KG kg/m	PG	EZ	GC	304L	316L
CF 80/100	100	0,90	-	800 101	800 103	-	-
CF 80/200	200	1,50	-	800 201	800 203	-	-
CF 80/300	300	2,30	-	800 301	800 303	-	-
CF 80/400	400	2,60	-	800 401	800 403	-	-
CF 80/500	500	2,90	-	800 501	800 503	-	-

CF 150 \updownarrow 150 mm \rightleftarrows 200 → 500 mm \rightleftarrows 3m



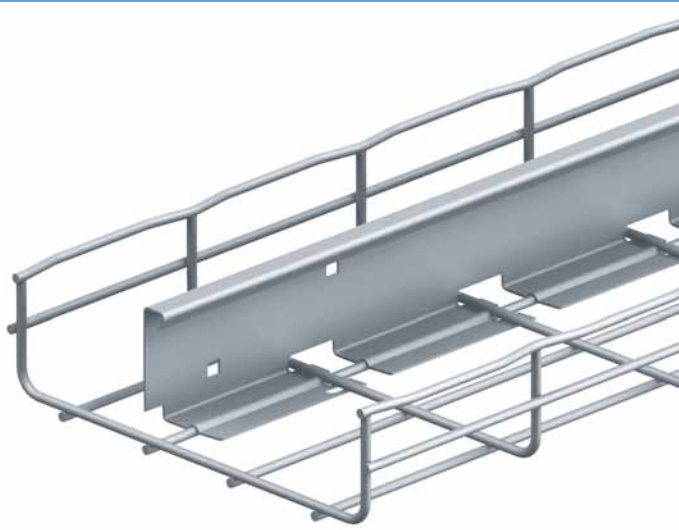
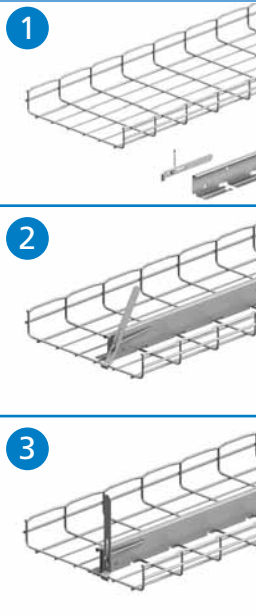
CF 150



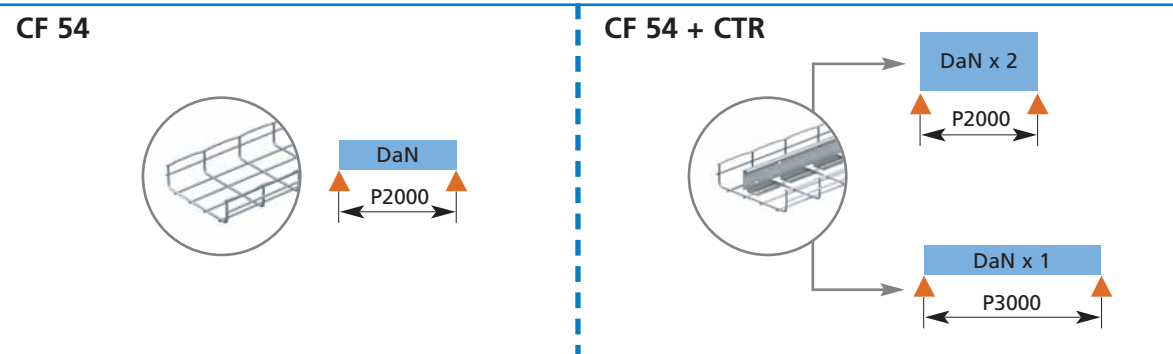
	l mm	KG kg/m	PG	EZ	GC	304L	316L
CF 150/200	200	3,10	-	000 951	000 953	-	-
CF 150/300	300	3,50	-	000 961	000 963	-	-
CF 150/400	400	3,90	-	000 971	000 973	-	-
CF 150/450	450	4,10	-	001 011	001 013	-	-
CF 150/500	500	4,40	-	001 021	001 023	-	-



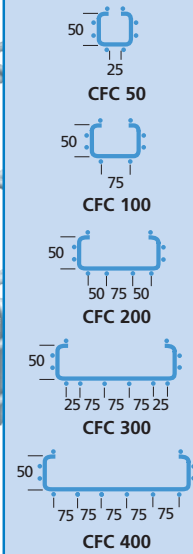
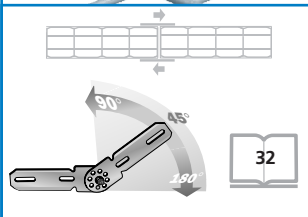
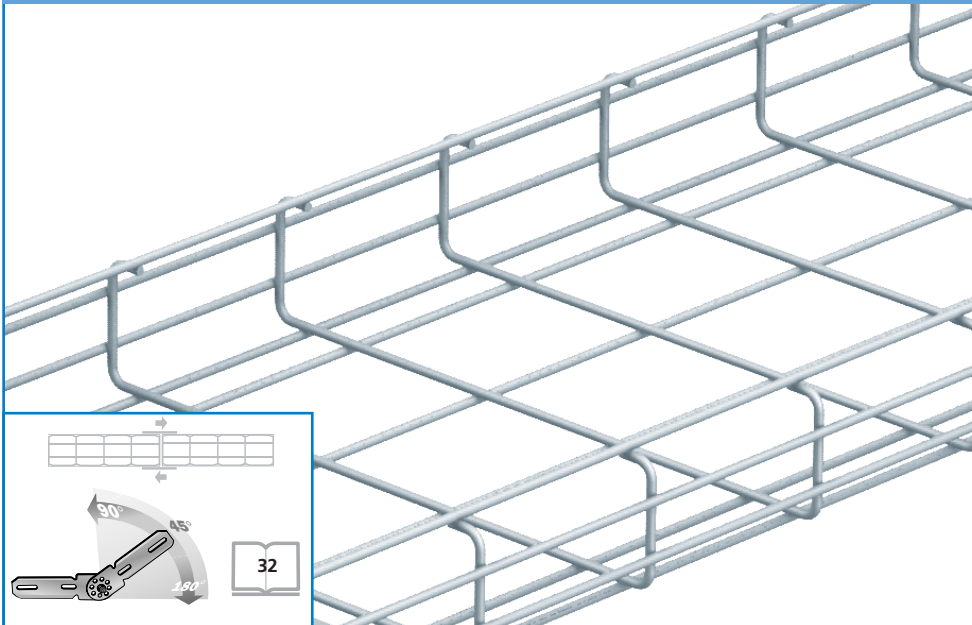
CTR \updownarrow 54 mm \leftrightarrow 50 → 600 mm \rightleftarrows 3m



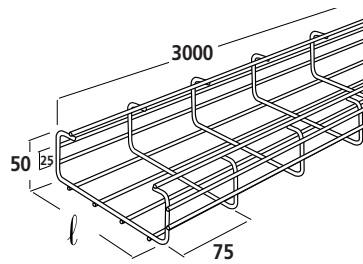
		kg/m	GS	EZ	GC	304L	316L
CTR 	CTR	0,72	923 060	-	923 063	-	-
RDJ (mm) → 32	RDJ	-	923 070	-	-	-	-
RDTOOL (mm)	RDTOOL	-	-	923 080	-	-	-



CFC \downarrow 50 mm \rightarrow 50 → 400 mm \rightarrow 3m



CFC



(mm)

CFC 50
CFC 100
CFC 200
CFC 300
CFC 400

mm

kg/m

PG

EZ

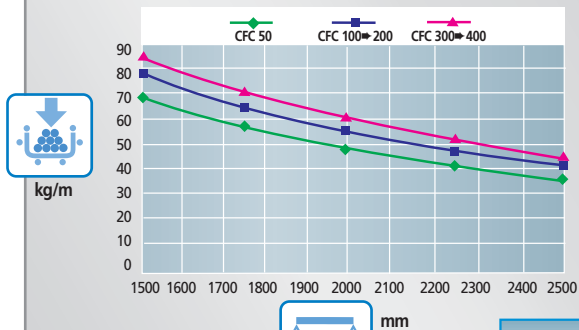
GC

304L

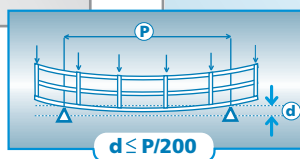
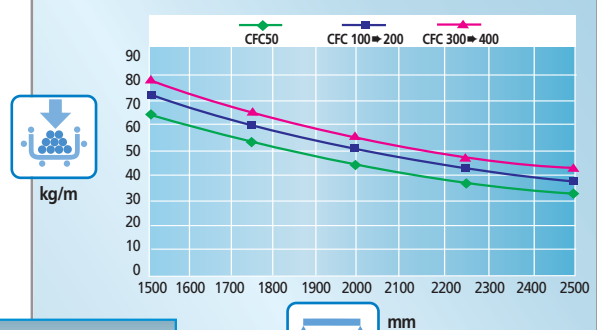
316L

mm	kg/m	PG	EZ	GC	304L	316L
50	1,30	-	-	004 063	004 068	004 064
100	1,40	-	-	004 073	004 078	004 074
200	1,80	-	-	004 093	004 098	004 094
300	2,20	-	-	004 103	004 108	004 104
400	2,40	-	-	004 203	004 208	004 204

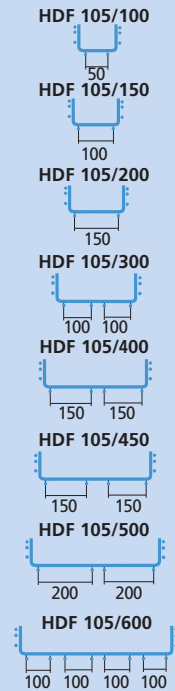
PG - EZ - GC



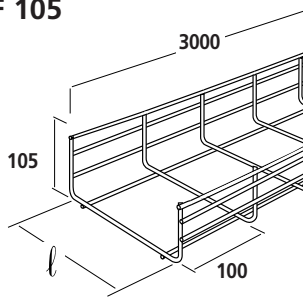
304L - 316L



HDF 105  105 mm  100 → 600 mm  3m



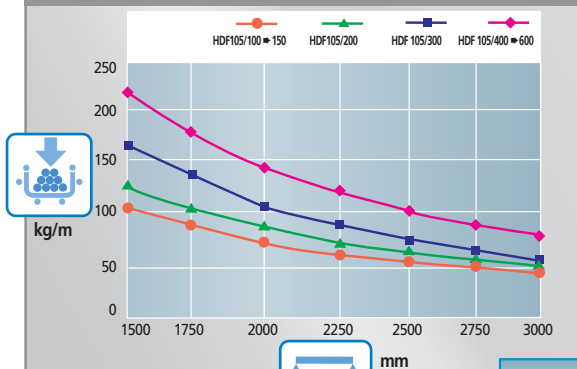
HDF 105



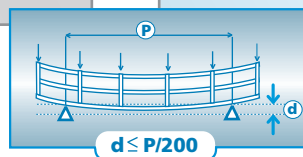
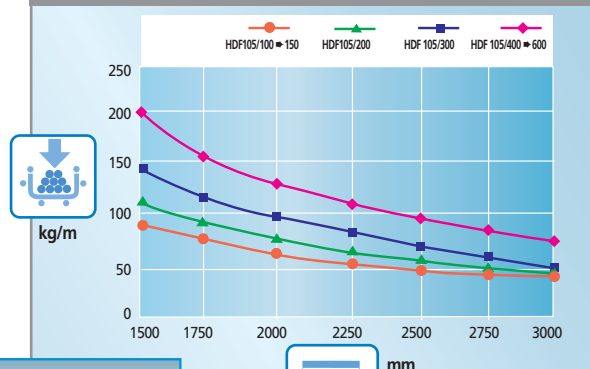
(mm)

	h mm	k_g kg/m	PG	EZ	GC	304L	316L
HDF 105/100	100	2,50	-	450 621	450 623	-	450 624
HDF 105/150	150	2,60	-	450 631	450 633	-	450 634
HDF 105/200	200	2,80	-	450 641	450 643	-	450 644
HDF 105/300	300	3,90	-	450 661	450 663	-	450 664
HDF 105/400	400	4,70	-	450 681	450 683	-	450 684
HDF 105/450	450	4,90	-	450 691	450 693	-	450 694
HDF 105/500	500	5,00	-	450 701	450 703	-	450 704
HDF 105/600	600	5,90	-	450 721	450 723	-	450 724

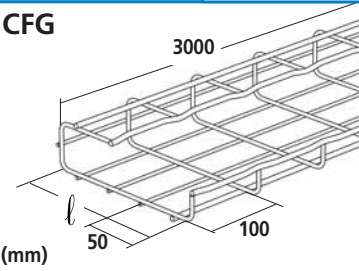
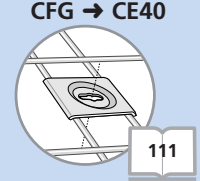
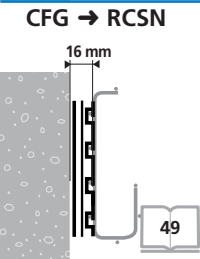
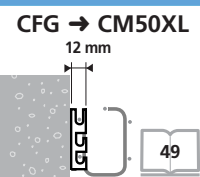
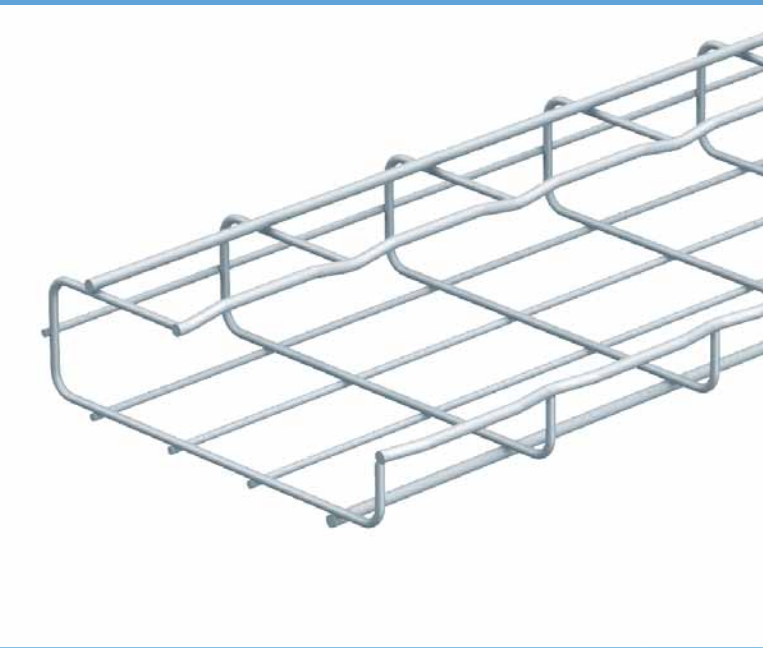
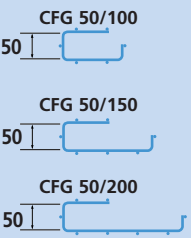
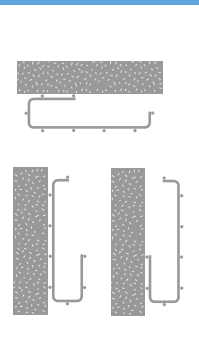
PG - EZ - GC



304L - 316L

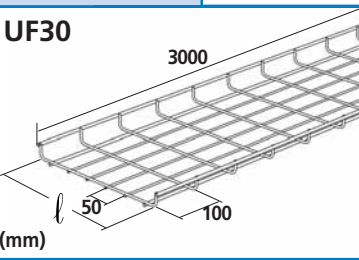
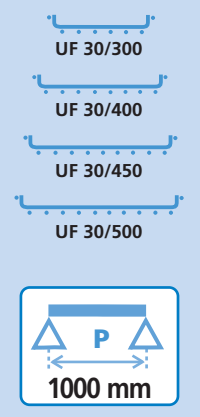
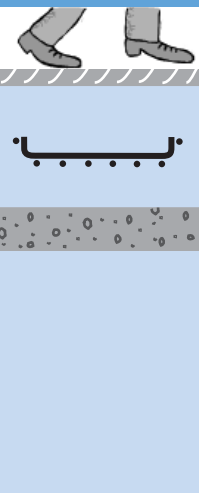


CFG 50 mm 100 → 200 mm 3m



CFG	mm	kg/m	PG	EZ	GC	304L	316L
CFG 50/100	100	1,0	-	003 221	003 223	-	-
CFG 50/150	150	1,2	-	003 231	003 233	-	-
CFG 50/200	200	1,5	-	003 241	003 243	-	-

UF30 30 mm 300 → 500 mm 3m



UF30	mm	kg/m	PG	EZ	GC	304L	316L
UF 30/300	300	1,2	-	430 161	-	-	-
UF 30/400	400	1,7	-	430 181	-	-	-
UF 30/450	450	1,8	-	430 191	-	-	-
UF 30/500	500	1,9	-	430 201	-	-	-

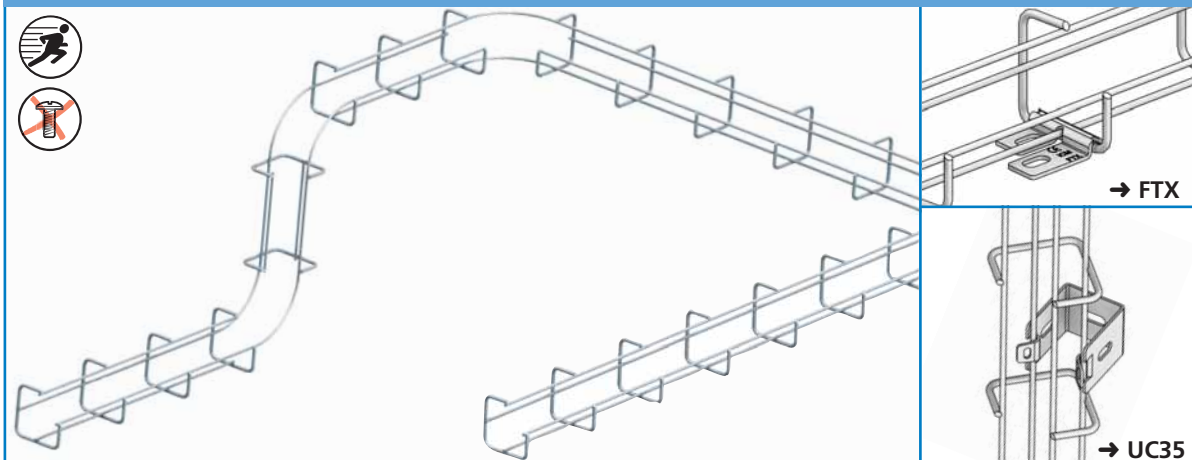


TXF 35 \updownarrow 35 mm \curvearrowright 35 mm \rightleftarrows 3m



TXF 35 (mm)	TXF 35	 kg/m 0,53	GS -	EZ 755 001	GC 755 003	304L 755 008	316L 755 004
CP35 (mm)	CP 35	0,41	755 100	-	755 103	-	755 104
UC 35 (mm)	UC 35	-	586 160	-	586 163	-	586 164
FTX (mm)	FTX	-	586 180	-	DC 586 183	-	586 184

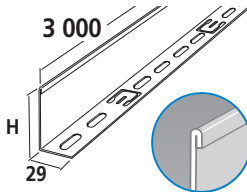
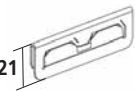



G-MINI \updownarrow 50 mm \curvearrowright 50 mm \rightleftarrows 3m



G-MINI (mm)	G-MINI	 kg/m 0,40	GS -	EZ 430 111	GC -	304L -	316L 430 114
---------------------------	--------	-------------------------	----------------	----------------------	----------------	------------------	------------------------

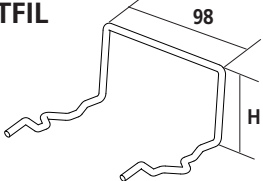
COT  **CF30 - CF54 - CF80 - CF105**  **100 → 600 mm**  **3m**

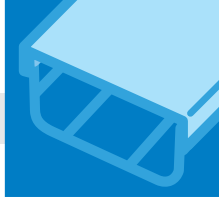


COT (mm)		H mm	KG kg/m	GS	GC	304L	316L
	COT 30	24	0,3	923 010	923 013	-	923 014
	COT 50	48	0,5	923 020	923 023	923 028	923 024
	COT 75	72	0,7	923 030	923 033	-	-
	COT 100	96	0,9	923 040	923 043	923 048	923 044
COT J (mm)		-	-	923 050	-	-	923 054
→ COT 50							
	 EPDCOT50	-	-	559 635	-	-	-
	 EPLCOT50	-	-	559 655	-	-	-
	 EPGCOT50	-	-	559 645	-	-	-

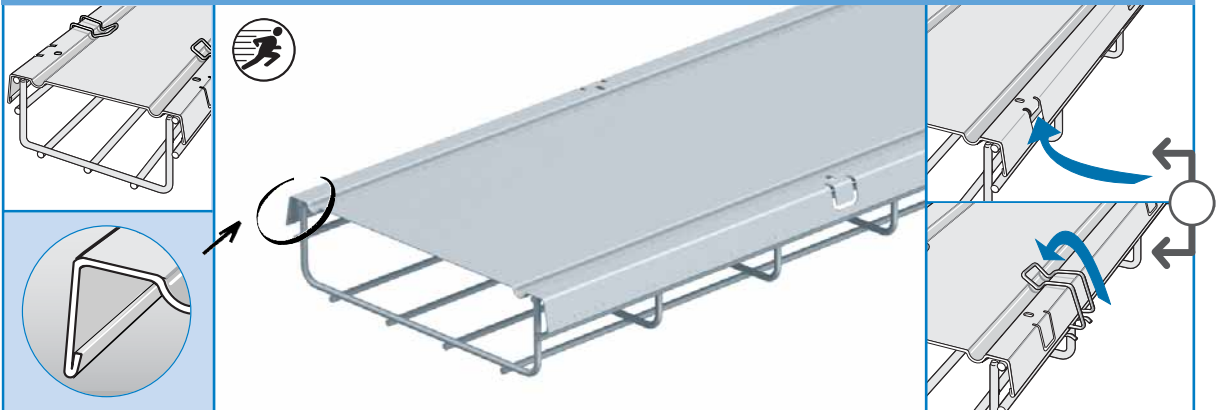
COTFIL  **CF30 - CF54 - CF80 - CF105**  **100 → 600 mm**  **3m**



COTFIL (mm)		H mm	EZ	GC	304L	316L
	COTFIL 30	24	586 711	-	586 718	-
	COTFIL 50	44	586 721	-	586 728	-
	COTFIL 75	71	586 731	-	586 738	-
	COTFIL 100	94	586 741	-	586 748	-

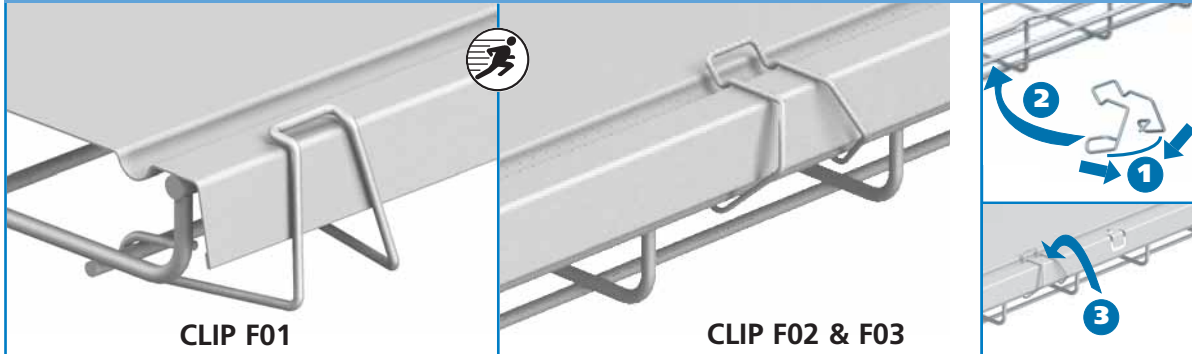


CP-CVN CF30 - CF54 - CF105 50 → 600 mm

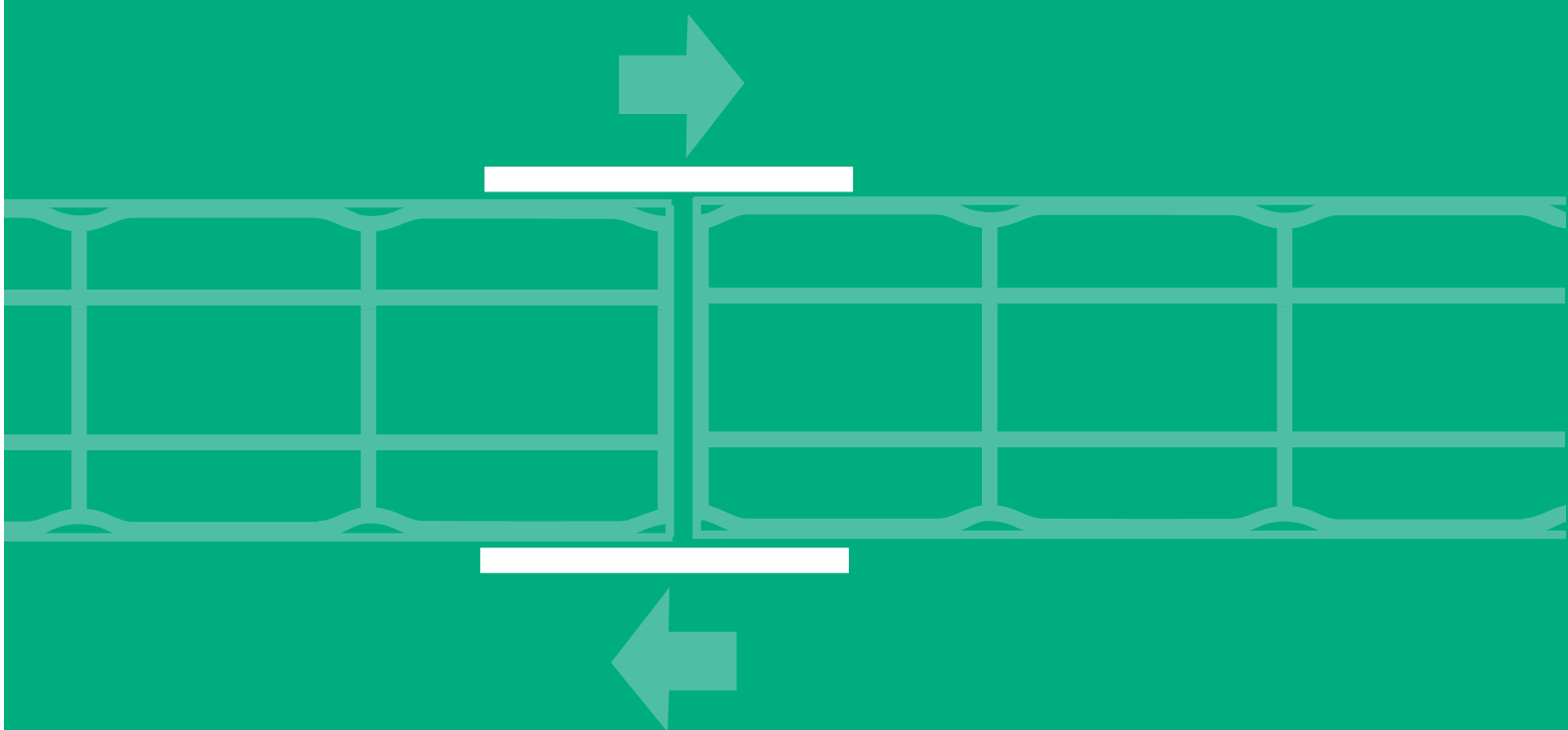


CP - CVN		l mm	L mm	kg kg/m	GS	GC	304L	316L	
	CP 50	71	2000	0,4	646 010	646 013	646 018	646 014	
	CP 100	121	2000	0,7	646 020	646 023	646 028	646 024	
	CP 150	171	2000	1,1	646 030	646 033	-	646 034	
	CP 200	221	2000	1,4	646 040	646 043	-	646 044	
	CP 300	322	2000	2,0	646 050	646 053	-	646 054	
	CP 400	425	2000	3,5	646 060	646 063	-	646 064	
	CP 450	475	2000	3,4	646 090	646 093	-	-	
	CP 500	525	2000	4,3	646 070	646 073	-	646 074	
	CP 600	625	2000	5,0	646 080	646 083	-	646 084	
		CVN 50	71	1000	0,4	629 050	629 053	629 058	629 054
		CVN 100	121	1000	0,7	629 100	629 103	629 108	629 104
		CVN 150	171	1000	1,1	629 150	629 153	-	629 154
CVN 200		221	1000	1,4	629 200	629 203	-	629 204	
CVN 300		322	1000	2,0	629 300	629 303	-	-	
CVN 400		425	1000	3,5	629 400	629 403	-	-	
CVN 450		475	1000	3,4	629 450	629 453	-	-	
CVN 500		525	1000	4,3	629 500	629 503	-	-	
CVN 600	625	1000	5,0	629 600	629 603	-	-		

CLIP F CF30 - CF54 - CF80 - CF105 50 → 600 mm



CLIP F01 → CF 30	CLIP F01		GS	GC	304L	316L
		25	646 220	-	-	646 224
CLIP F02 → CF 54 CF 105	CLIP F02	25	646 200	-	-	646 204
CLIP F03 → CF 80	CLIP F03	25	646 210	-	-	646 214



Couplers

Eclissages

Verbinder

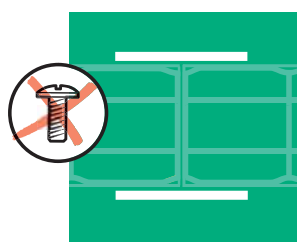
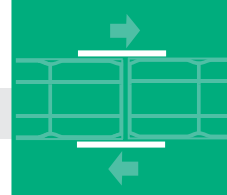
Uniones

Uniões

Giunzioni

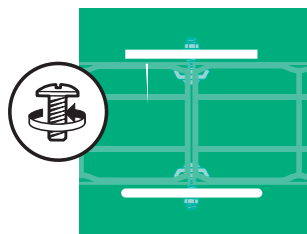
Koppelingen

Samlebeslag



26

FAST COUPLERS
ÉCLISSAGES RAPIDES
SCHNELLVERBINDER
UNIÓNES RAPIDAS
UNIÕES RAPIDAS
GIUNZIONE RAPIDA
SNELKOPPELING
HURTIG SAMLINGER

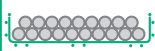
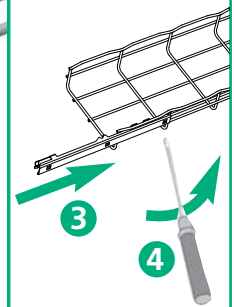
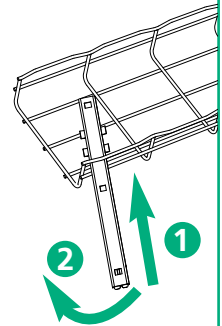
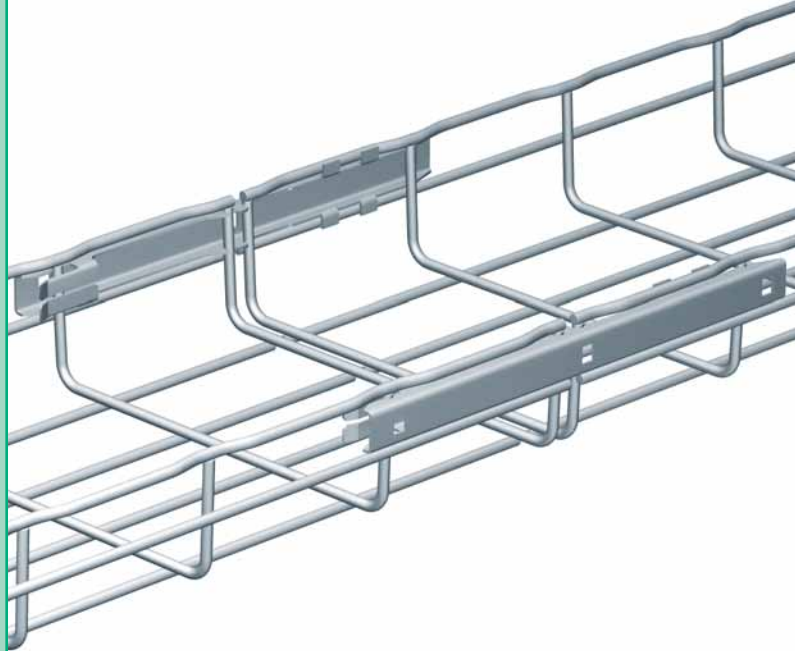


30

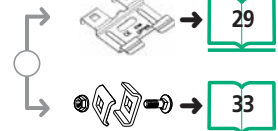
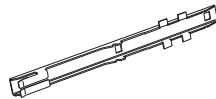
BOLTED COUPLERS
ÉCLISSAGES BOULONNÉS
VERBINDUNG MIT SCHAUBEN
UNIÓNES CON TORNILLOS
UNIÕES COM PARAFUSOS
GIUNZIONE CON VITI
KOPPELING MET SCHROEVEN
SKRUE SAMLINGER



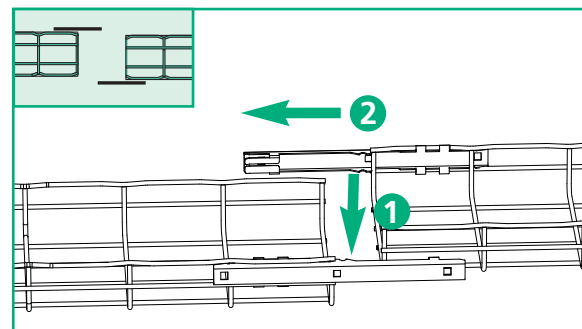
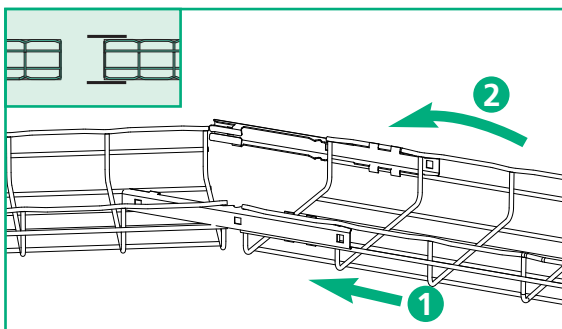
AUTOCLIC ~~CF30~~ - ~~CF54~~ - ~~CF80~~ - ~~CF105~~ - ~~CF150~~ 50 → 600 mm



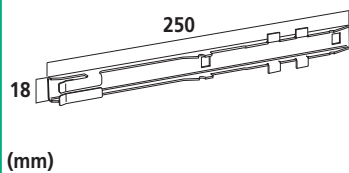
A → ← A



mm	50		100		150 / 200		300		400 → 500		600	
	A	B	A	B	A	B	A	B	A	B	A	B
CF54	2	0	2	0	2	0	2	1	2	2	2	3
CF105			2	0	2	1	2	2	☺	☺	☺	☺
CFG			2	1	2	1	2	1				



AUTOCLIC



AUTOCLIC



GS

GC

304L

316L

50

558 280

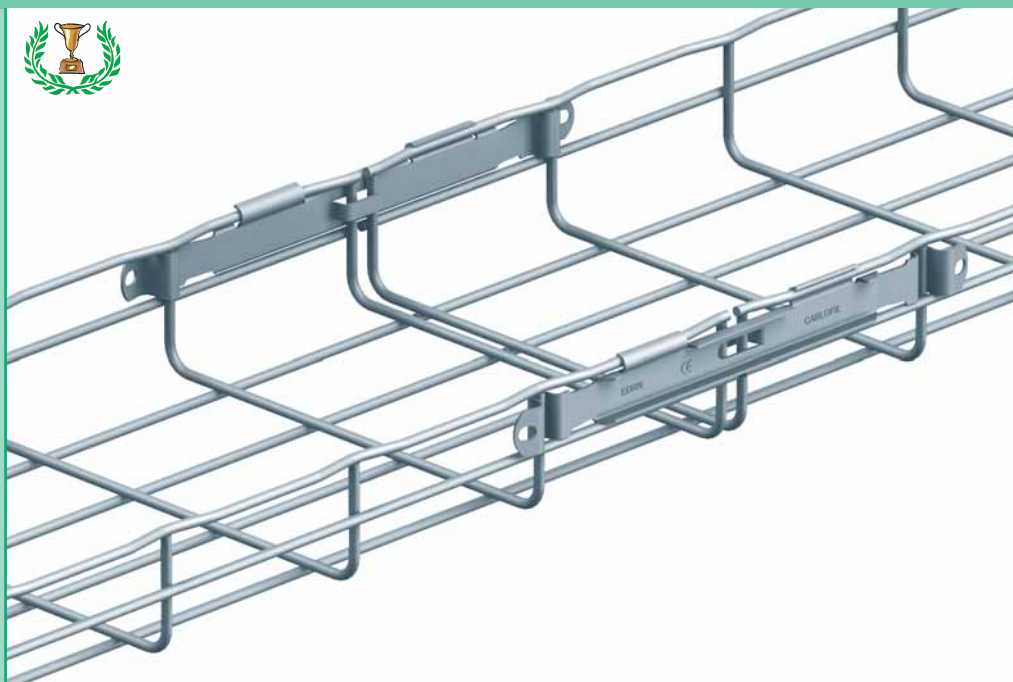
558 283

558 288

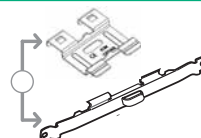
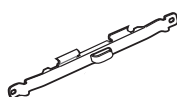
558 284



EDRN **CF30 - CF54 - CF80 - CF105 - CF150** **50 → 600 mm**

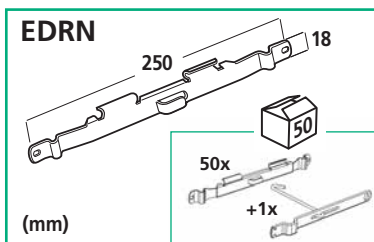
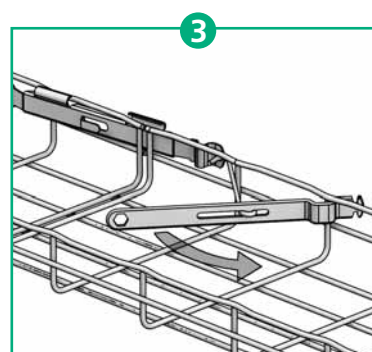
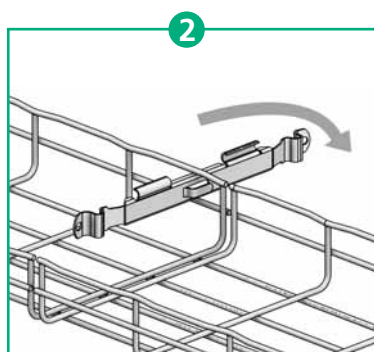
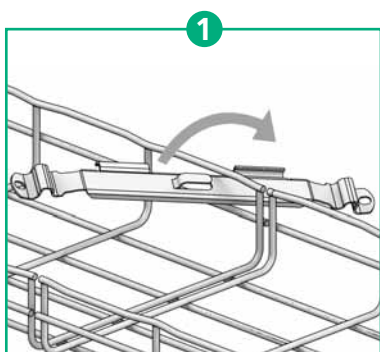


A → ← A



→ 29

mm	50		100		150		200		300		400 → 500		600	
	A	B	A	B	A	B	A	B	A	B	A	B	A	B
CF30	2	0	2	0	2	0	2	1	2	1	2	2	2	3
CF54	2	0	2	0	2	0	2	0	2	1	2	2	2	3
CF80			2	1			2	2	2	2	2	3	2	3
CF105			2	1	2	1	2	2	2	3	2	3	2	3
CF150							2	2	2	3	2	3	2	3
HDF 105			2	1	2	1	2	2	2	3	2	3	2	3
CFG			2	1	2	1	2	1						



EDRN



50

EZ

558 241

DC

558 247

304L

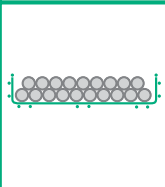
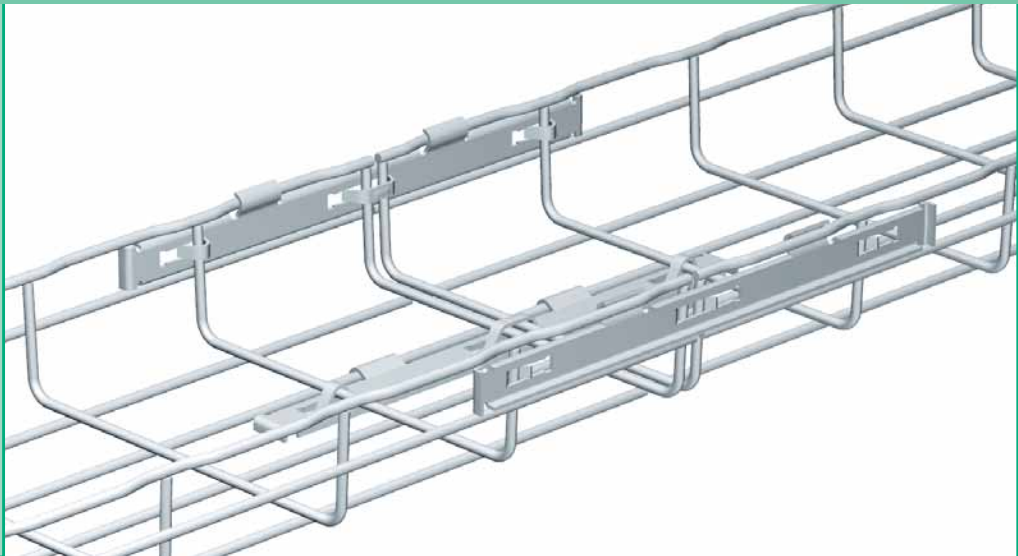
-

316L

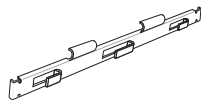
558 244



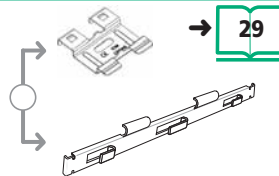
EDS $\leftarrow \rightarrow$ CF30 - CF54 - CF80 - CF105 - CF150 $\leftarrow \rightarrow$ 50 \rightarrow 600 mm



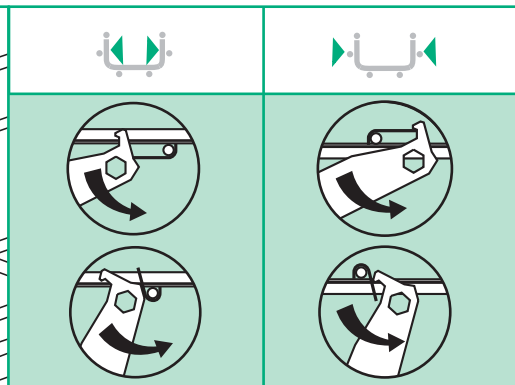
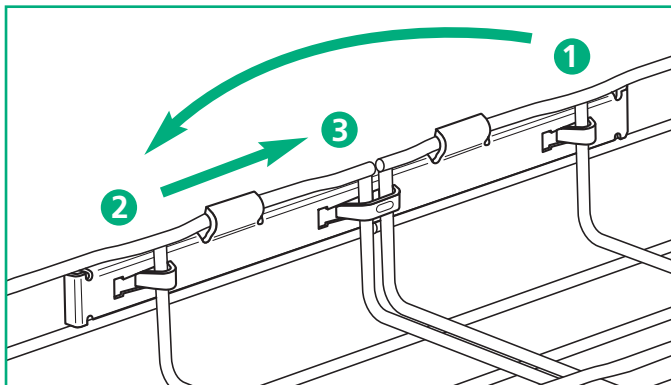
A \rightarrow \leftarrow A



B



$\leftarrow \rightarrow$ mm	50		100		150		200		300		400 \rightarrow 500		600	
	A	B	A	B	A	B	A	B	A	B	A	B	A	B
CF30	2	0	2	0	2	0	2	1	2	1	2	2	2	3
CF54	2	0	2	0	2	0	2	0	2	1	2	2	2	3
CF105			2	1	2	1	2	1	2	2	2	3	2	3
CF150							2	2	2	2	2	3	2	3
CFG			2	1	2	1	2	1						



EDS	256 19	50x +1x	EDS	Box				
				GS	GC	304L	316L	
(mm)				50	558 270	558 273	558 278	558 274

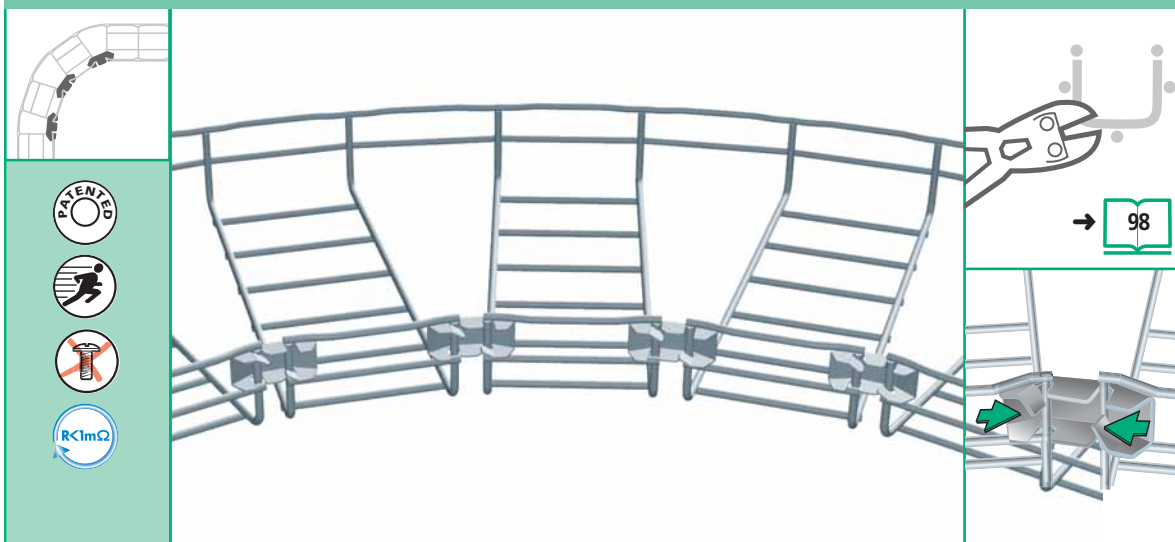


CEFAS \updownarrow CF30 - CF54 - CF80 - CF105 - CF150 \leftrightarrow 100 \rightarrow 600 mm



<p>(mm)</p>	CEFAS		GS	DC	304L	316L
		50	558 410	558 417	-	558 414

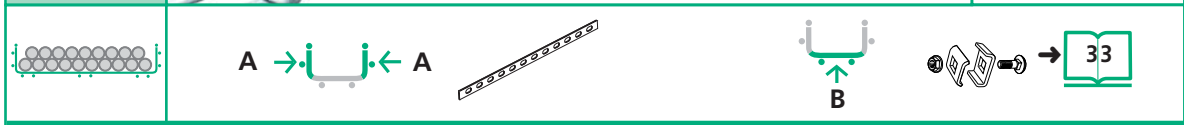
FASLOCK \updownarrow CF30 - CF54 - CF80 - CF105 - CF150 \leftrightarrow 100 \rightarrow 600 mm



<p>(mm)</p>	FASLOCK S \rightarrow \leftrightarrow 100 \rightarrow 200 mm		GS	DC	304L	316L
	FASLOCK XL \rightarrow \leftrightarrow 300 \rightarrow 600 mm		25	558 340	558 347	-
	FASLOCK XL	25	558 320	558 327	-	558 324

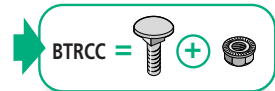


ED 275 \leftarrow ~~CF30~~ - ~~CF54~~ - ~~CF80~~ - ~~CF105~~ - ~~CF150~~ \rightarrow 50 \rightarrow 600 mm



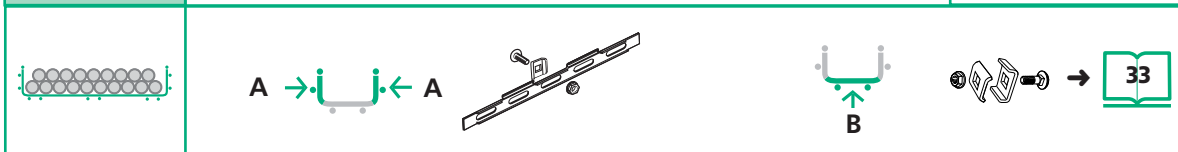
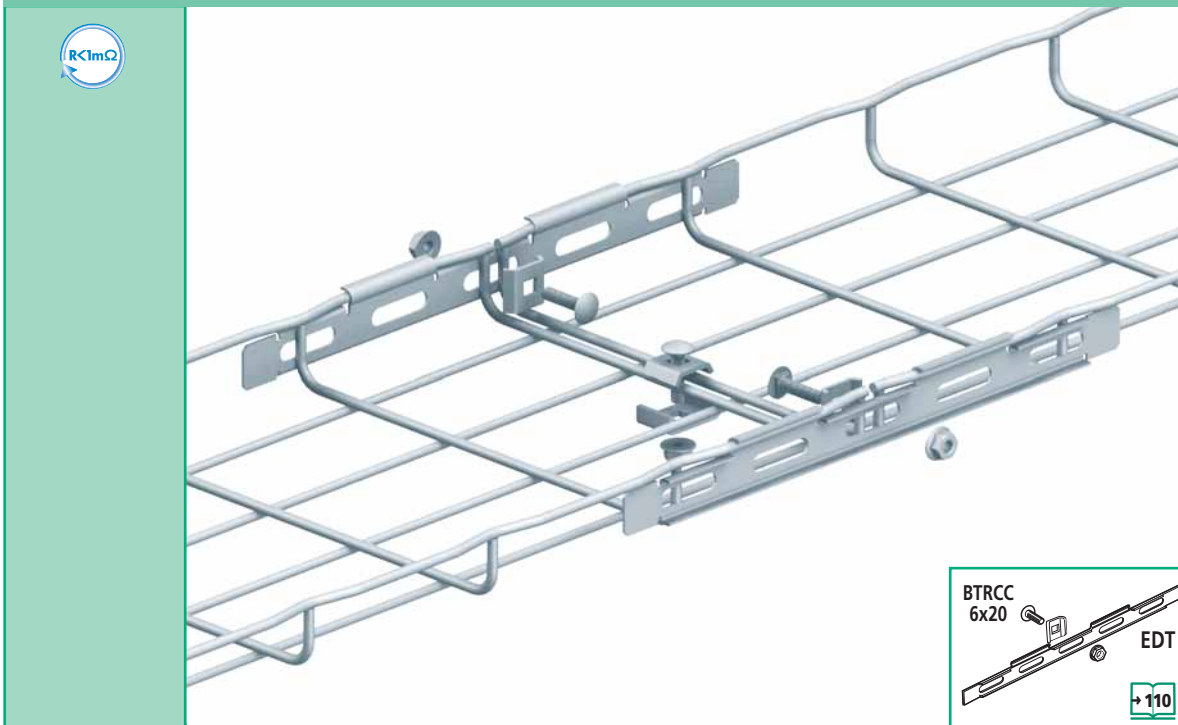
\leftarrow mm	50		100		150		200		300		400 \rightarrow 500		600	
	A	B	A	B	A	B	A	B	A	B	A	B	A	B
CF54	2	0	2	0	2	0	2	0	2	1	2	2	2	3
CF105			2	1	2	1	2	1	2	2	2	3	2	3
CF150							2	2	2	2	2	3	2	3
HDF105	2	1	2	1	2	1	2	1	2	2	2	3	2	3
CFG			2	1	2	1	2	1						

ED 275 	ED 275		EZ	GC	304L	316L
		50	558 221	558 223	558 228	558 224
CE 25 - BTRCC 	CE 25 BTRCC 6X20 KITFIXTR = CE25+BTRCC 6X20	 		DC		
		50	558 011	558 013	558 018	558 014
		100	801 011	801 017	801 018	801 014
		50	558 091	558 097	-	-
CE 25 VS 	CE 25 VS EEC 6 KITFIXVS = CE25+EEC 6	 				
		50	558 021	558 027	-	-
		100	801 201	-	-	801 204
		50	558 061	558 067	-	-



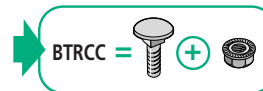


EDT \updownarrow CF30 - CF54 - CF80 - CF105 - CF150 \leftrightarrow 50 \rightarrow 600 mm



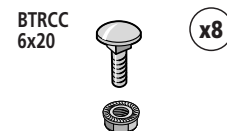
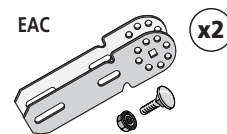
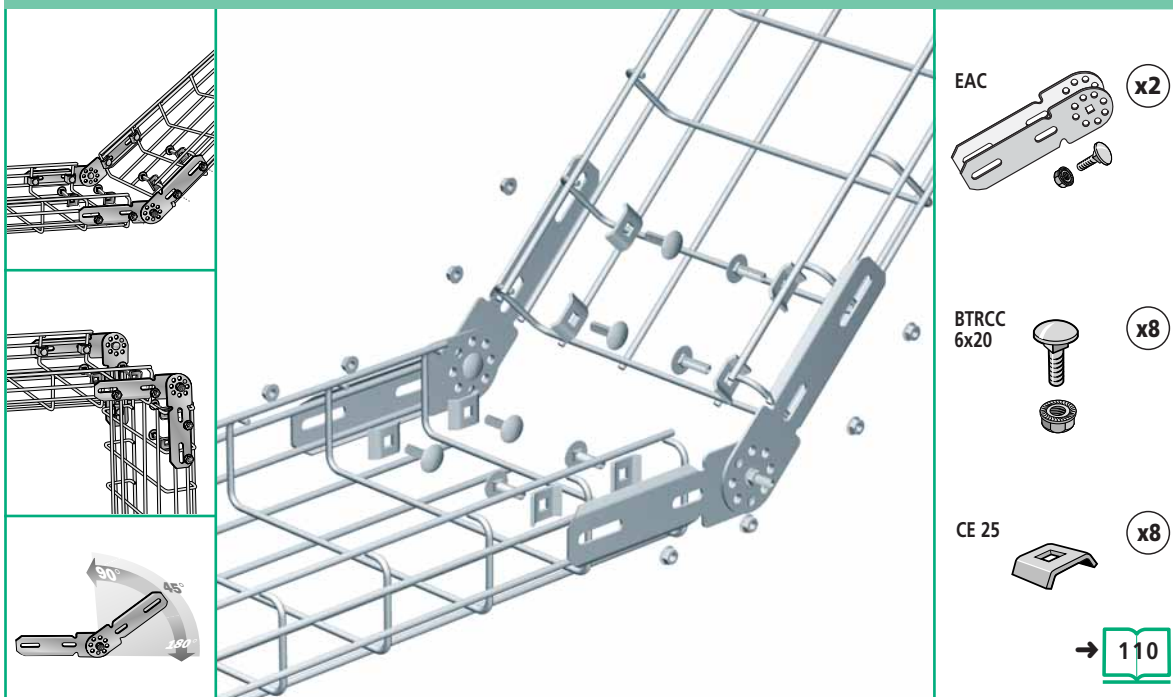
\leftrightarrow mm	50 / 100		150		200		300		400 \rightarrow 500		600	
	A	B	A	B	A	B	A	B	A	B	A	B
CF30	2	0	2	0	2	1	2	1	2	2	2	3
CF54	2	0	2	0	2	0	2	1	2	2	2	3
CF80/CF105	2	1	2	1	2	1	2	2	2	3	2	3
CF150					2	2	2	2	2	3	2	3

EDT (mm)	EDT		EZ	DC	304L	316L
		50	558 251	-	-	558 254
CE 25 - BTRCC (mm)	CE 25 BTRCC 6X20 KITFIXTR = CE25+BTRCC 6X20	50 100	558 011 801 011	558 013 801 017	558 018 801 018	558 014 801 014
CE 25 VS (mm)	CE 25 VS EEC 6 KITFIXVS = CE25+EEC 6	50 100	558 021 801 201	558 027 -	- -	- 801 204

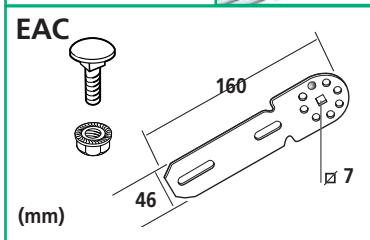




EAC \updownarrow CFC - CF54 \leftrightarrow 50 \rightarrow 600 mm

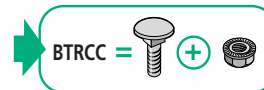


\rightarrow 110

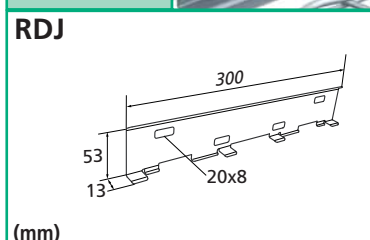
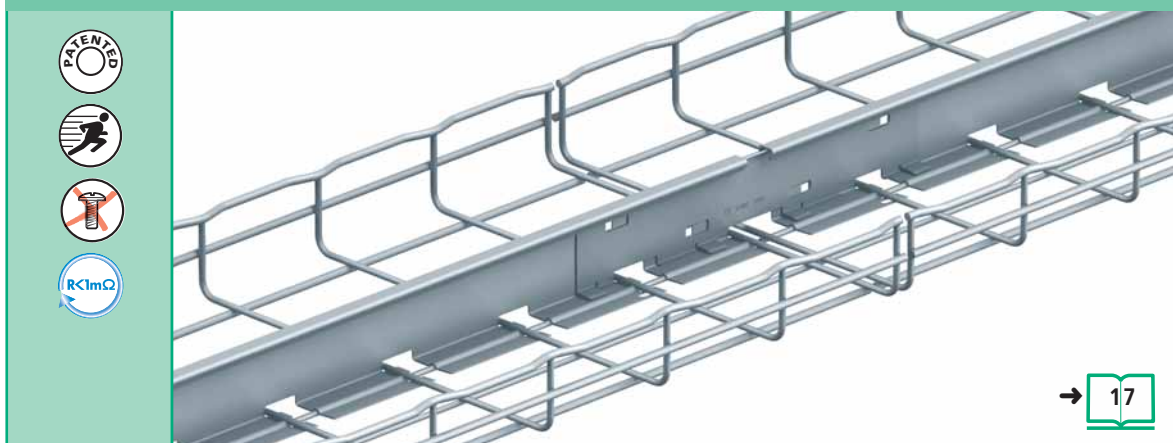


EAC		EZ	GC	304L	316L
EAC	20	-	558 403	-	-

= x40 + x20



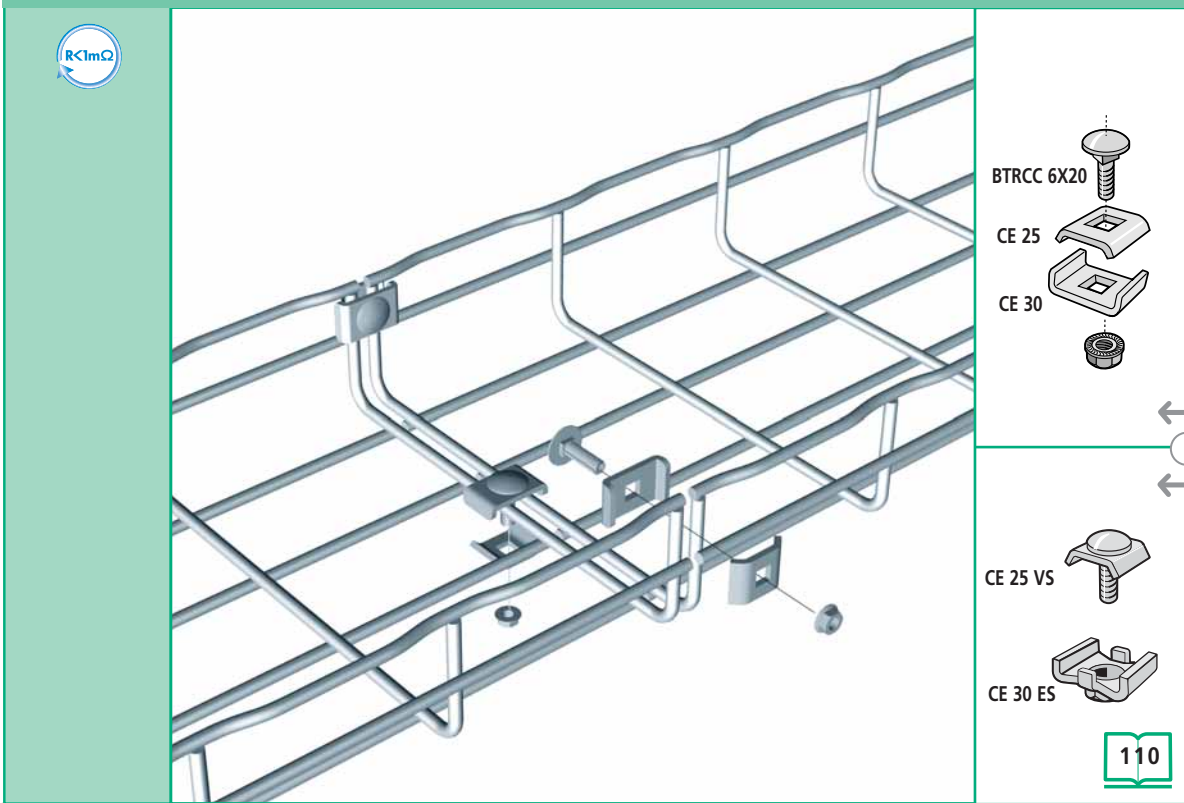
RDJ \updownarrow CF54 \leftrightarrow 50 \rightarrow 600 mm



RDJ		GS	DC	304L	316L
RDJ	-	923 070	-	-	-

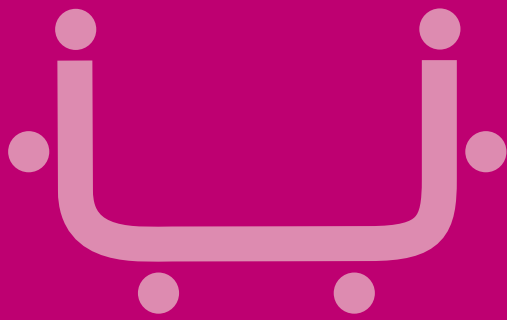


CE 25 - CE 30 \downarrow \uparrow CF30 - CF54 - CF80 - CF105 - CF150 \leftarrow \rightarrow 50 \rightarrow 600 mm



\leftarrow \rightarrow mm	50		100		150		200		300		400 \rightarrow 450		500		600		
	A	B	A	B	A	B	A	B	A	B	A	B	A	B	A	B	
CF30 - CF54	2	0	2	1	2	1	2	1	2	2	2	2	2	2	2	2	3
CF80			2	1			2	1	2	2	2	2	2	3	2	3	
CF105			2	1	2	1	2	1	2	2	2	3	2	3	2	3	
CF150							2	2	2	2	2	3	2	3	2	3	
HDF105	2	1	2	1	2	1	2	1	2	2	2	3	2	3	2	3	
CFG - CFC			2	1	2	1	2	1									

CE 25 - CE 30 - BTRCC		EZ	DC	304L	316L
<p>CE25 CE30 BTRCC</p>	<p>CE 25</p> <p>CE 30</p> <p>BTRCC 6x20</p> <p>KITASSTR = CE25+CE30+BTRCC</p>	<p>50 558 011</p> <p>50 558 041</p> <p>100 801 011</p> <p>50 558 081</p>	<p>558 013</p> <p>558 043</p> <p>801 017</p> <p>558 087</p>	<p>558 018</p> <p>558 048</p> <p>801 018</p> <p>-</p>	<p>558 014</p> <p>558 044</p> <p>801 014</p> <p>-</p> <p>-</p>
<p>CE 25 VS CE 30 ES</p>	<p>CE 25 VS</p> <p>CE 30 ES</p> <p>KITASSVS = CE25VS+CE30ES</p>	<p>50 558 021</p> <p>50 558 031</p> <p>50 558 071</p>	<p>558 027</p> <p>558 037</p> <p>558 077</p>	<p>-</p> <p>-</p> <p>-</p>	<p>-</p> <p>-</p> <p>-</p>
<p>CE 25 VS CE 30 EEC6</p>	<p>KITINOX</p>	<p>50 -</p>	<p>-</p>	<p>-</p>	<p>558 954</p>



Wall mounting

Pose murale

Wandbefestigung

Instalación mural

Colocação mural

Posa a parede

Muur montage

Vægmontering



LIGHT DUTY
CHARGES LEGERES
LEICHTE BELASTUNG
CARGAS LIGERAS
CARGA LIGEIRA
CARICO LEGGERO
LICHTE BELASTING
LET

36



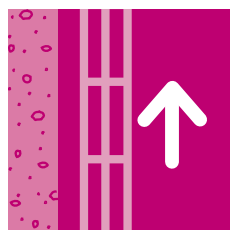
MEDIUM DUTY
CHARGES MOYENNES
MITTLERE BELASTUNG
CARGAS MEDIAS
CARGA MEDIA
CARICO MEDIO
MIDDELBARE BELASTING
MEDIUM

39



HEAVY DUTY
CHARGES LOURDES
SCHWERE BELASTUNG
CARGAS PESADAS
CARGA PESADA
CARICO PESANTE
ZWARE BELASTING
KRAFTIG

46



HORIZONTAL OR VERTICAL MOUNTING
SUR CHANT OU REMONTÉE VERTICALE
VERTIKALE MONTAGEN ODER STEIGETRASSEN
SOBRE CANTOS O SUBIDA VERTICAL
DE LADO OU NA VERTICAL
IN COSTA O RISALITA VERTICALE
OP SMALLE KANT OF VERTICALE MONTAGE
HORIZONTAL ELLER VERTIKAL KANT

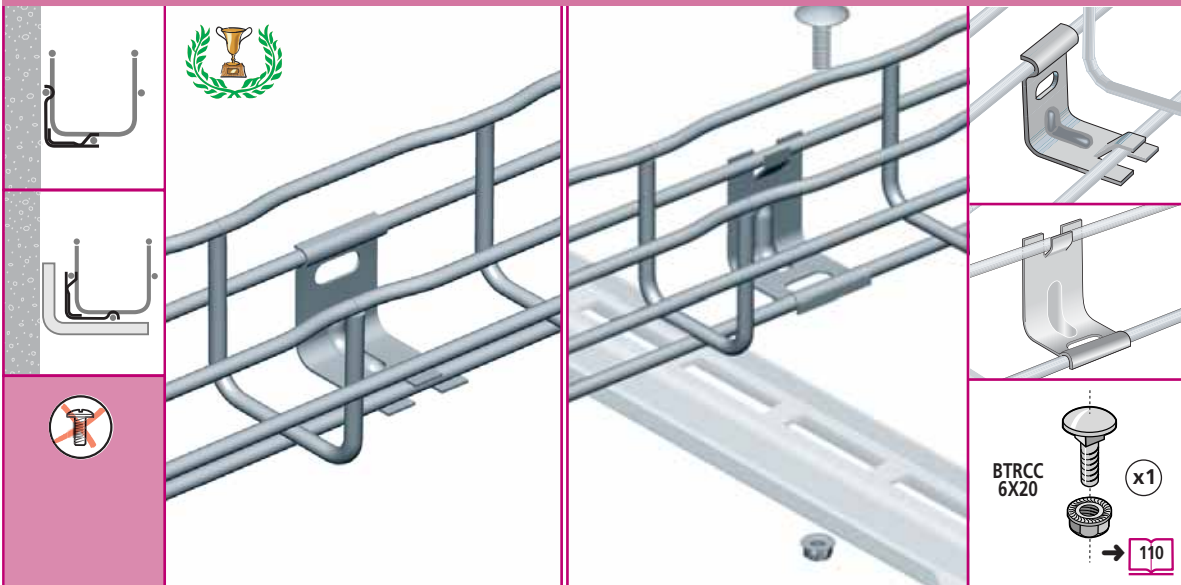
48



UC 50 \updownarrow CF30 - CF54 \leftrightarrow 50 mm

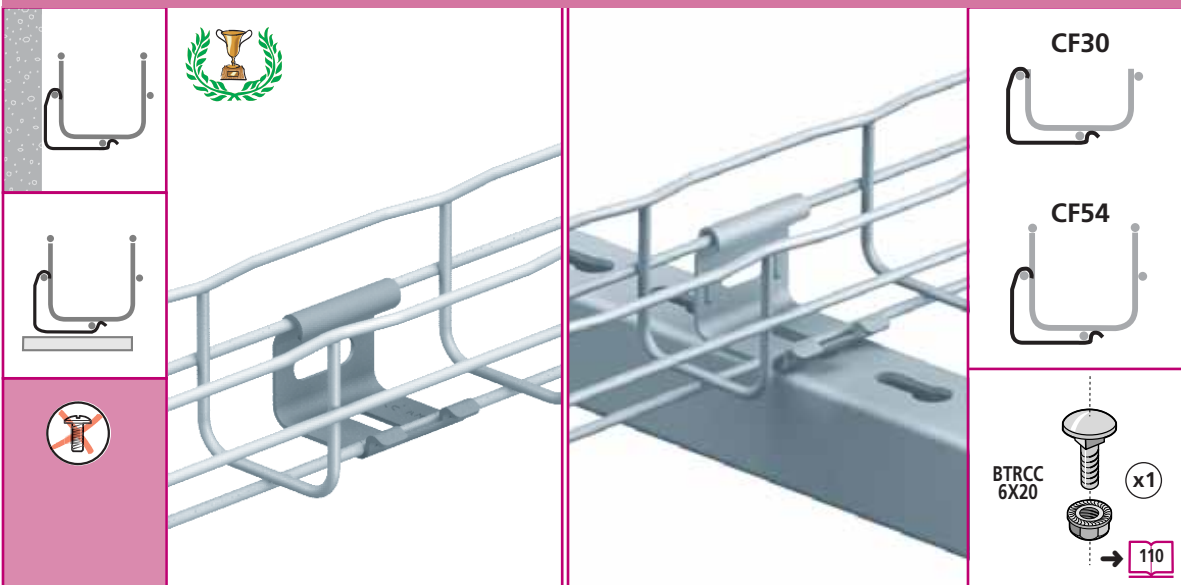
		<p>CF30</p> <p>CF54</p> <p>BTRCC 6X20 x1</p> <p>110</p>										
<p>UC 50</p> <p>(mm)</p>	<p>UC 50</p>	<table border="1"> <thead> <tr> <th>\downarrow daN</th> <th>GS</th> <th>GC</th> <th>304L</th> <th>316L</th> </tr> </thead> <tbody> <tr> <td>12</td> <td>586 040</td> <td>586 043</td> <td>586 048</td> <td>586 044</td> </tr> </tbody> </table>	\downarrow daN	GS	GC	304L	316L	12	586 040	586 043	586 048	586 044
\downarrow daN	GS	GC	304L	316L								
12	586 040	586 043	586 048	586 044								

CAT 30 ⬆️⬆️ CF30 - CF54 ⬅️➡️ 50 mm



CAT 30 (mm)	CAT 30	\downarrow FL daN	GS	DC	304L	316L
		20	586 050	586 057	586 058	586 054

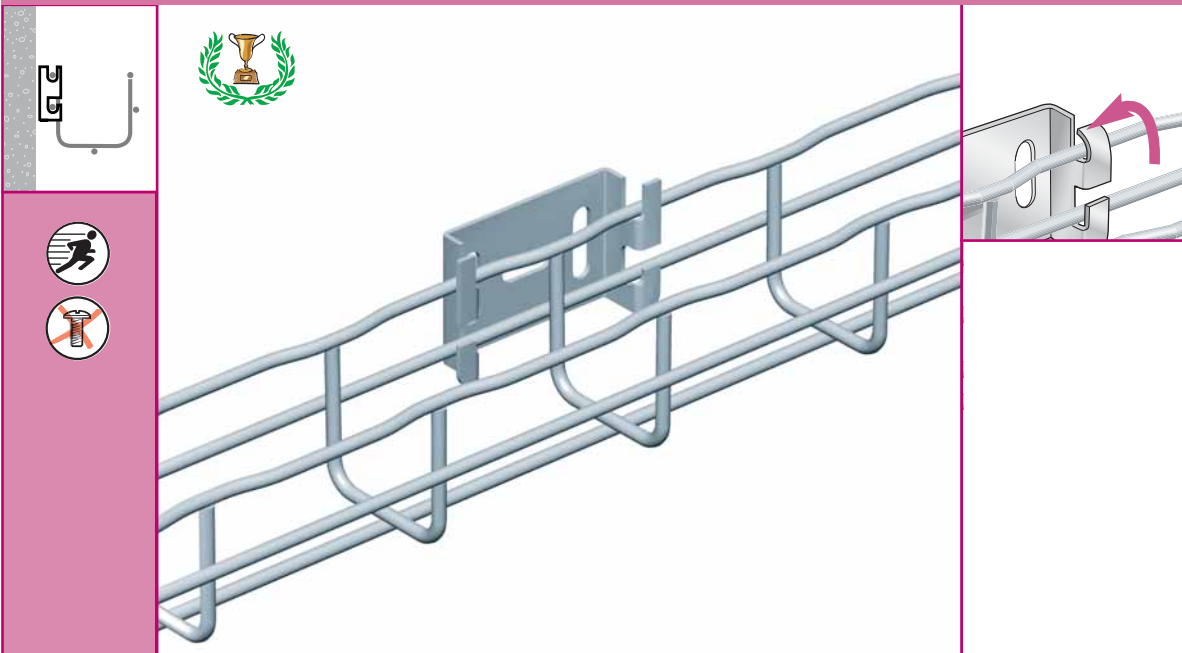
CAT 40 ⬆️⬆️ CF30 - CF54 ⬅️➡️ 50 mm

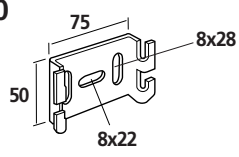





CAT 40 (mm)	CAT 40	\downarrow FL daN	GS	DC	304L	316L
		20	586 190	586 197	-	586 194

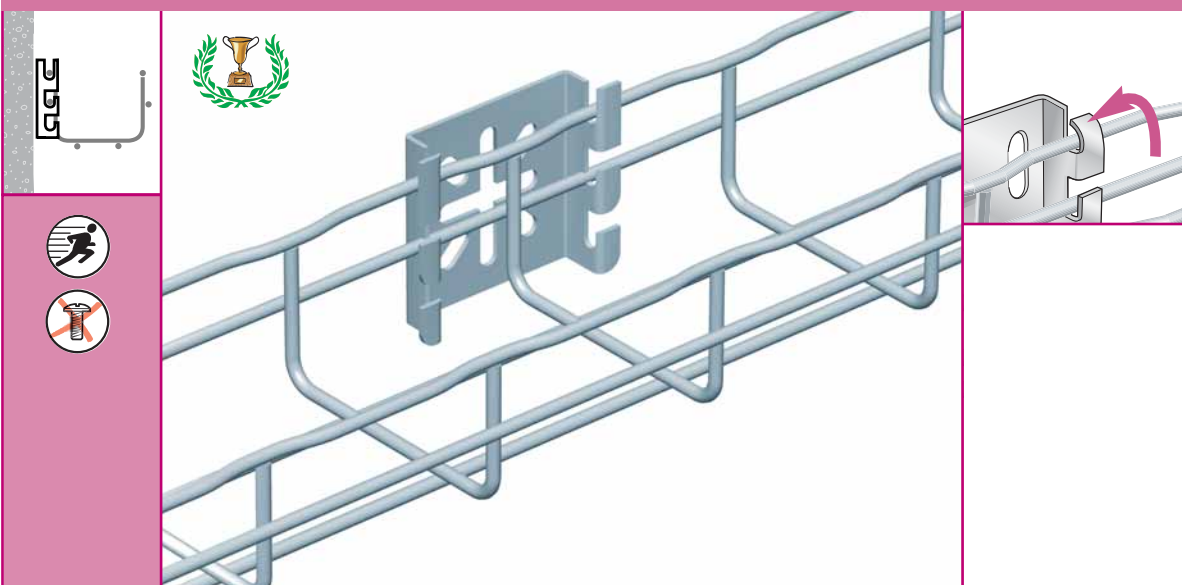


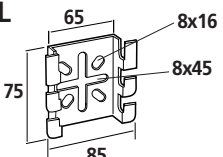

CM 50  **CF54**  **50 mm**



 (mm)	CM50	 daN	GS	GC	304L	316L
			100	586 060	586 063	586 068

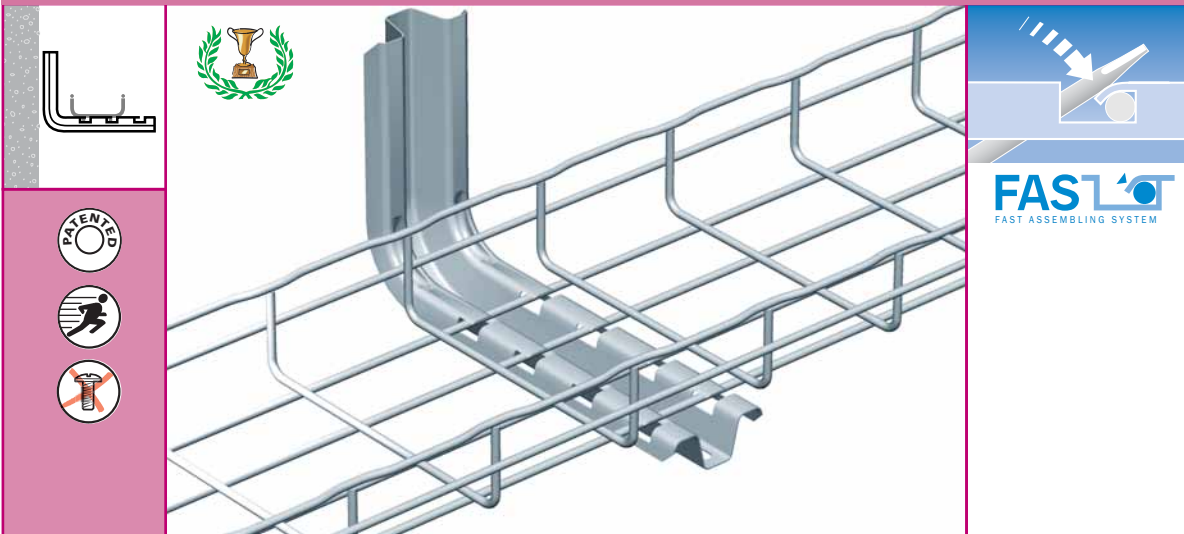
CM 50XL  **CF54 - CF80**  **50 → 100 mm**



 (mm)	CM50XL	 daN	GS	GC	304L	316L
			100	586 130	586 133	586 138

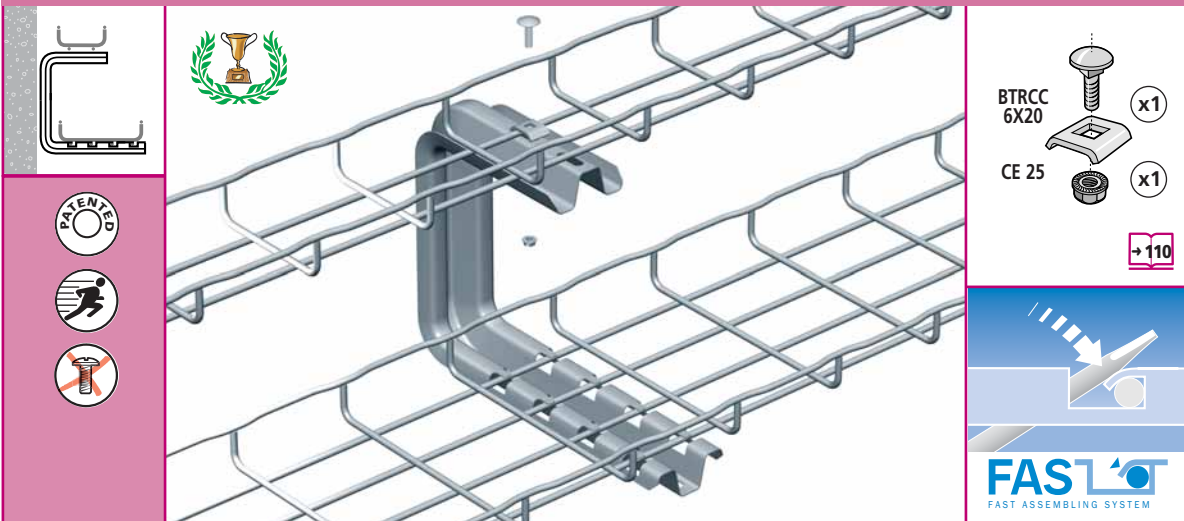


CSN 100 → 450 mm



CSN (mm)		L mm	F daN	GS	GC	304L	316L
				EPVCSN	-	-	559 605
	CSN 100	178	130	556 100	556 103	556 108	556 104
	CSN 150	228	110	556 110	556 113	556 118	556 114
	CSN 200	278	85	556 120	556 123	556 128	556 124
	CSN 300	378	73	556 130	556 133	556 138	556 134
	CSN 400	478	56	556 140	556 143	-	-
	CSN 450	528	50	556 150	556 153	-	-

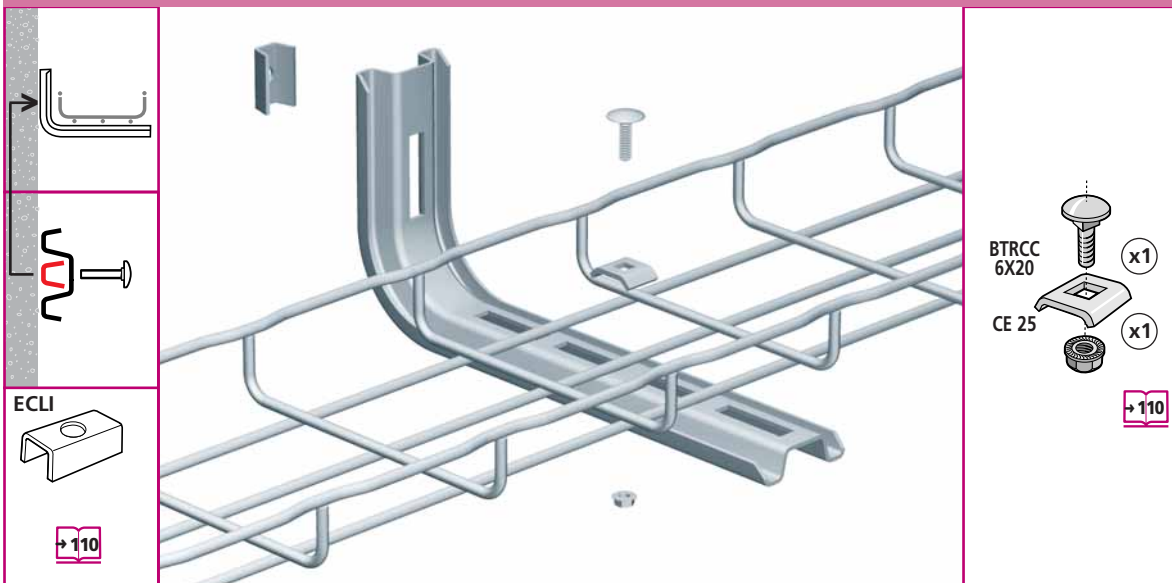
CSNC 100 → 450 mm



CSNC (mm)		L1 mm	L2 mm	F daN	GS	GC	304L	316L
						CSNC 100	170	178
	CSNC 150	170	228	100	556 310	556 313	-	556 314
	CSNC 200	170	278	80	556 320	556 323	-	556 324
	CSNC 300	288	378	70	556 330	556 333	-	-
	CSNC 400	288	478	48	556 340	556 343	-	-
	CSNC 450	288	528	44	556 350	556 353	-	-

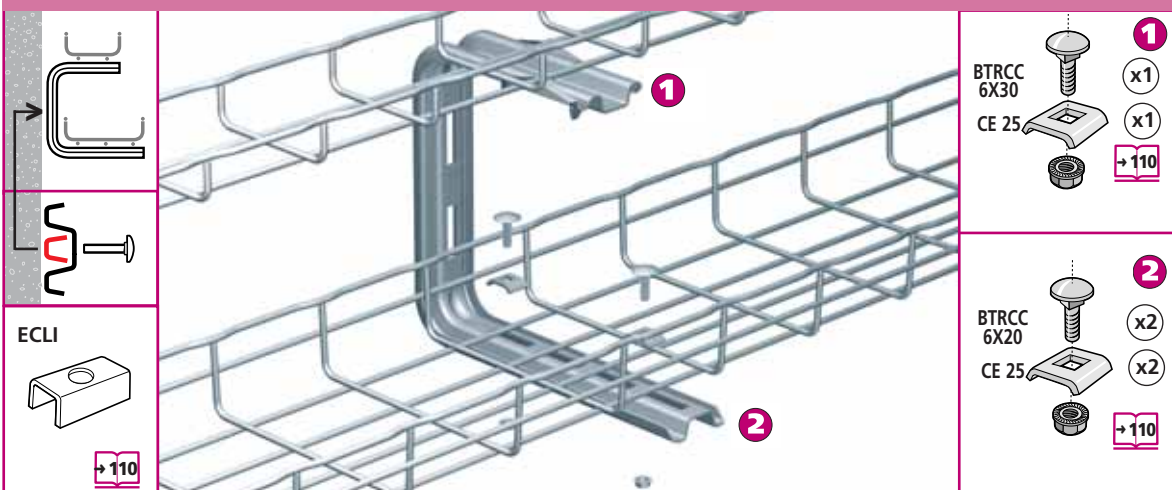


CS \updownarrow CF30 - CF54 \leftrightarrow 100 \rightarrow 300 mm



CS (mm)		L mm	F daN	GS	GC	304L	316L
				CS100	153	72	002 700
CS200	245	67	002 710	002 713	-	002 714	
CS300	345	70	002 720	002 723	-	002 724	

CSC \updownarrow CF30 - CF54 \leftrightarrow 100 \rightarrow 300 mm

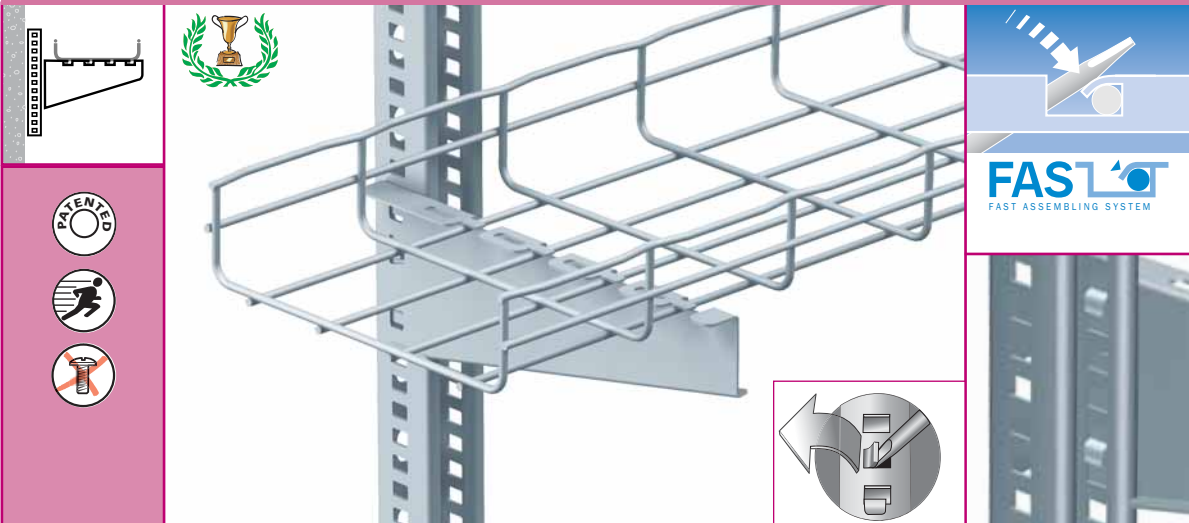


CSC (mm)		L1 mm	L2 mm	F daN	GS	GC	304L	316L
					CSC 100	130	145	73
CSC 200	180	245	60	002 770	002 773	-	-	
CSC 300	230	345	48	002 780	002 783	-	-	

CSCC (mm)		L1 mm	L2 mm	F daN	GS	GC	304L	316L
					CSCC 100	130	145	73
CSCC 200	180	245	60	012 770	012 773	-	012 774	
CSCC 300	230	345	48	012 780	012 783	-	012 784	

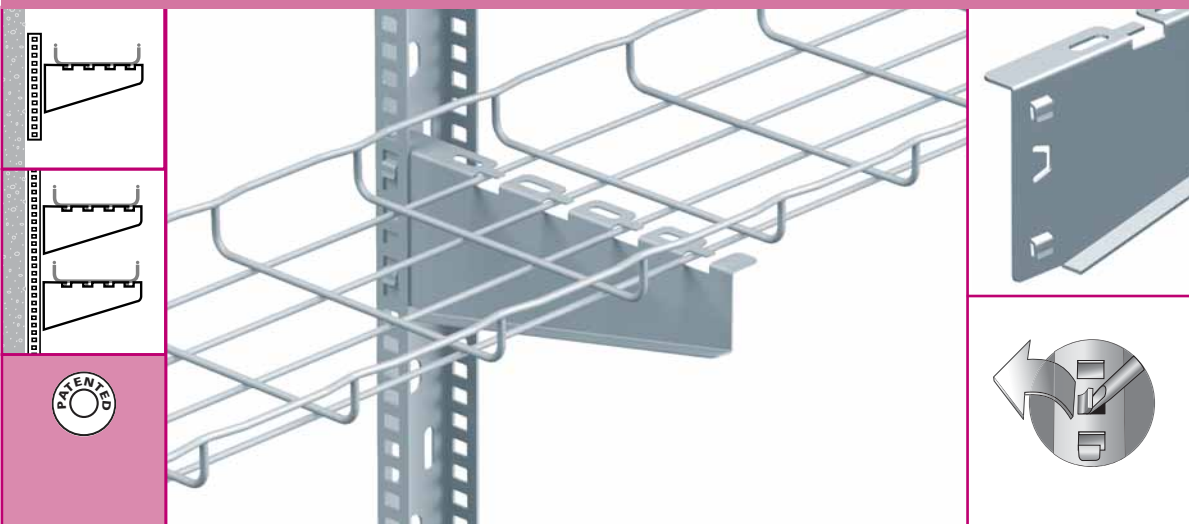


CG 100→500 / RE 41SP **CF30 - CF54** **100 → 500 mm**



CG		L mm	H mm	F daN	GS	GC	304L	316L
 (mm)	CG 100	153	73	70	557 920	-	-	557 924
	CG 150	203	73	65	557 930	-	-	557 934
	CG 200	253	87	75	557 940	-	-	557 944
	CG 300	353	87	80	557 950	-	-	557 954
	CG 400	453	103	120	557 960	-	-	557 964
	CG 500	553	103	105	557 970	-	-	557 974
RE 41SP	 (mm)	RE41SP500	500	-	-	595 750	-	-
		RE41SP800	800	-	-	595 780	-	-
		RE41SP1000	1000	-	-	595 790	-	-
		RE41SP3000	3000	-	-	595 700	-	-

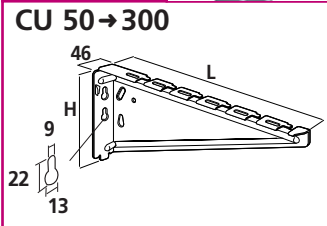
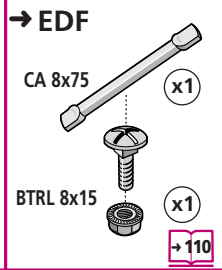
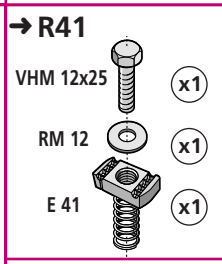
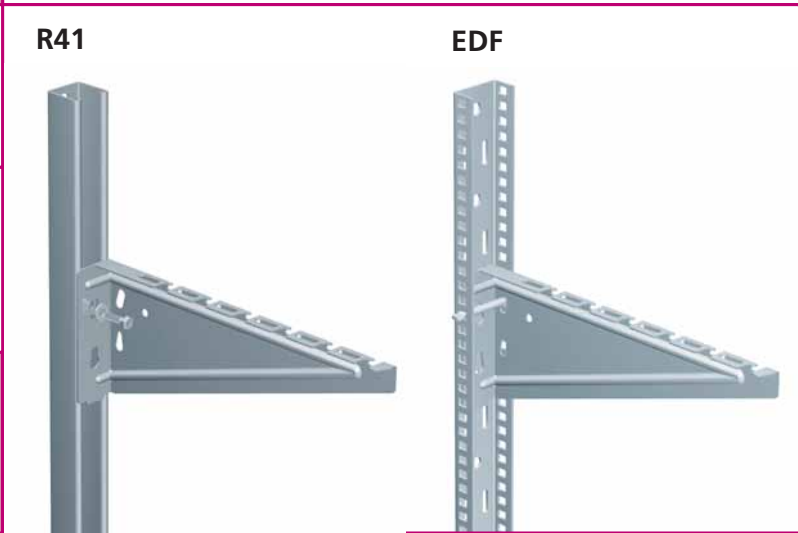
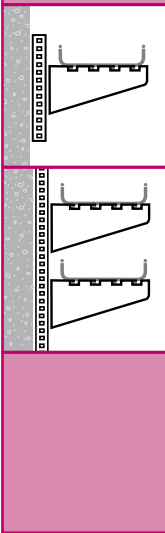
CG 100→500 / EDF **CF30 - CF54** **100 → 500 mm**



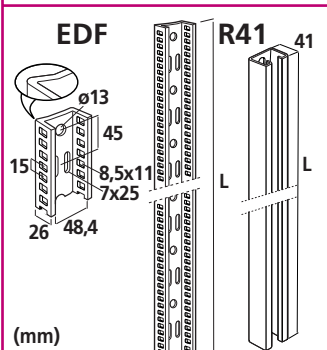
EDF		L mm	H mm	F daN	GS	GC	304L	316L
 (mm)	EDF 300	270	-	55	561 310	561 313	-	-
	EDF 600	600	-	50	557 610	557 613	-	-
	EDF 1000	1000	-	65	561 090	561 093	-	-
	EDF 2000	2000	-	70	561 010	561 013	561 018	561 014
	EDF 3000	3000	-	100	561 020	561 023	-	-



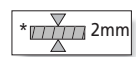
CU 50→300 CF30 - CF54 - CF80 - CF105 - CF150 100 → 300 mm



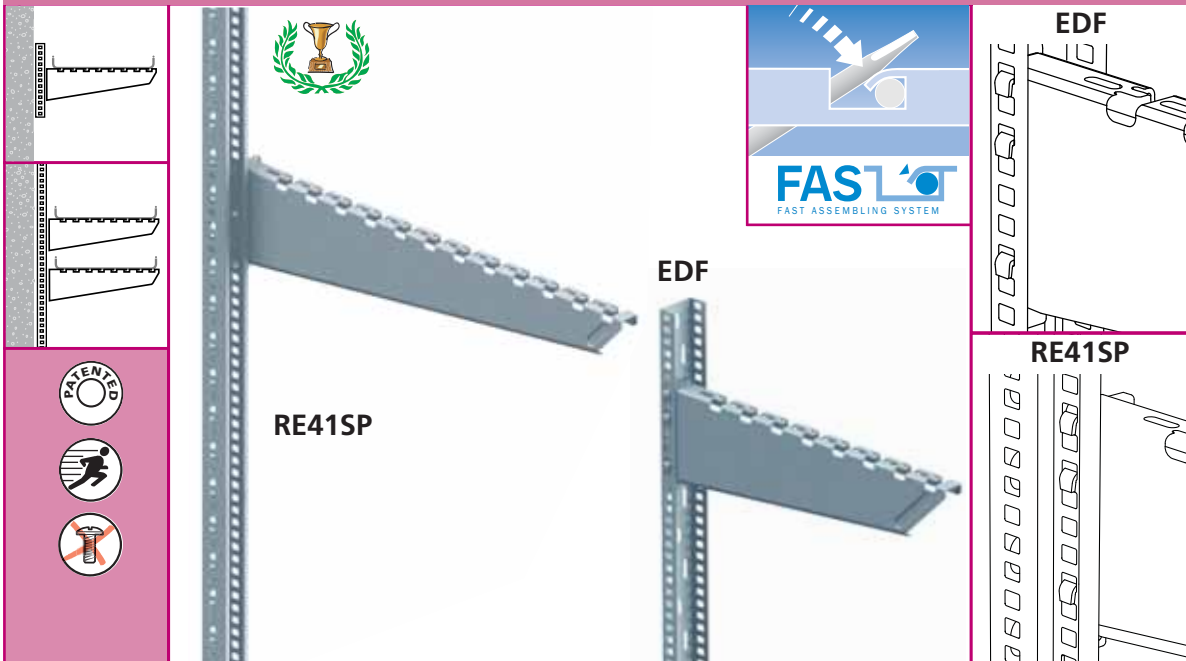
CU 50→300	L mm	H mm			GS	GC	304L	316L
CU 50	107	85	30	65	557 400	557 403	-	557 404
CU 100	157	85	30	45	557 410	557 413	-	557 414
CU 150	207	124	70	135	557 420	557 423	-	557 424
CU 200	257	139	80	110	557 430	557 433	-	557 434
CU 300	357	139	80	120	557 440	557 443	-	557 444



EDF 300	270	-	-	-	561 310	561 313	-	-
EDF 600	600	-	-	-	557 610	557 613	-	-
EDF 1000	1000	-	-	-	561 090	561 093	-	-
EDF 2000	2000	-	-	-	561 010	561 013	561 018	561 014
EDF 3000	3000	-	-	-	561 020	561 023	-	-
R41S1000	1000	-	-	-	595 500	595 503	-	-
R41S2000	2000	-	-	-	595 510	595 513	-	-
R41S3000	3000	-	-	-	595 520	595 523	595 528	595 524
R41S6000	6000	-	-	-	595 530	595 533	-	-
RE41S3000*	3000	-	-	-	595 540	595 543	-	-



CU 400→600 **400 → 600 mm**



CU 400→600 		L mm	H mm	daN				
	CU 400	457	138	105 115	557 450	557 453	-	557 454
	CU 500	557	138	220 160	557 460	557 463	-	557 464
	CU 600	657	138	200 145	557 470	557 473	-	557 474



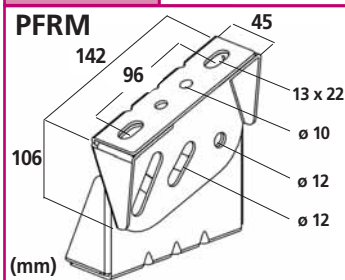
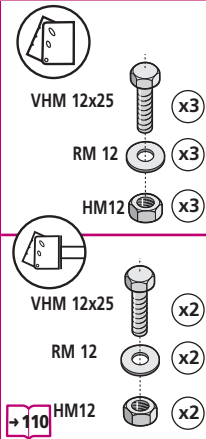
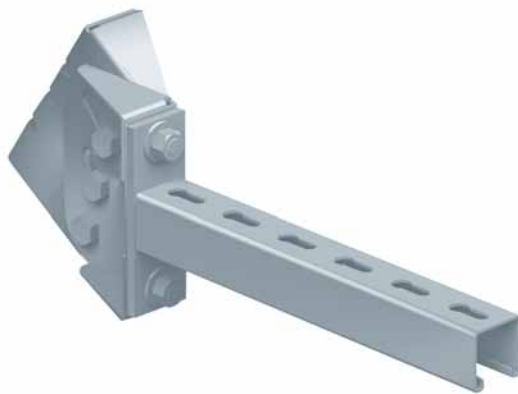
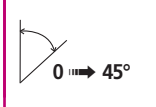
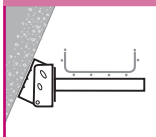
CLN **100 → 300 mm**



CLN 		L mm	H mm	daN				
	CLN 100	100	125	95	556 200	556 203	-	-
	CLN 150	150	125	70	556 210	556 213	-	-
	CLN 200	200	125	40	556 220	556 223	-	-
	CLN 300	300	125	25	556 230	556 233	-	-

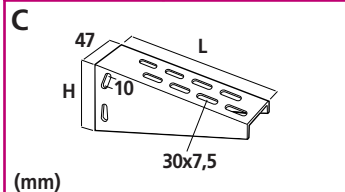
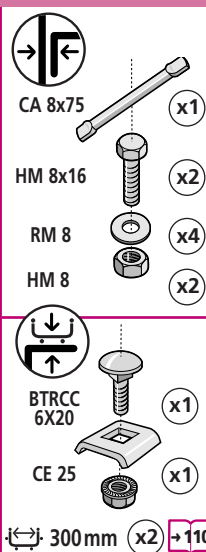
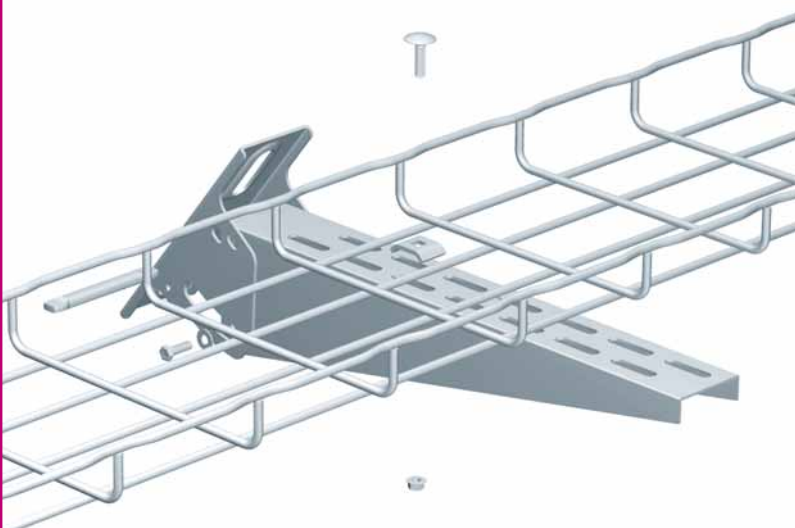
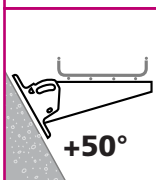


PFRM \updownarrow CF30 - CF54 - CF80 - CF105 - CF150 \leftrightarrow 100 \rightarrow 600 mm

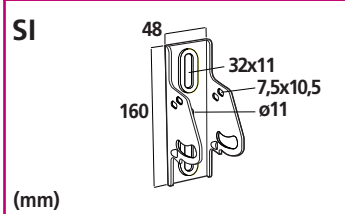


PFRM	daN.m	GS	GC	304L	316L
		50	561 110	561 113	-

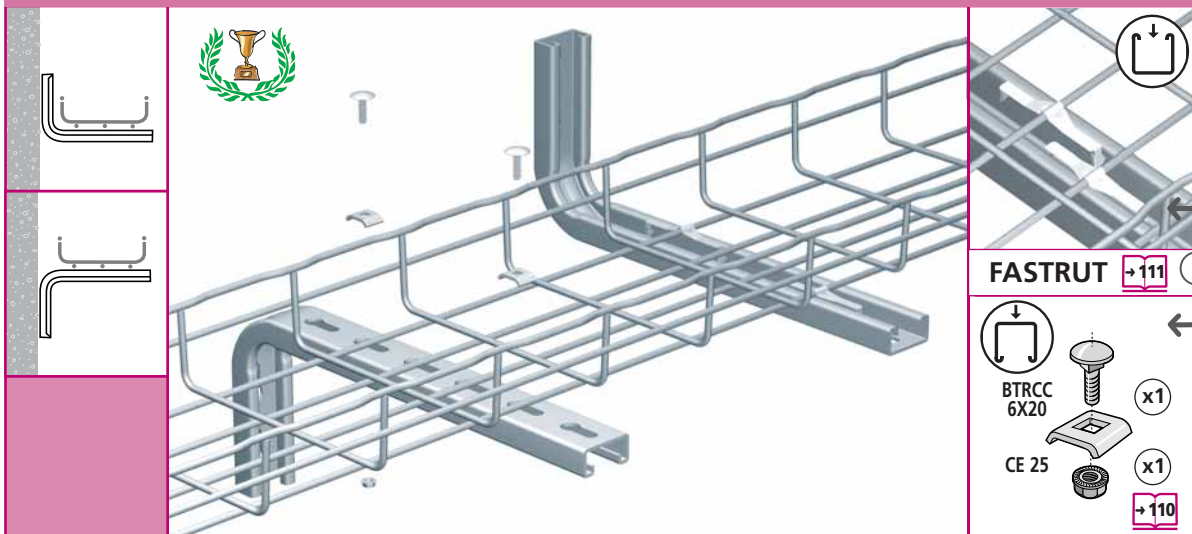
C - SI \updownarrow CF30 - CF54 - CF80 \leftrightarrow 100 \rightarrow 300 mm



C	L mm	H mm	daN	GS	GC	304L	316L
				C 100	140	83	260
C 200	220	83	210	557 020	557 023	-	-
C 300	340	84	190	557 030	557 033	-	-



SI	daN.m	GS	GC	304L	316L
		12	561 100	561 103	-

CC21S **100 → 300 mm**


CC21S	L mm	F↓ daN	GS	GC	304L	316L
			CC21S 150	150	135	557 860
CC21S 200	200	108	557 870	-	-	557 874
CC21S 300	300	80	557 880	-	-	557 884
CC21S 400	400	92	557 890	-	-	557 894

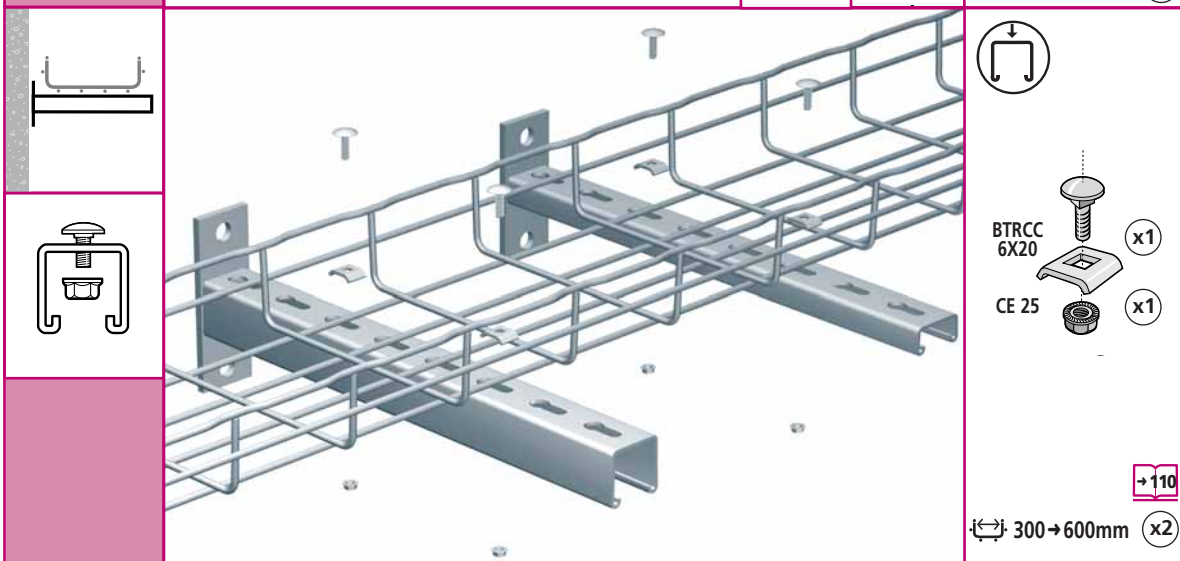
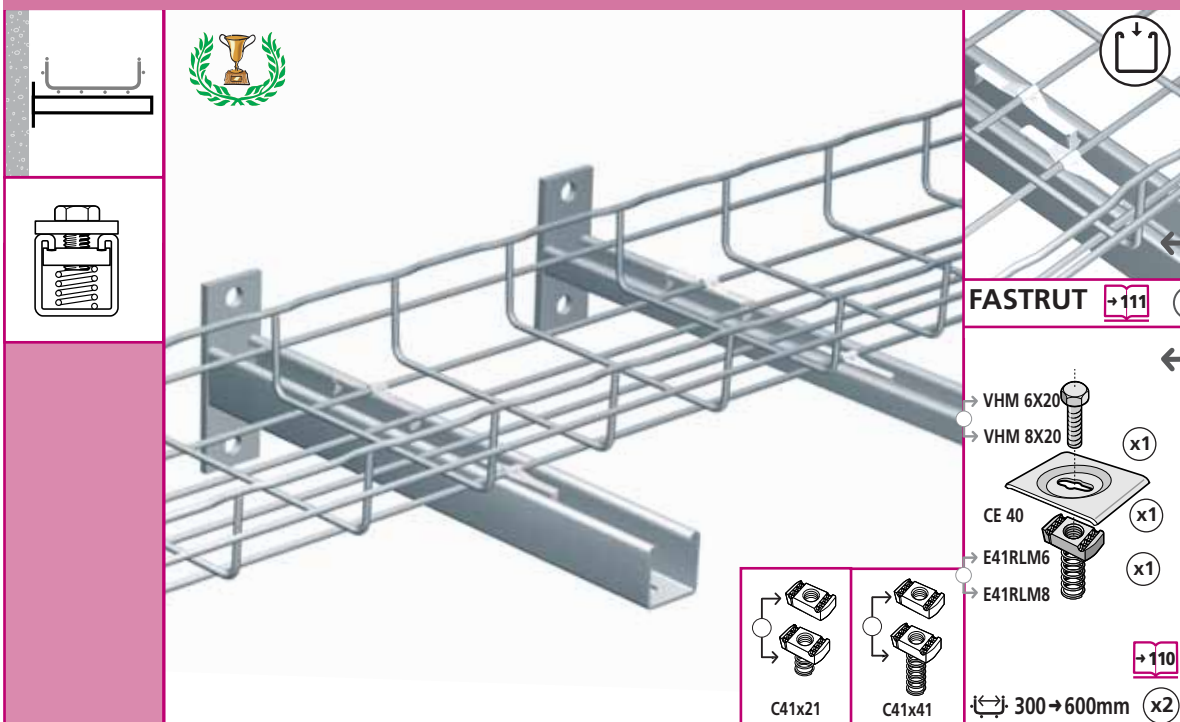
C - EDF **100 → 600 mm**


C	L mm	H↑ mm	F↓ daN	GS	GC	304L	316L
				C 100	140	83	260
C 200	220	83	210	557 020	557 023	-	-
C 300	340	84	190	557 030	557 033	-	-
C 400	460	84	170	557 040	557 043	-	-
C 500	555	96	160	557 050	557 053	-	-
C 600	640	108	150	557 060	557 063	-	-

EDF	L mm	H↑ mm	F↓ daN	GS	GC	304L	316L
				EDF 300	270		
EDF 600	630			557 610	557 613	-	-
EDF 1000	1000			561 090	561 093	-	-
EDF 2000	2000			561 010	561 013	561 018	561 014
EDF 3000	3000			561 020	561 023	-	-



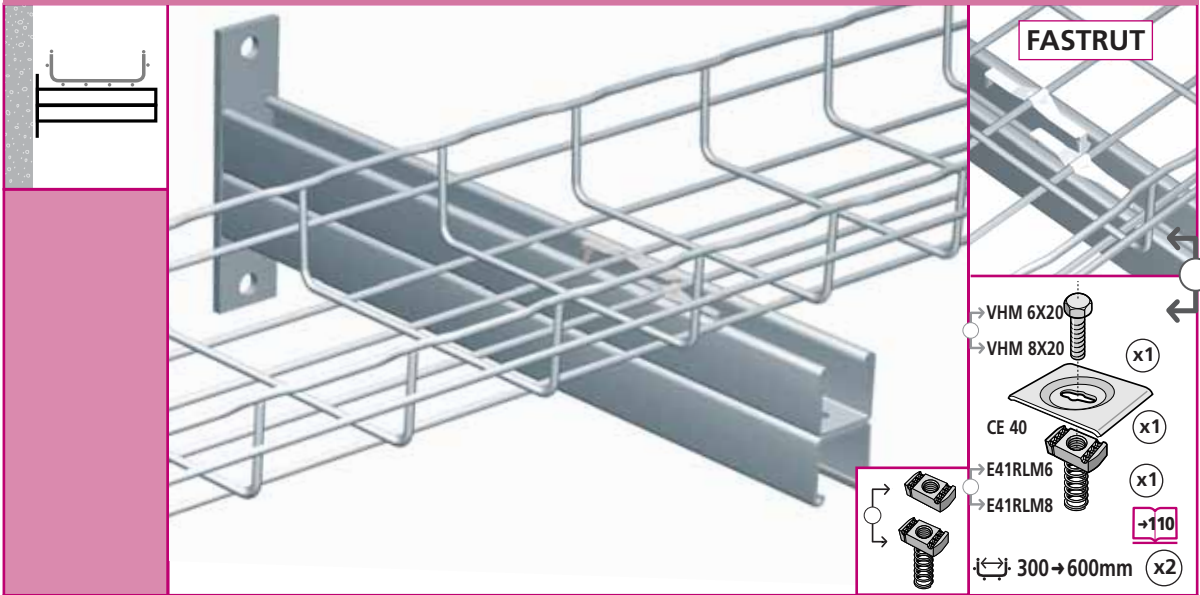
C21S / C41S \updownarrow CF30 - CF54 - CF80 - CF105 - CF150 \leftrightarrow 100 \rightarrow 600 mm



	L mm	H mm	F daN	GS	GC	304L	316L
C21S 	C21S150	150	110	250	-	597 013	-
	C21S200	200	110	180	-	597 023	-
	C21S300	300	110	130	-	597 033	-
	C21S400	400	110	100	-	597 043	-
C41S 	C41S150	150	130	500	-	595 013	595 014
	C41S200	200	130	450	-	595 023	595 024
	C41S300	300	130	340	-	595 033	595 034
	C41S400	400	130	270	-	595 043	595 044
	C41S500	500	130	270	-	595 053	595 054
	C41S600	600	130	220	-	595 063	595 064

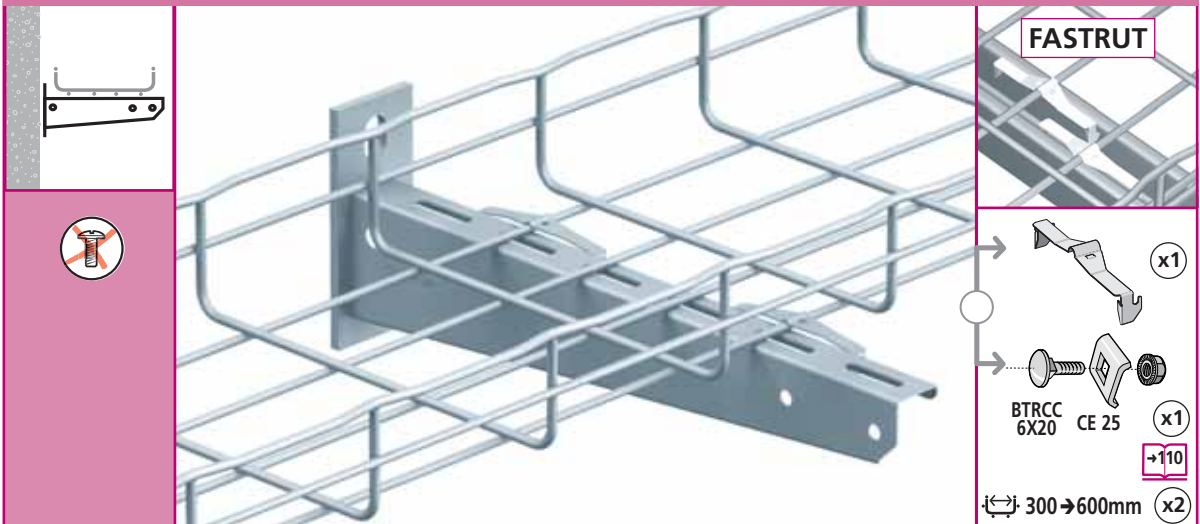


C41D \updownarrow CF30 - CF54 - CF80 - CF105 - CF150 \leftrightarrow 100 \rightarrow 600 mm



C41D (mm)		L	H	F	GS	GC	304L	316L
		mm	mm	daN				
C41D 300		300	180	520	-	596 033	-	-
C41D 400		400	180	430	-	596 043	-	-
C41D 500		500	180	450	-	596 053	-	-
C41D 600		600	180	400	-	596 063	-	-

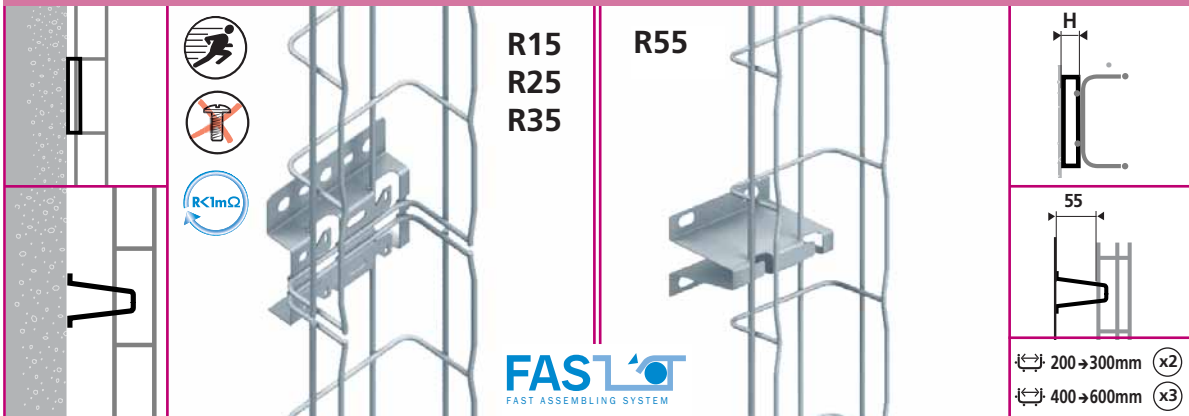
CRP \updownarrow CF30 - CF54 - CF80 - CF105 - CF150 \leftrightarrow 100 \rightarrow 600 mm



CRP (mm)		L	H	F	GS	GC	304L	316L
		mm	mm	daN				
CRP 100		123	93	220	-	557 213	-	-
CRP 200		223	103	200	-	557 233	-	-
CRP 300		323	111	260	-	557 243	-	-
CRP 400		423	121	260	-	557 253	-	-
CRP 500		525	128	260	-	557 263	-	-
CRP 600		625	138	320	-	557 273	-	-
CRP 700		725	146	320	-	557 383	-	-

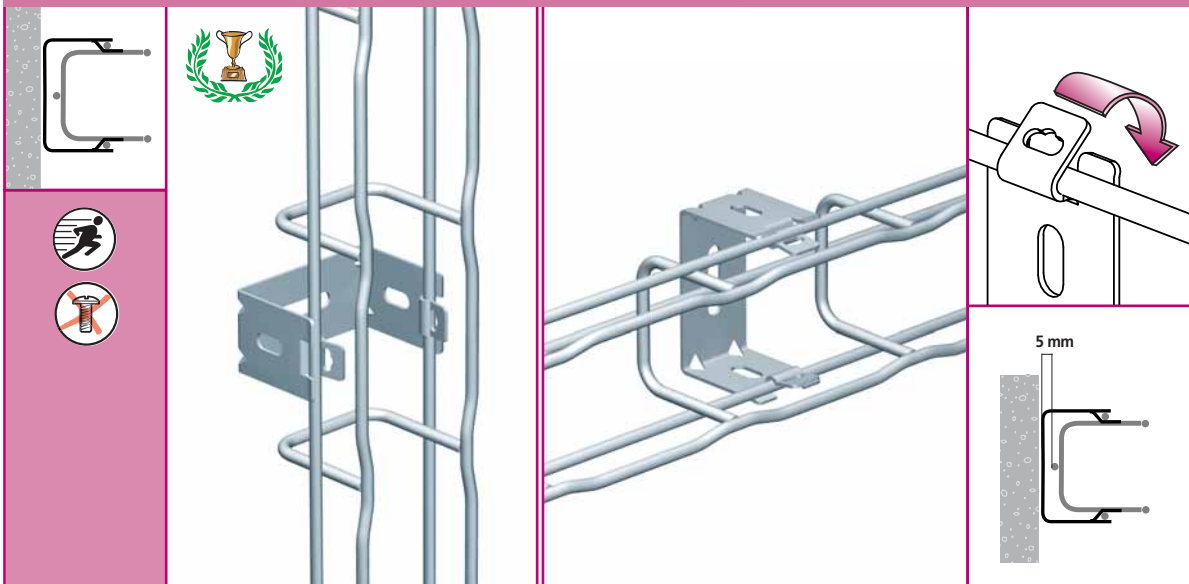


R15/25/35 - R55 **CF30 - CF54 - CF80 - CF105** **100 → 600 mm**



 R15 - R25 - R35	R15/100 R15/300 R25 R35	H mm	F_L daN	GS	DC	304L	316L
				586 170	586 173	-	586 174
		15	100	586 170	586 173	-	586 174
		15	100	586 610	586 617	-	-
		25	100	586 640	586 647	-	-
		35	50	586 650	586 657	-	-
 R55	R55	55	45	586 080	586 083	-	586 084

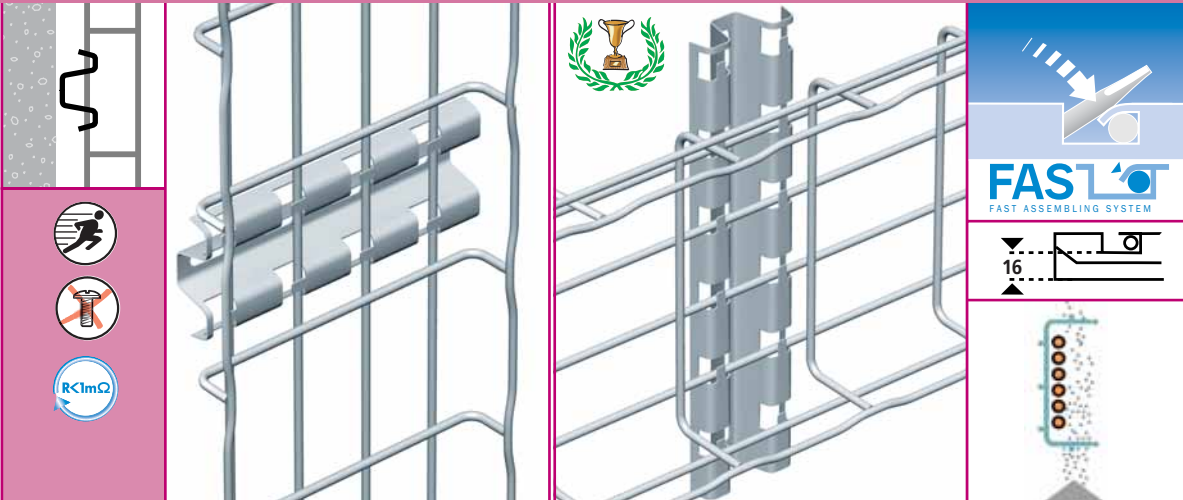
UC 50 **CF30 - CF54** **50 mm**



 UC 50	UC 50	F_L daN	GS	GC	304L	316L
			586 040	586 043	586 048	586 044
		12	586 040	586 043	586 048	586 044

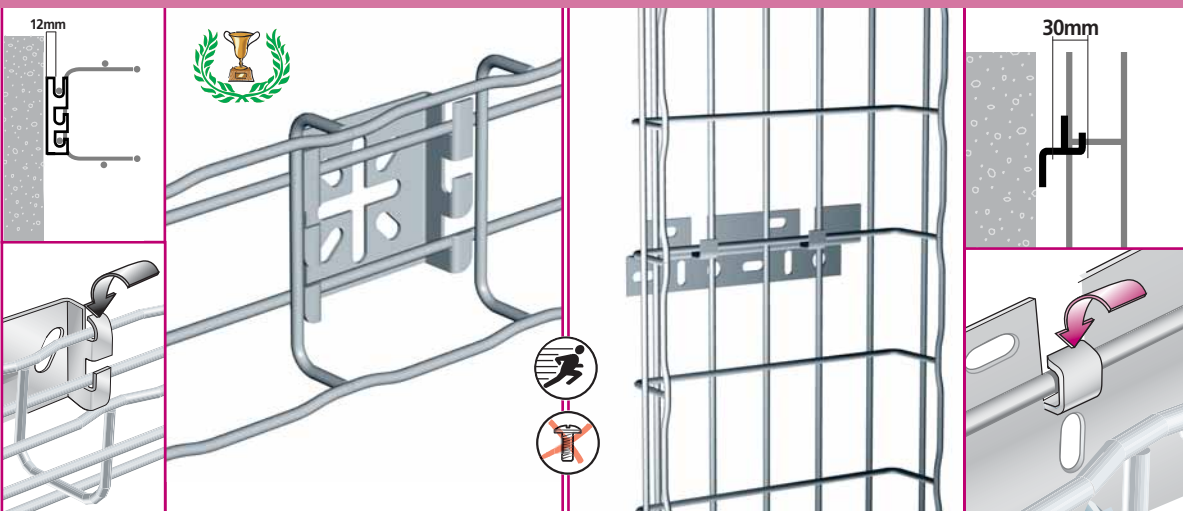


RCSN CF30 - CF54 - CF80 - CF105 100 → 600 mm



RCSN	L mm	↓F daN	GS	GC	304L	316L
RCSN 150	150	100	013 150	013 153	-	013 154
RCSN 200	200	100	013 200	013 203	-	013 204
RCSN 300	300	100	013 300	013 303	-	013 304
RCSN 400	400	100	013 400	013 403	-	013 404
RCSN 500	500	100	013 500	013 503	-	013 504
RCSN 550	550	100	013 550	013 553	-	-
RCSN 600	600	100	013 600	013 603	-	013 604
RCSN 1000	1000	100	013 010	013 013	-	013 014
RCSN 2000	2000	100	013 020	013 023	013 028	013 024
RCSN 3000	3000	100	013 030	013 033	013 038	013 034

CM 50XL - FV1 CF30 → CF105 100 → 600 mm



CM 50XL	↓F daN	GS	GC	304L	316L
CM50XL	100	586 130	586 133	586 138	586 134
FV 1	100	586 070	586 073	-	586 074



Ceiling mounting

Pose au plafond

Deckenbefestigung

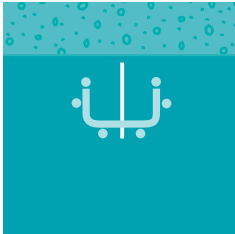
Instalación al techo

Instalação no teto

Posa a soffitto

Plafond montage

Loftmontering



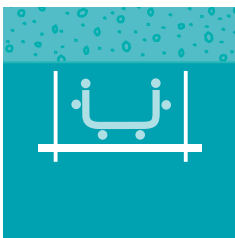
CENTRAL HANGERS
SUSPENSION CENTRALE
ZENTRALE AUFHÄNGUNG
SUSPENSIÓN CENTRAL
SUSPENSÃO CENTRAL
SOSPENSIONE CENTRALE
CENTRALE OPHANGING
MIDTEROPHÆNG

52



LIGHT DUTY PENDANTS
PENDARDS LEGERS
LEICHTHANGESTIELE
SOPORTES COLGANTES LIGEROS
SUSPENSAO LIGEIRAS
SOSPENSIONE LEGGERA
LICHTE OPHANGPROFIELEN
LET PENDEL/KONSOL

60



TRAPEZE
EN BALANCELLE
SCHAUKEL-AUFHANGUNG
EN TRAPEZIO
EM TRAPEZIO
POSA A TRAPEZIO
IN SCHOMMEL
TRAPEZBESLAG

56



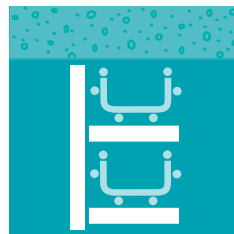
MEDIUM DUTY PENDANTS
PENDARDS MOYENS
HANGESTIELE
SOPORTES COLGANTES MEDIANOS
SUSPENSOES MEDIAS
SOSPENSIONE MEDIA
MIDDELZWARE OPHANGPROFIELEN
MEDIUM PENDEL/KONSOL

62



C MOUNTING
MONTAGE EN LYRE
AUFHANGUNG MIT OFFENER SEITE
MONTAGE EN LIRA
MONTAGEM EM LIRA
MONTAGGIO CON MENSOLA AUTOPORTANTE
MONTAGE IN LIERVORM
C-MONTERING

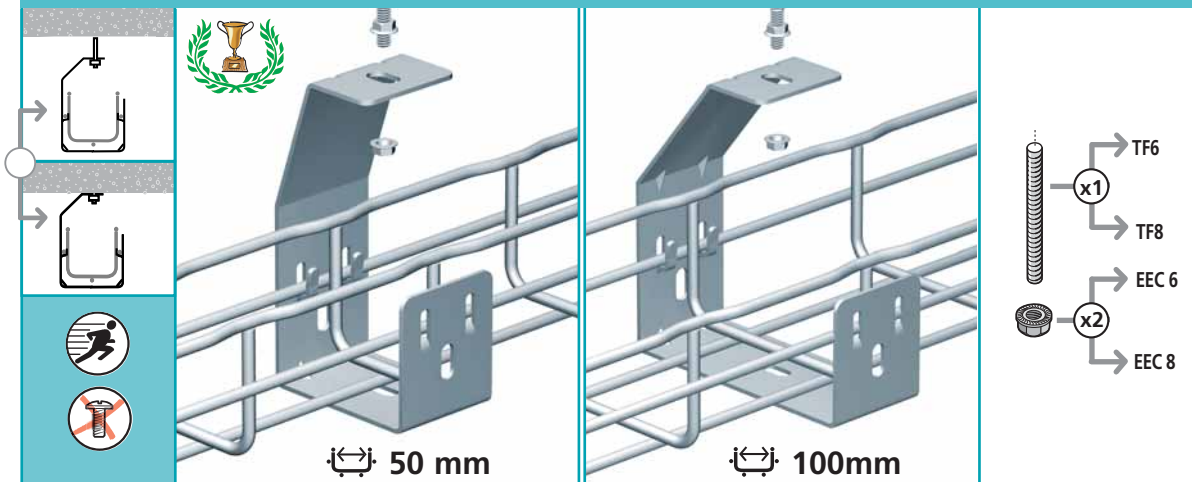
59



HEAVY DUTY PENDANTS
PENDARDS LOURDS
SCHWERHANGESTIELE
SOPORTES COLGANTES PESADOS
SUSPENSOES PESADAS
SOSPENSIONE PER CARICHI PESANTI
ZWARE OPHANGPROFIELEN
KRAFTIG PENDEL/KONSOL

66

SF 50/100 CF30 - CF54 50 - 100 mm



SF 50	SF 100			daN	GS	GC	304L	316L
 (mm) → CF30/50 & CF 54/50	 (mm) → CF30/100 & CF 54/100	SF 50	1	30	586 140	586 143	-	586 144
		SF 100	1	26	586 100	586 103	-	586 104

CEQ/UC50 CF30 - CF54 50 mm



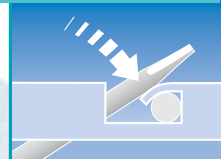
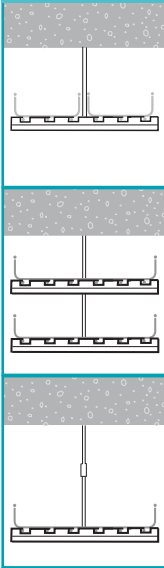
CEQ			daN	GS	GC	304L	316L
 (mm)	CEQ 100	1	12	557 300	557 303	-	557 304
 (mm)	UC 50	1	12	586 040	586 043	586 048	586 044

SAS CF30 - CF54 100 → 150 mm							
				TF 6	EEC 6		
SAS 	SAS	1	daN 60	EZ 586 031	DC 586 037	304L -	316L -

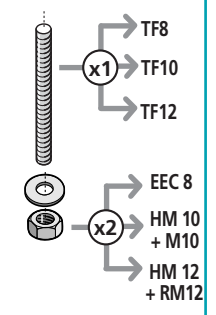
CE 40 - CM50XL CF30 - CF54 100 → 200 mm							
			CE 40 	TF 6	CE40	EEC 6	CM50XL
CE 40 	CE40	25	daN 100	EZ 558 051	DC 558 053	304L 558 058	316L 558 054
CM 50XL 	CM50XL		100	GS 586 130	GC 586 133	586 138	586 134



SCF \updownarrow CF30 - CF54 \leftrightarrow 200 \rightarrow 600 mm

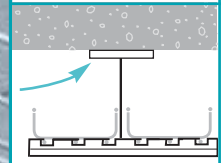



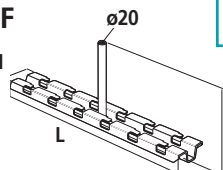
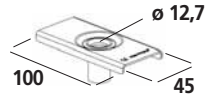
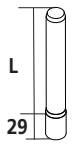
FAS
FAST ASSEMBLING SYSTEM



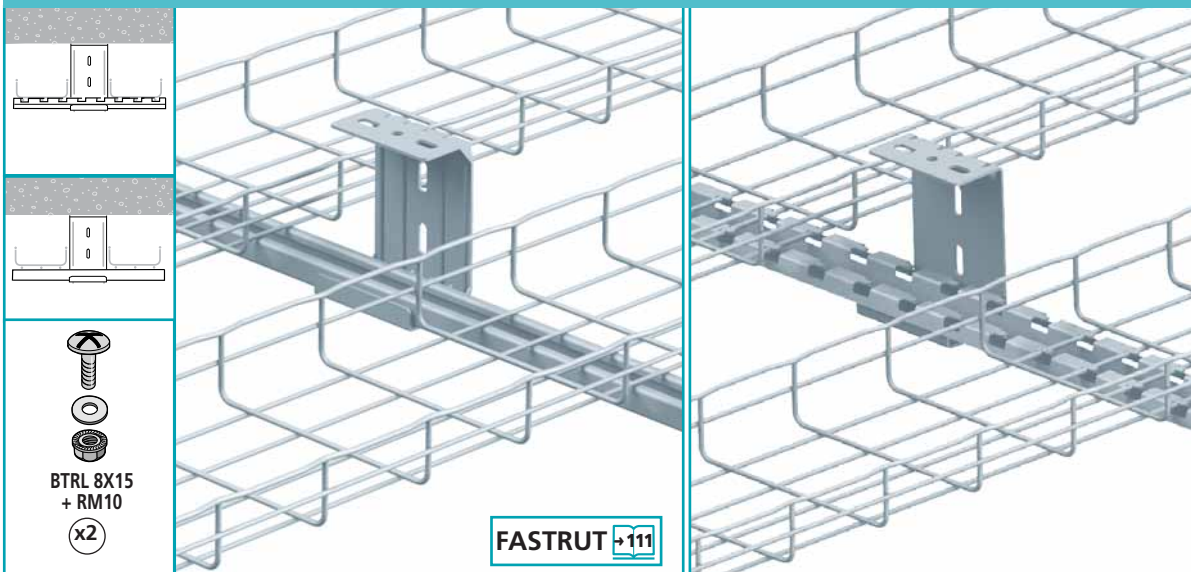
111

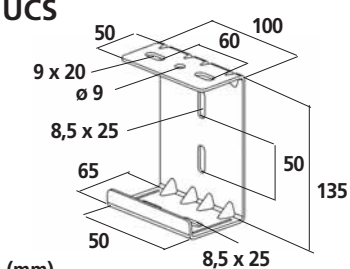
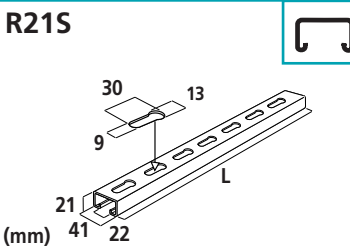
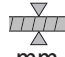
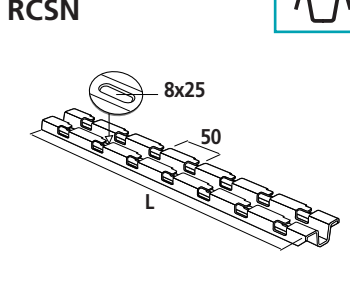
PFSCF




SCF		L mm	$\downarrow F$ daN	$\downarrow F$ daN	$\downarrow F$ daN	GS	GC	304L	316L
61									
(mm)									
		SCF 200	194	200	37	586 200	-	-	-
		SCF 300	294	160	29	586 300	-	-	-
		SCF 400	394	141	23	586 400	-	-	-
		SCF 450	444	130	20	586 450	-	-	-
		SCF 500	494	121	20	586 500	-	-	-
		SCF 600	594	99	19	586 600	-	-	-
PFSCF		PFSCF	100	-	-	586 210	-	-	-
(mm)									
EXT-SCF									
			L mm	H mm					
		EXT-SCF 50	50	200	-	586 810	-	-	-
		EXT-SCF 100	100	250	-	586 820	-	-	-
		EXT-SCF 150	150	300	-	586 830	-	-	-
		EXT-SCF 325	325	475	-	586 840	-	-	-

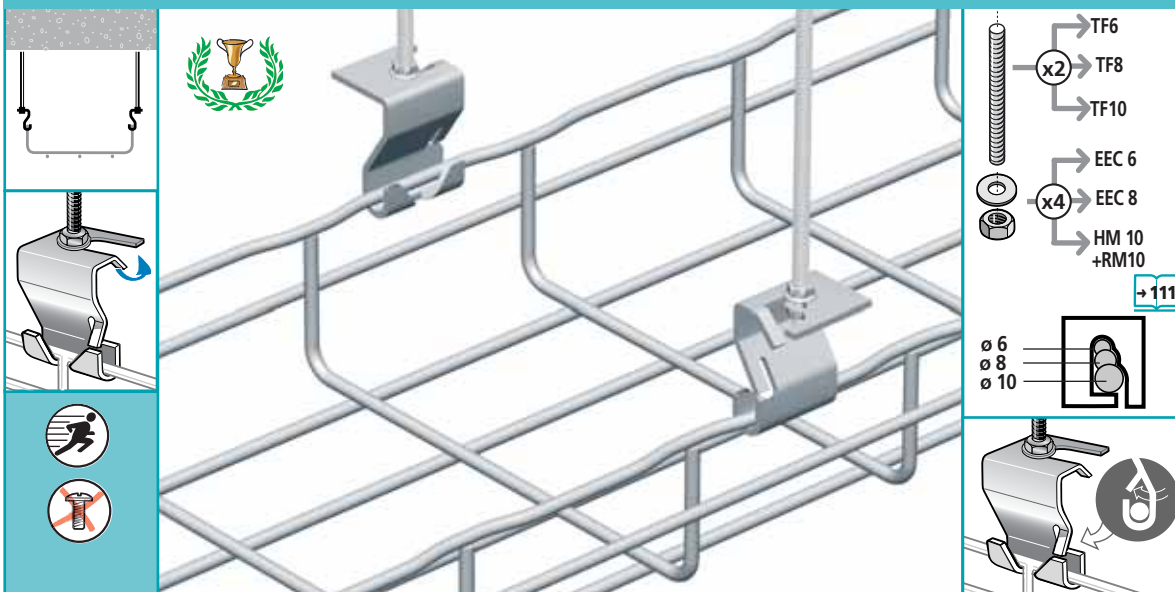
UCS CF30 - CF54 50 → 300 mm



UCS		L mm	\odot daN.m	GS	GC	304L	316L
	UCS	100	18	586 150	586 153	-	586 154
R21S 	R21S3000	3000	 mm 1,75	597 320	597 323	597 328*	597 324*
RCSN 	RCSN 150 RCSN 200 RCSN 300 RCSN 400 RCSN 500 RCSN 550 RCSN 600 RCSN 1000 RCSN 2000 RCSN 3000	150 200 300 400 500 550 600 1000 2000 3000	-	013 150 013 200 013 300 013 400 013 500 013 550 013 600 013 010 013 020 013 030	013 153 013 203 013 303 013 403 013 503 013 553 013 603 013 013 013 023 013 033	- - - - - - - 013 028 013 038	013 154 013 204 013 304 013 404 013 504 - 013 604 013 014 013 024 013 034

*  2mm

AS CF30 - CF54 - CF80 - CF105 100 → 600 mm



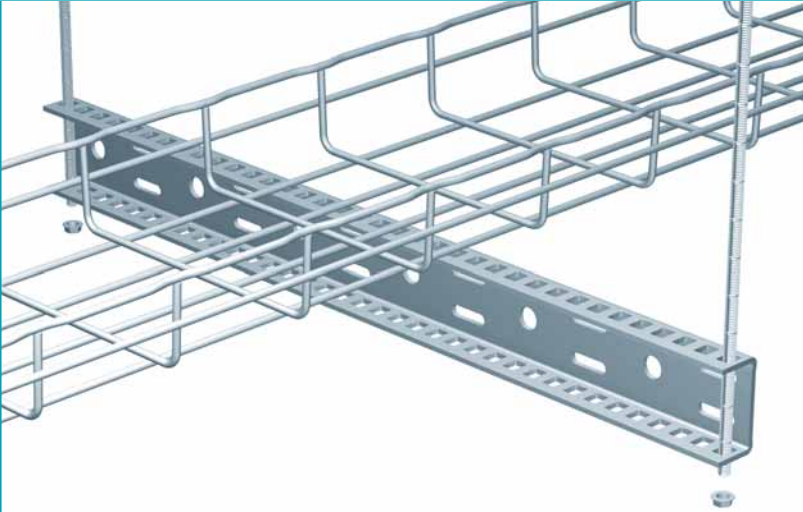
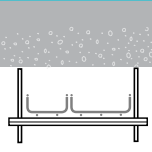
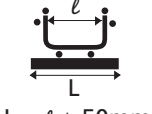
AS (mm)	AS	 50	 100	GS 586 020	DC 586 023	304L -	316L 586 024

CSNC CF30 - CF54 - CF80 - CF105 100 → 450 mm

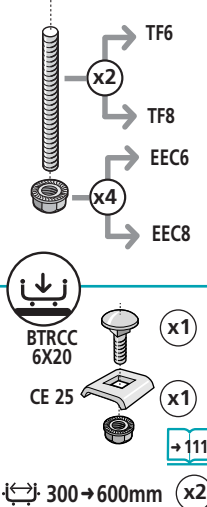


CSNC (mm)		L1 mm	L2 mm	 daN	GS 556 300	GC 556 303	304L -	316L 556 304
					CSNC 100 170 178 120 556 300 556 303 - 556 304	CSNC 150 170 228 100 556 310 556 313 - 556 314	CSNC 200 170 278 80 556 320 556 323 - 556 324	CSNC 300 288 378 70 556 330 556 333 - -

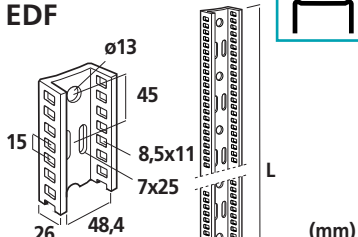
EDF CF30 - CF54 - CF80 - CF105 100 → 600 mm

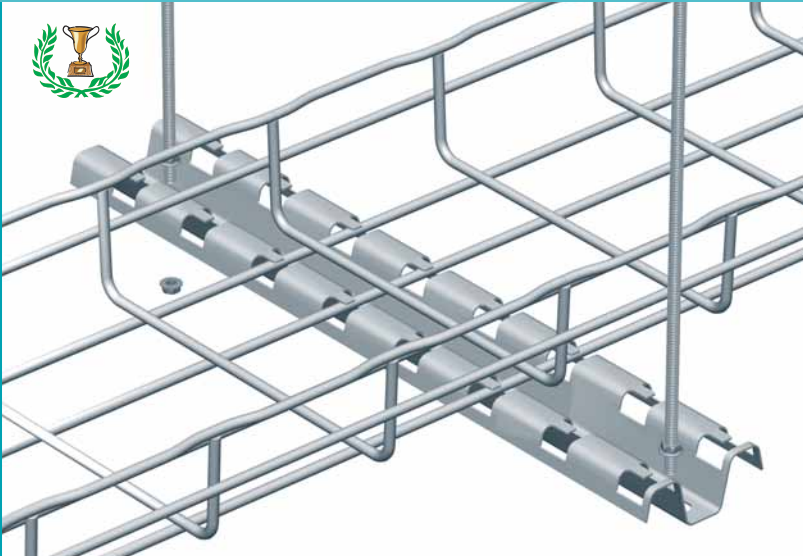
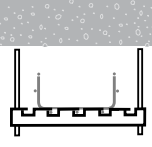



$L = l + 50\text{mm}$



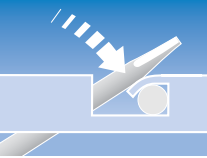
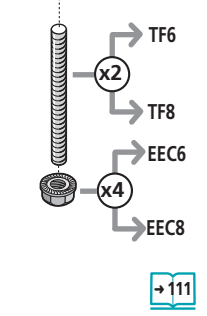
- TF6 (x2)
- TF8
- EEC6
- EEC8 (x4)
- BTRCC 6X20 (x1)
- CE 25 (x1)
- 111
- $\text{Range } 300 \rightarrow 600\text{mm}$ (x2)

EDF		L mm	F daN	GS	GC	304L	316L
EDF 2000	 Ø13, 45, 15, 8,5x11, 7x25, 26, 48,4, L (mm)	2000	-	561 010	561 013	561 018	561 014

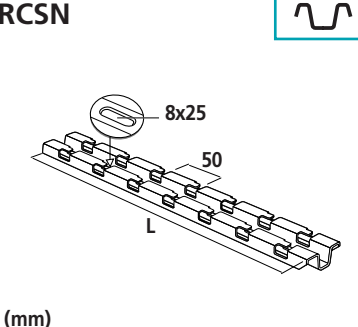
RCSN CF30 - CF54 - CF 80 - CF105 100 → 600 mm

$L = l + 100\text{mm}$

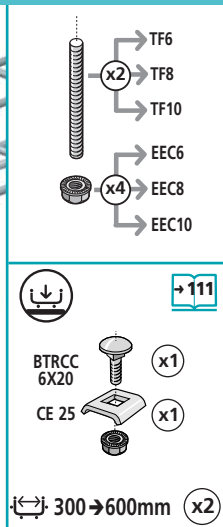
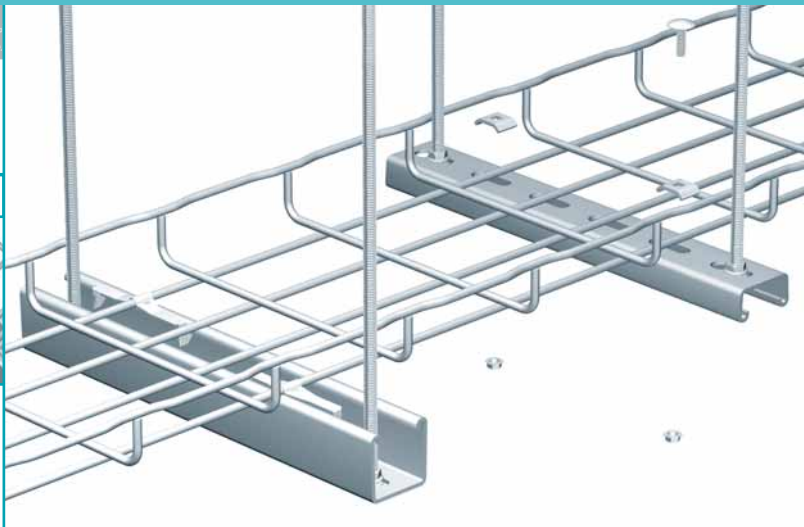



- TF6 (x2)
- TF8
- EEC6
- EEC8 (x4)
- 111

RCSN		L mm	F daN	GS	GC	304L	316L
RCSN 150	 8x25, 50, L (mm)	150	-	013 150	013 153	-	013 154
RCSN 200		200	-	013 200	013 203	-	013 204
RCSN 300		300	-	013 300	013 303	-	013 304
RCSN 400		400	-	013 400	013 403	-	013 404
RCSN 500		500	-	013 500	013 503	-	-
RCSN 550		550	-	013 550	013 553	-	-
RCSN 600		600	-	013 600	013 603	-	013 604
RCSN 1000		1000	-	013 010	013 013	-	013 014
RCSN 2000		2000	-	013 020	013 023	013 028	013 024
RCSN 3000		3000	-	013 030	013 033	013 038	013 034



R41S - R21S \downarrow \uparrow **CF30 - CF54 - CF80 - CF105 - CF150** \leftrightarrow **100 → 600 mm**

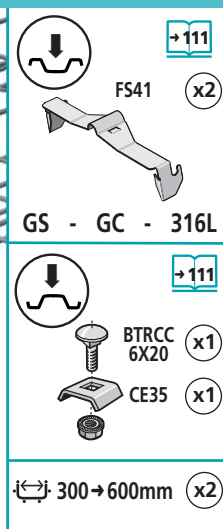
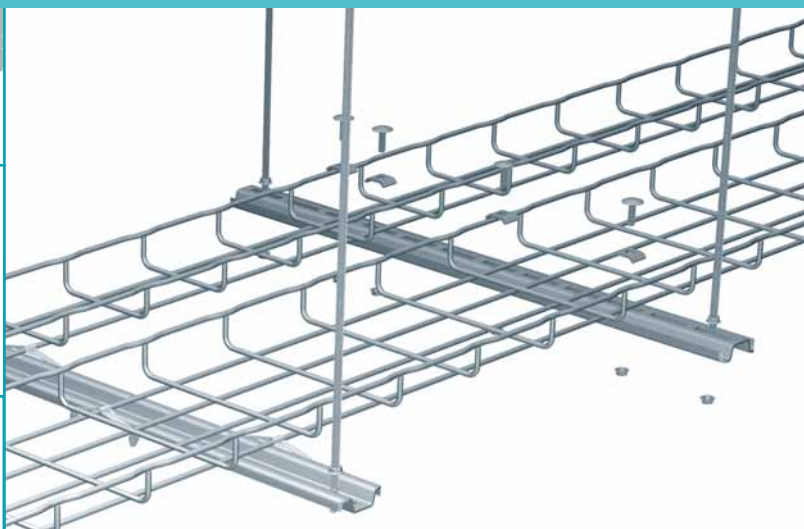
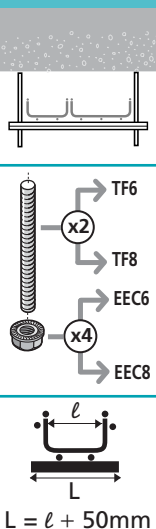


R41S	L mm	mm	F daN	GS	GC	304L	316L
				R41S1000	1000	2,5	-
R41S2000	2000	2,5	-	595 510	595 513	-	-
R41S3000	3000	2,5	-	595 520	595 523	595 528*	595 524*
R41S6000	6000	2,5	-	595 530	595 533	-	-
RE41S3000	3000	2,0	-	595 540	595 543	-	-

R21S	L mm	mm	F daN	GS	GC	304L	316L
				R21S3000	3000	1,75	-

* 2mm

RCS \downarrow \uparrow **CF30 - CF54 - CF80 - CF105** \leftrightarrow **100 → 600 mm**



RCS	L mm	F daN	GS	GC	304L	316L
			RCS 1000	1000	-	002 920
RCS 2000	2000	-	002 930	002 933	-	002 934
RCS 3000	3000	-	002 940	002 943	-	-

CCP21S \updownarrow CF30 - CF54 - CF80 - CF105 \leftrightarrow 100 \rightarrow 300 mm

FASTRUT

VHM 6X20 (x1)
VHM 8X20 (x1)
CE 40 (x1)
E41RCM6 (x1)
E41RCM8 (x1)

\rightarrow 110

\leftrightarrow 300 \rightarrow 600mm (x2)

CCP21S		L1 mm	L2 mm	F daN	GS	GC	304L	316L
CCP21S 150		142	150	145	597 700	597 703	-	597 704
CCP21S 200		142	200	125	597 710	597 713	-	597 714
CCP21S 300		192	300	88	597 720	597 723	-	597 724
CCP21S 400		242	400	92	597 730	597 733	-	597 734

CSC \updownarrow CF30 - CF54 - CF80 - CF105 \leftrightarrow 100 \rightarrow 300 mm

BTRCC

BTRCC 6X20 (x1)
CE 25 (x1)

\rightarrow 110

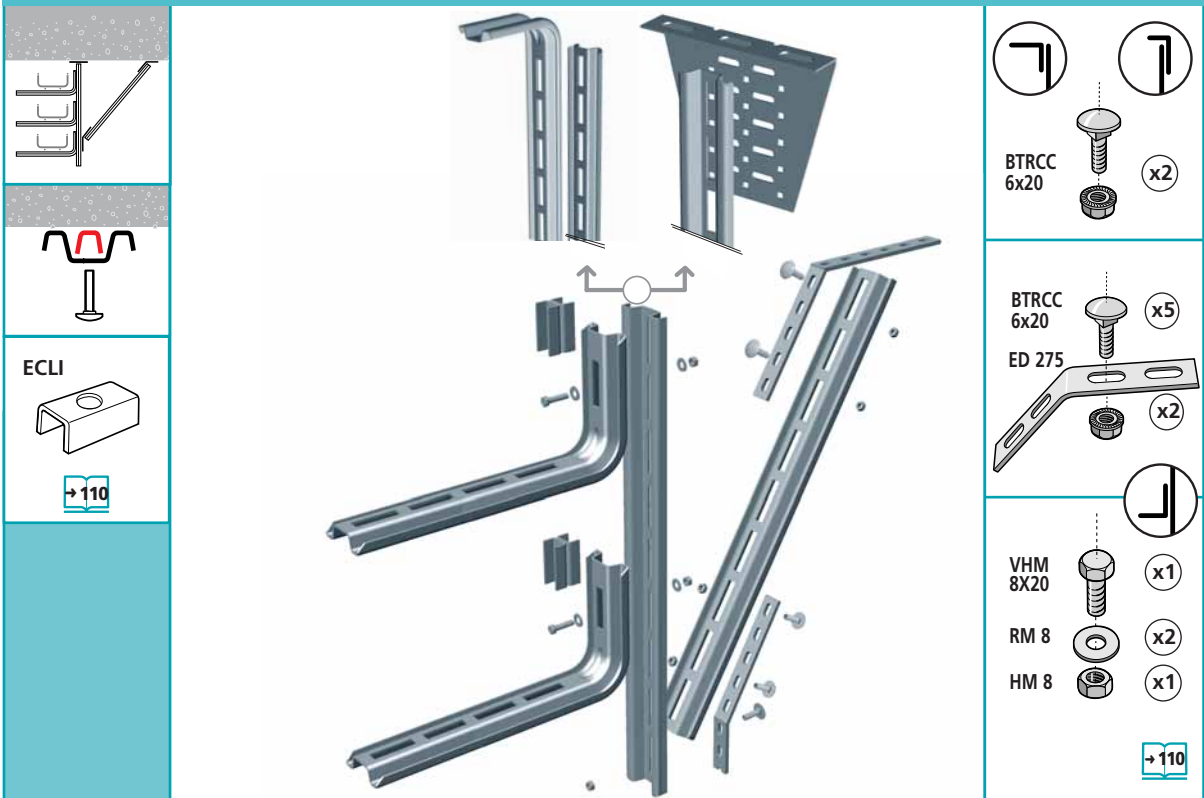
\leftrightarrow 300mm (x2)

CSC		L1 mm	L2 mm	F daN	GS	GC	304L	316L
CSC 100		130	145	73	002 760	002 763	-	-
CSC 200		180	245	60	002 770	002 773	-	-
CSC 300		230	345	48	002 780	002 783	-	-

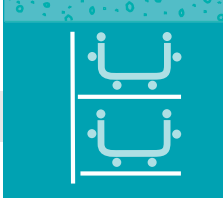
CSCC		L1 mm	L2 mm	F daN	GS	GC	304L	316L
CSCC 100		130	145	73	012 760	012 763	-	012 764
CSCC 200		180	245	60	012 770	012 773	-	012 774
CSCC 300		230	345	48	012 780	012 783	-	012 784



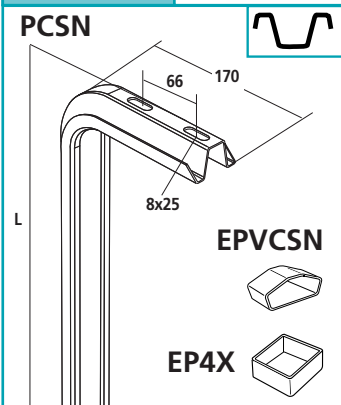
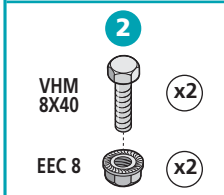
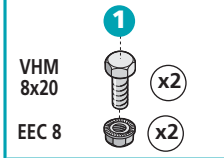
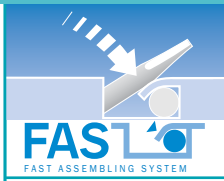
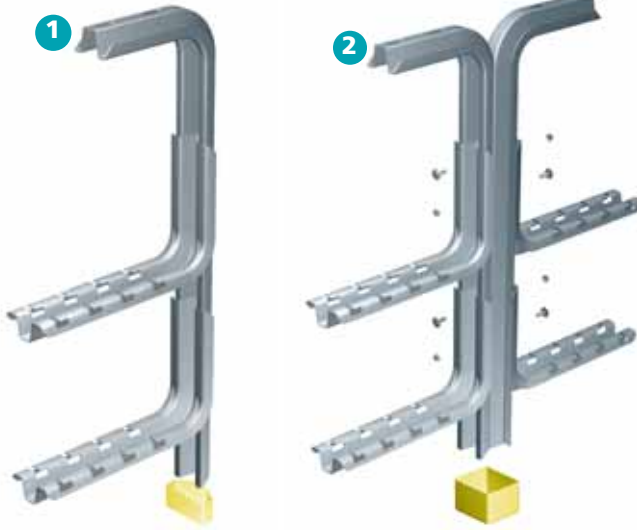
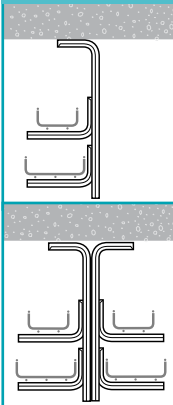
RCS - PS CF30 - CF54 50 → 300 mm



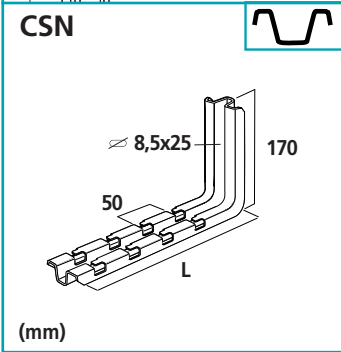
RCS			L mm	\downarrow daN	GS	GC	304L	316L
 8,5x40 L 51 (mm)		RCS 1000 RCS 2000 RCS 3000	1000 2000 3000	-	002 920 002 930 002 940	002 923 002 933 002 943	-	- 002 934 -
 8,5x40 51 100 50 L (mm)		CS 100 CS 200 CS 300	153 245 345	72 67 70	002 700 002 710 002 720	002 703 002 713 002 723	-	002 704 002 714 002 724
 12,5x7 L (mm)		ED 275	275	-	558 221	558 223	558 228	558 224
 180 20 35 12 7x7 150 100 (mm)		SPST	-	-	561 300	561 303	-	-
 100 51 8,5x40 H (mm)		PS 400 PS 500 PS 600	445 545 645	\odot daN.m 13 13 13	002 730 002 740 002 750	002 733 002 743 002 753	-	002 734 - -



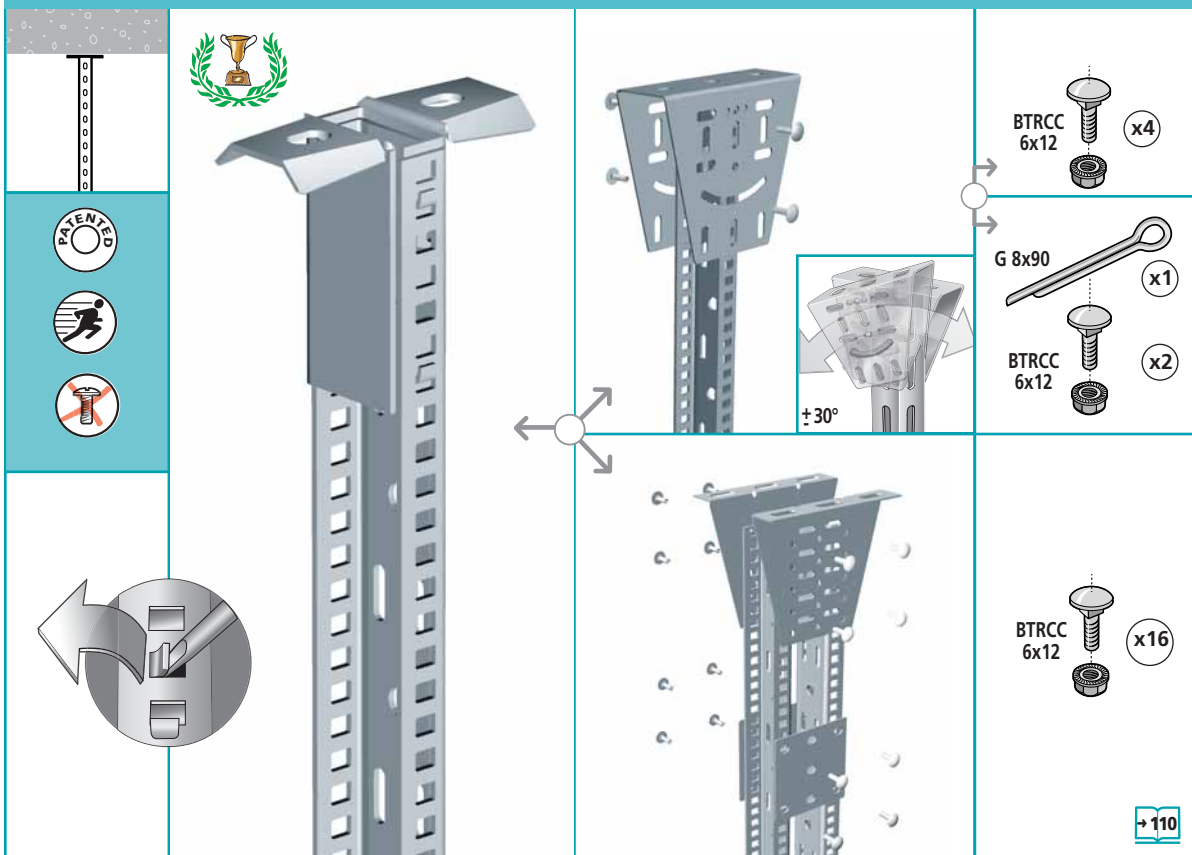
PCSN **CF30 - CF54 - CF80 - CF105** **100 → 450 mm**



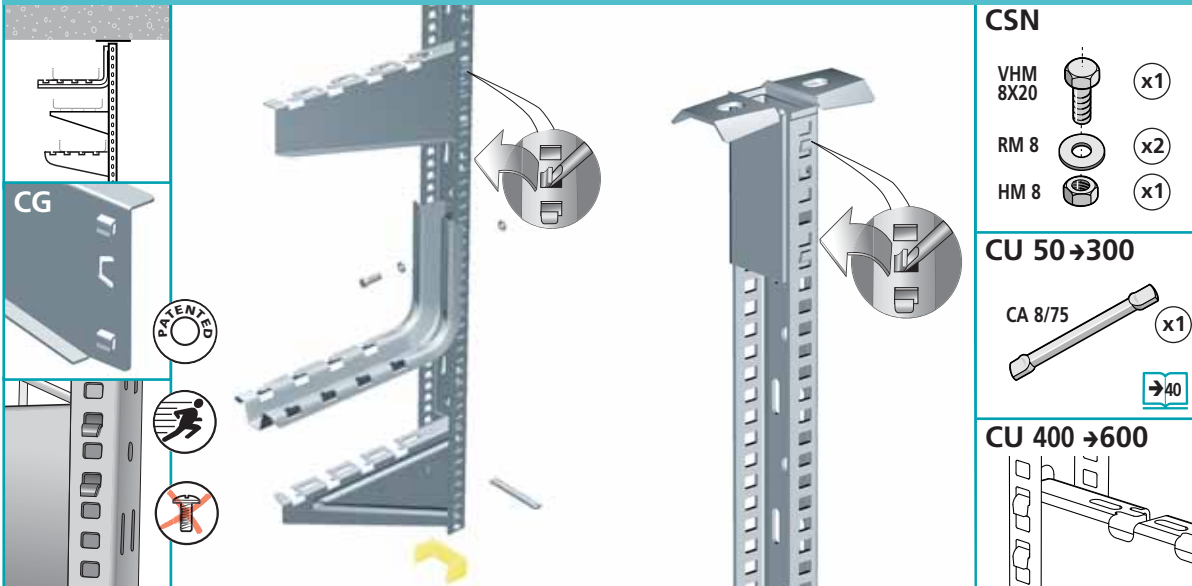
PCSN	L mm	daN.m	GS	GC	304L	316L
			PCSN 300	300	25	556 630
PCSN 400	400	25	556 600	556 603	-	556 604
PCSN 500	500	25	556 610	556 613	-	-
PCSN 600	600	25	556 620	556 623	-	-
EPVCSN	-	-	559 605	-	-	-
EP4X	-	-	559 665	-	-	-



CSN	L mm	daN	GS	GC	304L	316L
			CSN 100	178	130	556 100
CSN 150	228	110	556 110	556 113	556 118	556 114
CSN 200	278	85	556 120	556 123	556 128	556 124
CSN 300	378	73	556 130	556 133	556 138	556 134
CSN 400	478	56	556 140	556 143	-	-
CSN 450	528	50	556 150	556 153	-	-

EDF **CF30 - CF54 - CF80 - CF105** **100 → 600 mm**


		daN.m	GS	GC	304L	316L
PFREDF (mm)	PFREDF	18	561 080	-	-	561 084
DF (mm)	DF	28	561 060	561 063	-	561 064
SPST (mm)	SPST	-	561 300	561 303	-	-
DFA (mm)	DFA	-	561 040	561 043	-	-
ERD10 (mm)	ERD 10	-	561 050	561 053	-	-

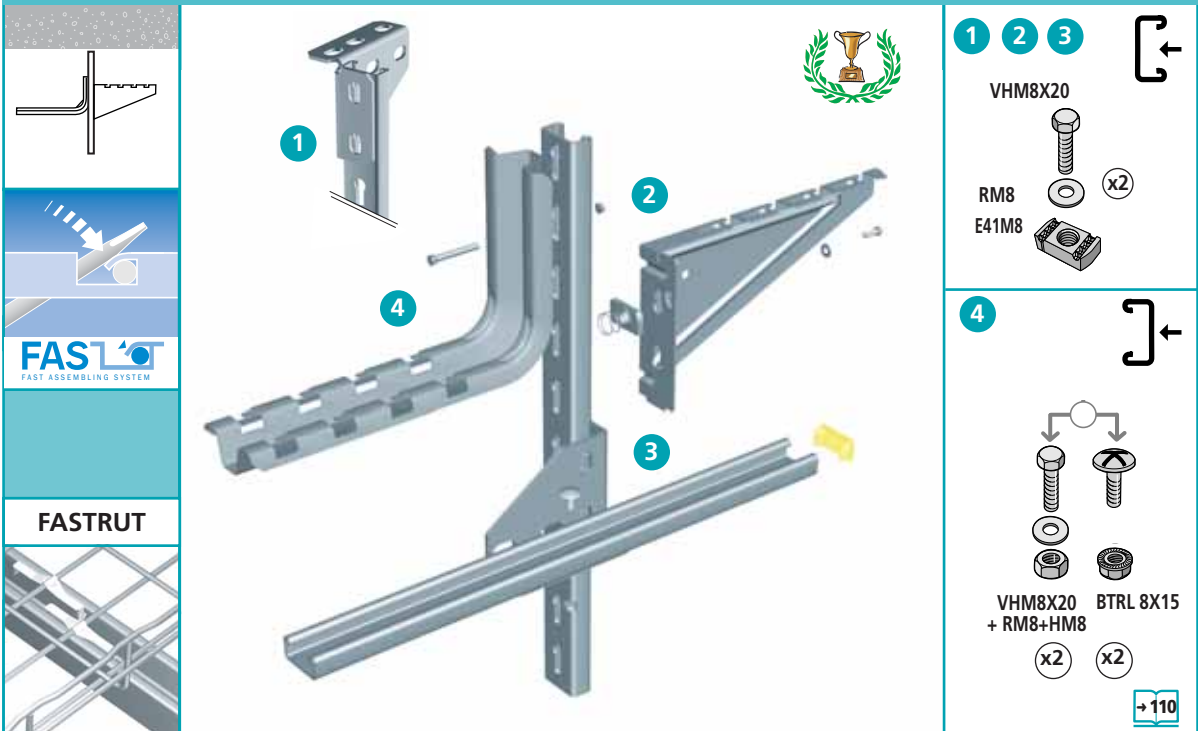
EDF **CF30 - CF54 - CF80 - CF105** **100 → 600 mm**


CSN
VHM 8X20 x1
RM 8 x2
HM 8 x1
CU 50→300
CA 8/75 x1
40
CU 400→600

EDF		L mm	H mm	 daN	GS	GC	304L	316L
 EDF 2000		2000	-	-	561 010	561 013	561 018	561 014
 EPEDF		-	-	-	PVC 559 615	-	-	-
 PFREDF		-	-	 18 daN.m	GS 561 080	-	-	561 084
 CG				 daN				
CG 100		153	73	55	557 920	-	-	557 924
CG 150		203	73	50	557 930	-	-	557 934
CG 200		253	87	65	557 940	-	-	557 944
CG 300		353	87	70	557 950	-	-	557 954
CG 400		453	103	100	557 960	-	-	557 964
CG 500		553	103	85	557 970	-	-	557 974
 CU 50→300								
CU 50		107	85	65	557 400	557 403	-	557 404
CU 100		157	85	50	557 410	557 413	-	557 414
CU 150		207	124	120	557 420	557 423	-	557 424
CU 200		257	139	110	557 430	557 433	-	557 434
CU 300		357	139	120	557 440	557 443	-	557 444
 CU 400→600								
CU 400		457	138	115	557 450	557 453	-	557 454
CU 500		557	138	165	557 460	557 463	-	557 464
CU 600		657	138	145	557 470	557 473	-	557 474

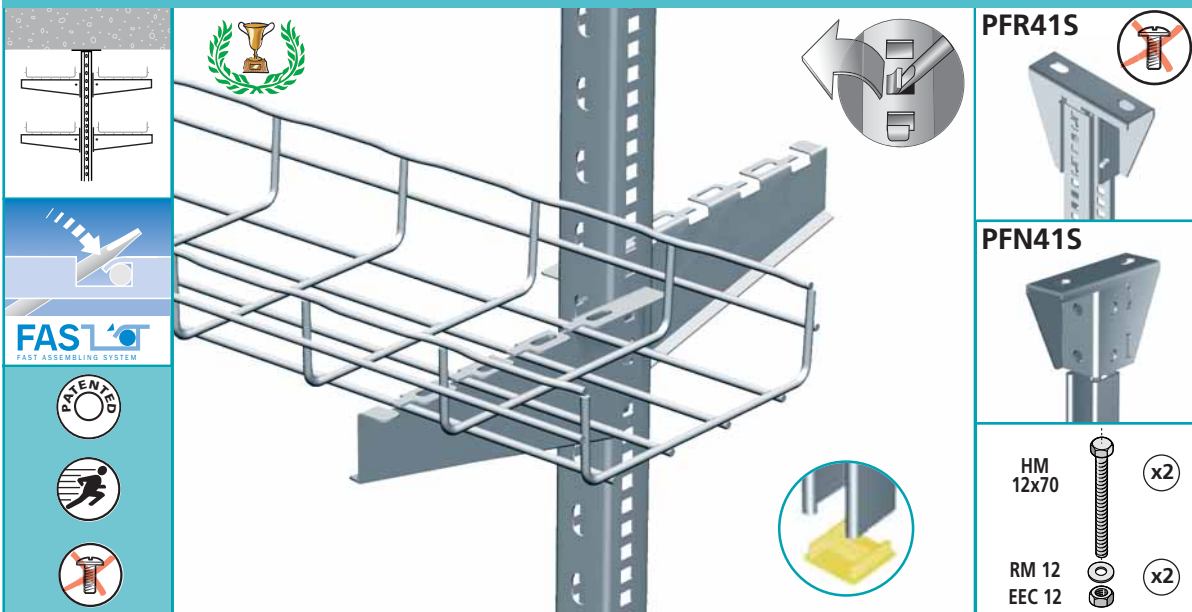


R21S \updownarrow CF30 - CF54 - CF80 - CF105 \leftrightarrow 100 \rightarrow 300 mm



R21S			L mm		$\downarrow F$ daN	GS	GC	304L	316L
R21S3000			3000	1,75	-	597 320	597 323	597 328*	597 324*
SU41			-	-	35	595 340	-	-	-
EP21			-	-	-	PVC 559 675	-	-	-
C21S				H mm	$\downarrow F$ daN	GS			
C21S 150			150	-	250	-	597 013	-	-
C21S 200			200	-	180	-	597 023	-	-
C21S 300			300	-	130	-	597 033	-	-
CC21S									
CC21S 150			150	100	135	557 860	-	-	557 864
CC21S 200			200	150	108	557 870	-	-	557 874
CC21S 300			300	200	80	557 880	-	-	557 884
PC21S 500			500	-	\curvearrowright 24	557 900	-	-	557 904
PC21S 800			800	-		557 910	-	-	557 914
CSN									
CSN 100			178	-	130	556 100	556 103	556 108	556 104
CSN 150			228	-	110	556 110	556 113	556 118	556 114
CSN 200			278	-	85	556 120	556 123	556 128	556 124
CSN 300			378	-	73	556 130	556 133	556 138	556 134
INTERFAS			100	-	-	557 800	557 803	-	-
DC									
DC									
CU 50 \rightarrow 300							GC		
CU 50			107	85	65	557 400	557 403	-	557 404
CU 100			157	85	50	557 410	557 413	-	557 414
CU 150			207	124	120	557 420	557 423	-	557 424
CU 200			257	139	110	557 430	557 433	-	557 434
CU 300			357	139	120	557 440	557 443	-	557 444

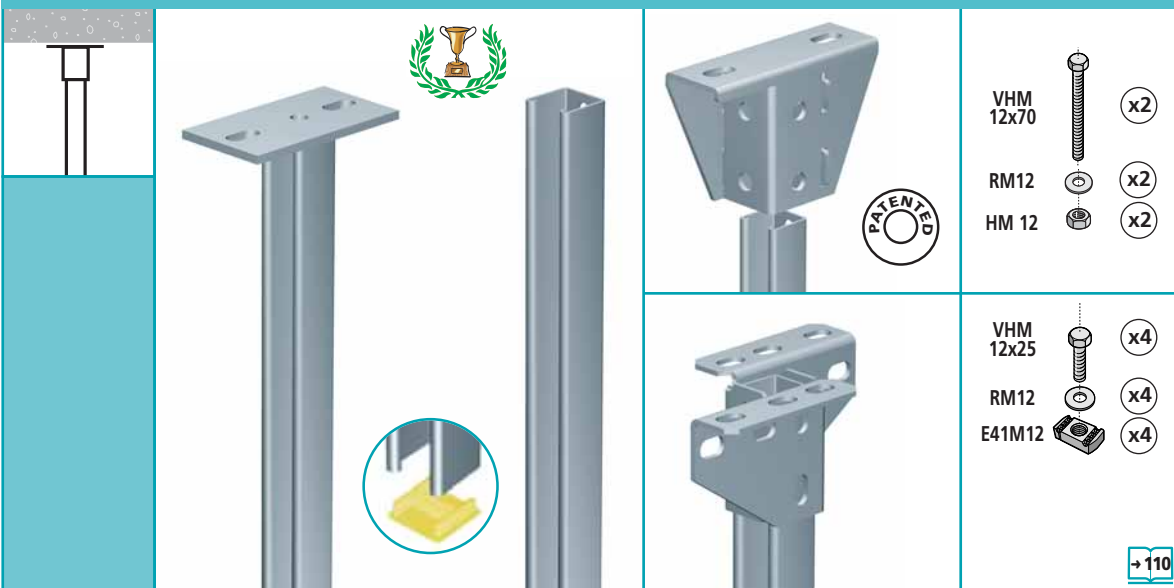
* 2mm

RE41SP **CF30 - CF54 - CF80 - CF105** **100 → 600 mm**


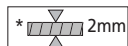
RE41SP 12x20 41 8x11 (mm)		L mm	 mm	 daN	GS	GC	304L	316L
	RE41SP500	500	2	-	595 750	-	-	-
	RE41SP800	800	2	-	595 780	-	-	-
	RE41SP1000	1000	2	-	595 790	-	-	-
	RE41SP3000	3000	2	-	595 700	-	-	-
PFN41S 100 (mm)				 daN.m				
	PFN41S	-	-	100	595 360	595 363	-	595 364
PFR41S 100 (mm)								
	PFR41S	-	-	45	595 380	-	-	-
CG (mm)			H mm	 daN				
	CG 100	153	73	70	557 920	-	-	557 924
	CG 150	203	73	65	557 930	-	-	557 934
	CG 200	253	87	75	557 940	-	-	557 944
	CG 300	353	87	80	557 950	-	-	557 954
	CG 400	453	103	120	557 960	-	-	557 964
	CG 500	553	103	105	557 970	-	-	557 974
SU41 (mm)				 daN.m				
	SU41	-	-	35	595 340	-	-	-
EP41 					PVC			
	EP41	-	-	-	559 625	-	-	-



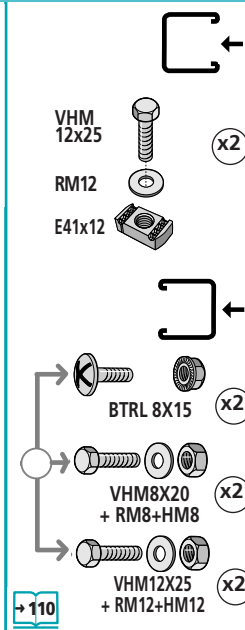
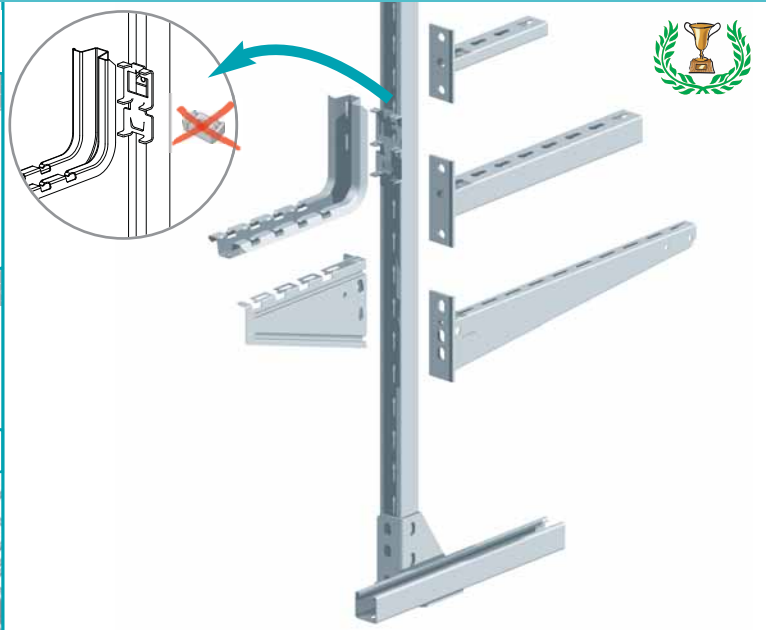
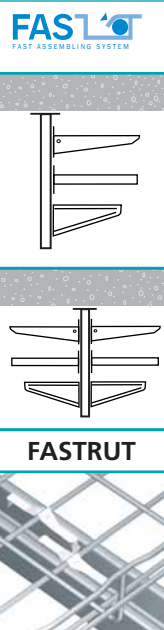
R41S CF30 - CF54 - CF80 - CF105 - CF150 50 → 600 mm



P41S			L mm	 daN.m	GS	GC	304L	316L
		P41S300 P41S400 P41S500 P41S600 P41S800 P41S1000 P41S1500 P41S2000	300 400 500 600 800 1000 1500 2000	100 100 100 100 100 100 100 100	- - - - - - - -	595 153 595 163 595 103 595 173 595 113 595 123 595 133 595 143	- - - - - - - -	- - 595 104 - 595 114 595 124 595 134 595 144
		R41S3000 RE41S3000	3000 3000	 mm 2,5 2,0	595 520 595 540	595 523 595 543	595 528* -	595 524* -
		PFN41S	-	 daN.m 100	595 360	595 363	-	595 364
		SU41	-	35	595 340	-	-	-
		EP41	-	-	PVC 559 625	-	-	-
		PFRM	-	-	GS 561 110	561 113	-	561 114



R41S CF30 - CF54 - CF80 - CF105 - CF150 50 → 600 mm

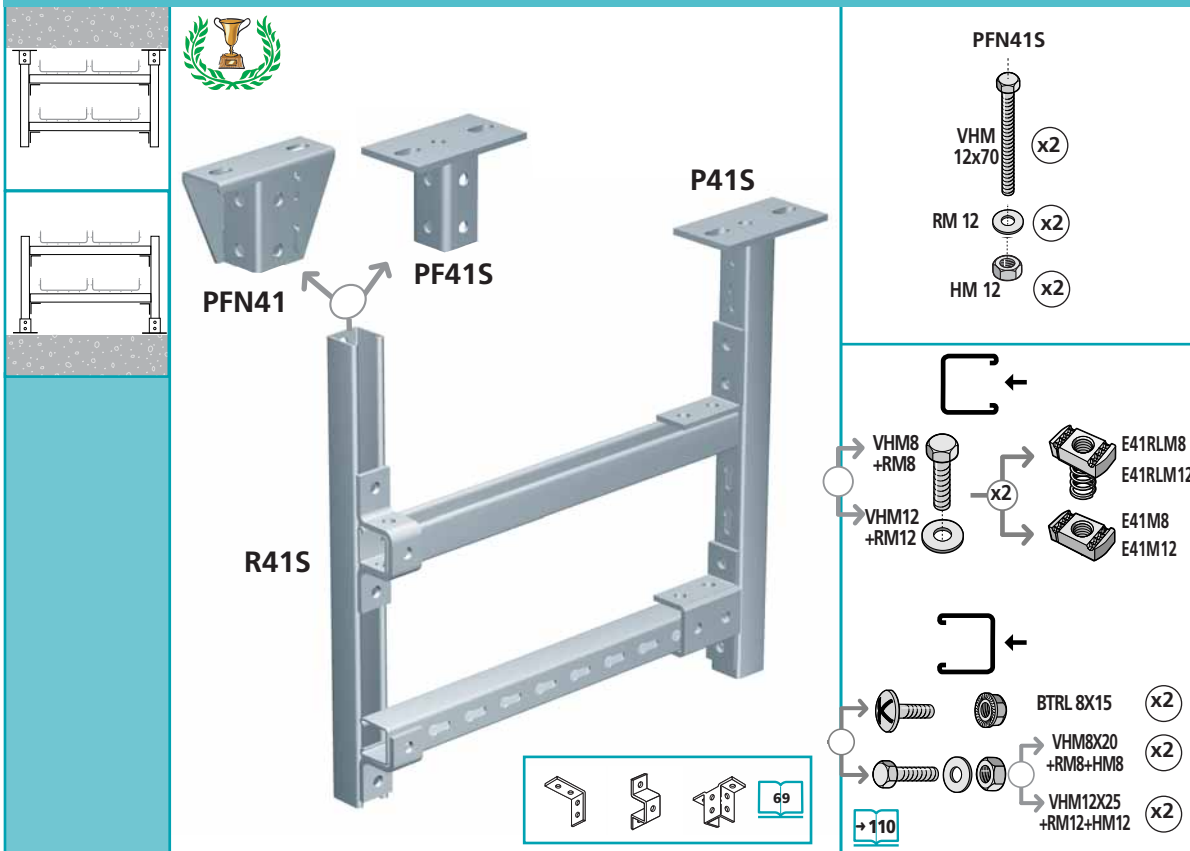


R41S									
	R41S3000 RE41S3000* EP41	3000 3000 -	2,5 2,0 -	- - -	GS PVC	595 520 595 540 559 625	GC 595 523 595 543	304L 595 528* -	316L 595 524* -
	CSN 100 CSN 150 CSN 200 CSN 300 CSN 400 CSN 450 INTERFAS	178 228 278 378 478 528 100	- - - - 0,7 0,9 -	130 110 85 73 56 50 -	GS	556 100 556 110 556 120 556 130 556 140 556 150 557 800	556 103 556 113 556 123 556 133 556 143 556 153 557 803	556 108 556 118 556 128 556 138 - - -	556 104 556 114 556 124 556 134 - - -
	C41S150 C41S200 C41S300 C41S400 C41S500 C41S600	150 200 300 400 500 600	- - - - - -	500 450 340 270 270 220	- - - - - -	595 013 595 023 595 033 595 043 595 053 595 063	- - - - - -	595 014 595 024 595 034 595 044 595 054 595 064	
	CU 400 CU 500 CU 600	457 557 657	138 138 138	115 165 145	- - -	557 450 557 460 557 470	557 453 557 463 557 473	- - -	557 454 557 464 557 474
	CRP 100 CRP 200 CRP 300 CRP 400 CRP 500 CRP 600 CRP 700	123 223 323 423 525 625 725	93 103 111 121 128 138 146	240 220 300 280 260 320 320	- - - - - - -	557 213 557 233 557 243 557 253 557 263 557 273 557 383	- - - - - - -	- - - - - - -	

* 2mm



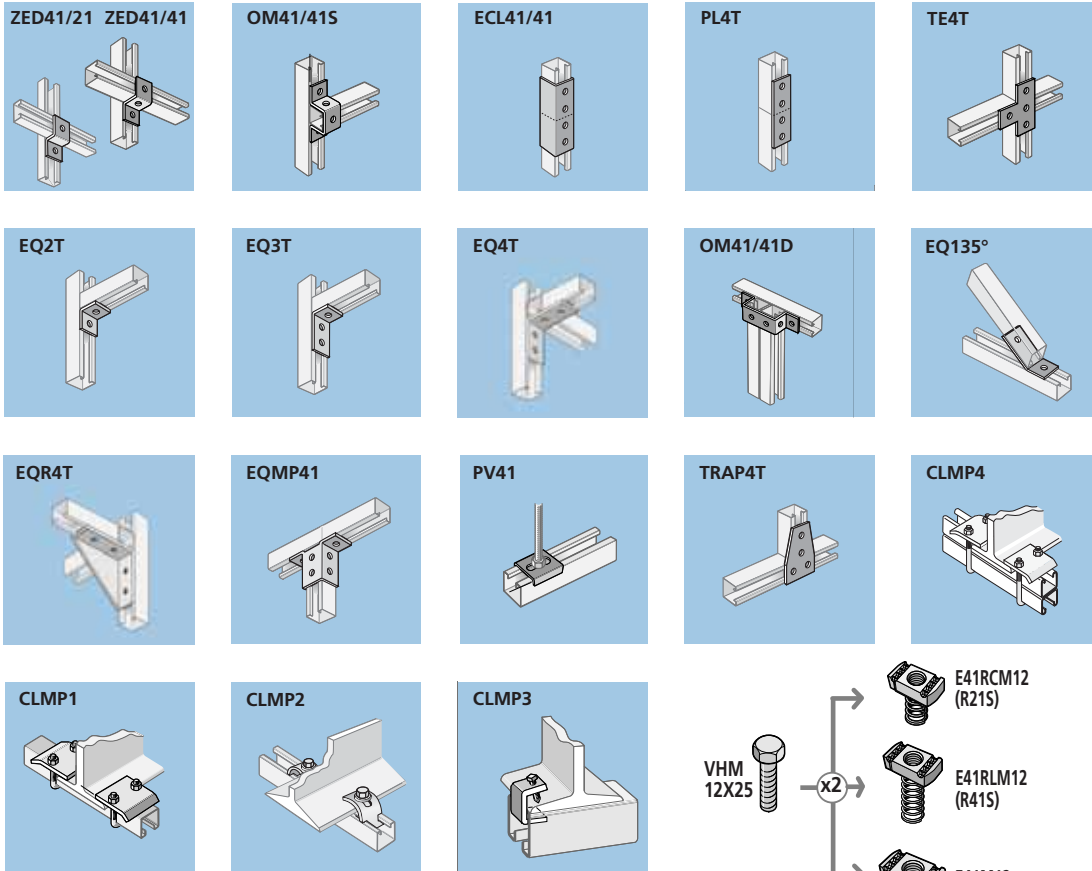
R41S **CF30 - CF54 - CF80 - CF105 - CF150** **50 → 600 mm**



R41S		L mm		GS	GC	304L	316L	
			mm					
		R41S3000	3000	2,5	595 520	595 523	595 528	595 524*
		RE41S3000	3000	2,0	595 540	595 543	-	-
P41S		L mm		GS	GC	304L	316L	
			daN.m					
		P41S300	300	100	-	595 153	-	-
		P41S400	400	100	-	595 163	-	-
		P41S500	500	100	-	595 103	-	595 104
		P41S600	600	100	-	595 173	-	-
		P41S800	800	100	-	595 113	-	595 114
		P41S1000	1000	100	-	595 123	-	595 124
		P41S1500	1500	100	-	595 133	-	595 134
		P41S2000	2000	100	-	595 143	-	595 144
PFN41S		L mm		GS	GC	304L	316L	
			mm					
		PFN41S	-	100	595 360	595 363	-	595 364
PF41S		L mm		GS	GC	304L	316L	
			mm					
		PF41S	-	100	-	595 203	-	-

* 2mm

R41S CF30 - CF54 - CF80 - CF105 - CF150 50 → 600 mm



ZED41/21	ZED41/41	OM41/41S	OM41/41D		\downarrow daN	GS	GC	304L	316L
				ZED41/21 ZED41/41 OM41/41S OM41/41D	- - - -	- - - -	597 103 595 323 595 333 596 213	- - - -	- - 595 334 -
				EQ2T EQ3T EQ4T	- - -	- - -	595 243 595 253 595 263	- - -	595 244 595 254 595 264
				PL4T TE4T TRAP4T	- - -	- - -	595 293 595 303 595 313	- - -	- 595 274 -
				ECL41/41 EQR4T EQ135°	- - -	- - -	595 213 595 273 595 233	- - -	595 214 595 274 595 234
				PV41 EQMP41 CLMP3	- - 380	- - -	595 283 595 223 559 073	- - -	595 284 595 224 -
				CLMP1 CLMP4 CLMP2	950 950 570	- - -	559 023 559 113 559 013	- - -	559 024 - 559 014



P21D - C21S - R21S \downarrow **CF30 - CF54 - CF80 - CF105** \rightarrow **100 → 450 mm**



P21D			L mm	\curvearrowright daN.m	GS	GC	304L	316L
	P21D 300		300	85	-	598 203	-	-
	P21D 500		500	85	-	598 213	-	-
	P21D 600		600	85	-	598 223	-	-
	P21D 800		800	85	-	598 233	-	-
	P21D 1000		1000	85	-	598 243	-	-
	P21D 1200		1200	85	-	598 253	-	-
	P21D 1500		1500	85	-	598 263	-	-
	P21D 2000		2000	85	-	598 273	-	-
	P21D 3000		3000	85	-	598 283	-	-
C21S			L mm	\downarrow daN				
	C21S 150		150	250	-	597 013	-	-
	C21S 200		200	180	-	597 023	-	-
	C21S 300		300	130	-	597 033	-	-
	C21S 400		400	100	-	597 043	-	-
R21S			L mm					
	R21S 3000		3000	-	597 320	597 323	597 328	597 324
	EP21				PVC 559 675	-	-	-
SU41				\curvearrowright daN.m	GS			
	SU41			35	595 340	-	-	-

P41D - C41D - R41D **CF30 - CF54 - CF105 - CF150** **100 → 300 mm**



Profile	Dimensions (mm)	Length (mm)	Height (mm)	Weight (daN.m)	GS	GC	304L	316L
P41D								
		P41D 800	800	-	150	-	596 113	-
		P41D 1000	1000	-	150	-	596 123	-
		P41D 1500	1500	-	150	-	596 133	-
		P41D 2000	2000	-	150	-	596 143	-
		P41D 3000	3000	-	150	-	596 153	-
C41D								
		C41D 300	300	-	520	-	596 033	-
		C41D 400	400	-	430	-	596 043	-
		C41D 500	500	-	450	-	596 053	-
		C41D 600	600	-	400	-	596 063	-
R41D								
		R41D 3000	3000	2,5	-	596 320	596 323	596 328
PFN41D								
		PFND41D	-	-	150	596 220	596 223	596 224
PF41D								
		PF41D	-	-	100	-	596 203	-



Other mountings

Poses diverses

Weitere

Montagemöglichkeiten

Otras soluciones

Outras soluções

Altre tipologie di posa

Andere positioneringen

Andre beslag





FLOOR MOUNTING
 POSE AU SOL
 BODENVERLEGUNG
 INSTALACIÓN EN EL SUELO
 INSTALAÇÃO SOBRE O CHÃO
 POSA A PAVIMENTO
 VLOER MONTAGE
 GULVMONTERING

74



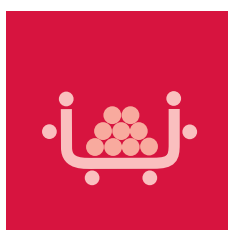
UNDER FLOOR MOUNTING
 POSE SOUS PLANCHER
 DOPPELBODENMONTAGE
 MONTAJE EN FALSO SUELO
 MONTAGEM EM CHÃO FALSO
 POSA A PAVIMENTO
 VLOERMONTAGE
 INSTALLATION UNDER GULV

77



BEAM MOUNTING
 POSE SUR PROFILS METALLIQUES
 VERLEGUNG AUF EISENPROFILEN
 INSTALACIÓN EN ESTRUCTURA METÁLICA
 INSTALAÇÃO SOBRE PERFIS METÁLICOS
 POSA SU STRUTTURA METALLICA
 MONTAGE OP METALEN PROFIELEN
 MONTERING PÅ JERNDRAGER

78



SPECIAL SUPPORTS AND DATA ACCESSORIES
 SUPPORT DE PIÈCES SPÉCIALES ET ACCESSOIRES DATA
 ABZWEIGDOSENTRÄGER UND ZUBEHÖRTEILE FÜR DATA
 SOPORTES DE PIEZAS ESPECIALES Y ACCESORIOS PARA DATA
 SUPORTES DE PEÇAS ESPECIAIS E ACCESORIOS PARA DATA
 SUPPORTI PER PARTI SPECIALI E IMPIANTI DATI
 SPECIALE BEVESTIGINGEN EN DATA TOEBEHOREN
 DATA INSTALLATIONSTILBEHØR

82

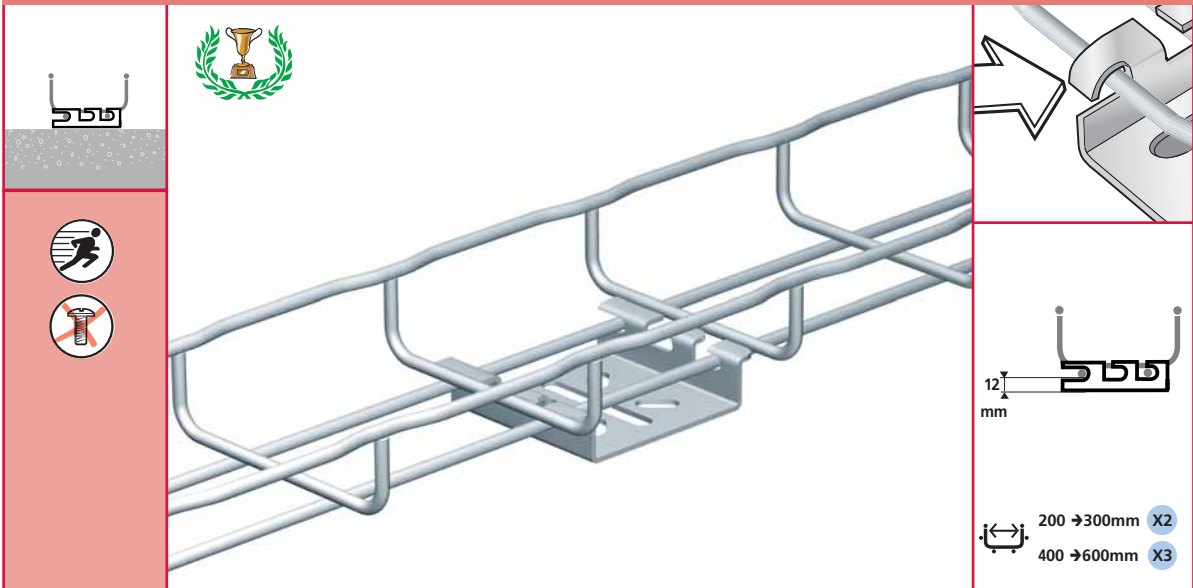


EZPath™
 FIRE RATED PATHWAY

90

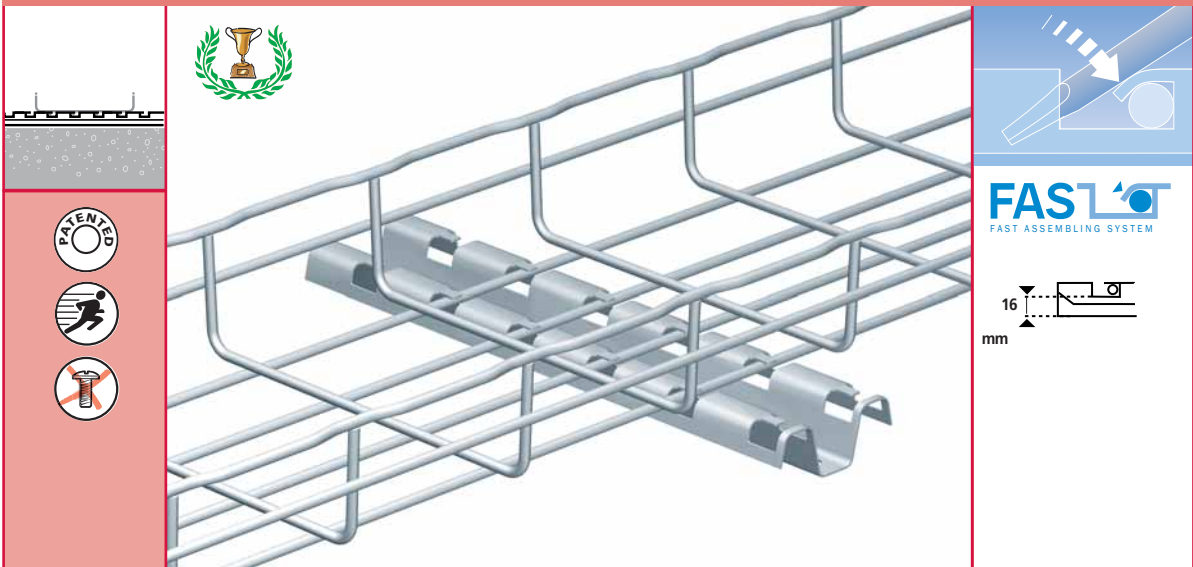


CM 50XL **CF30 → CF150** **100 → 600 mm**



<p>65 75 85 8X16 8X45</p>	<p>CM50XL</p>	daN	GS	GC	304L	316L
		100	586 130	586 133	586 138	586 134

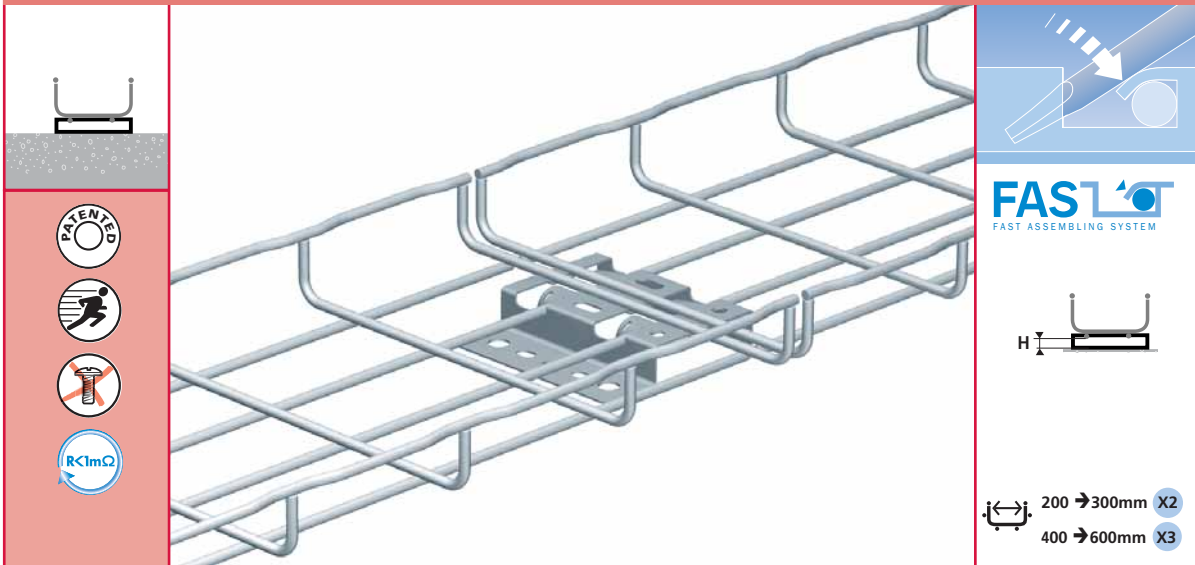
RCSN **CF30 → CF150** **100 → 600 mm**



<p>8,5x25 50 L</p>	<p>RCSN</p>	L mm	daN	GS	GC	304L	316L
		RCSN 150 RCSN 200 RCSN 300 RCSN 400 RCSN 500 RCSN 550 RCSN 600 RCSN 1000 RCSN 2000 RCSN 3000	150 200 300 400 500 550 600 1000 2000 3000	100 100 100 100 100 100 100 100 100 100	013 150 013 200 013 300 013 400 013 500 013 550 013 600 013 010 013 020 013 030	013 153 013 203 013 303 013 403 013 503 013 553 013 603 013 013 013 023 013 033	- - - - - - - - 013 028 013 038

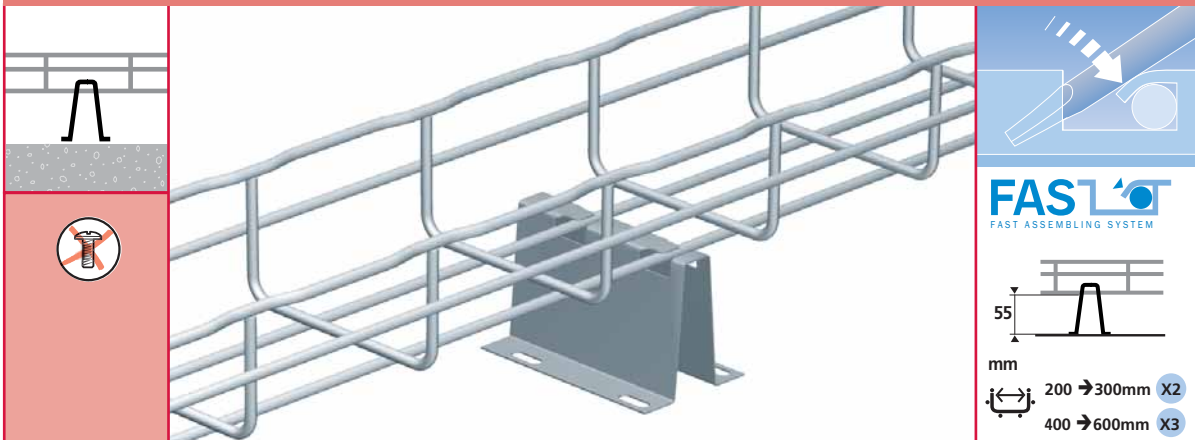


R15-R25-R35-R15/300 **CF30 → CF150** **100 → 600 mm**



		H mm	F _d daN	GS	DC	304L	316L
R15 - R25 - R35 	R15	15	100	586 170	586 173	-	586 174
	R25	25	100	586 640	586 647	-	-
	R35	35	50	586 650	586 657	-	-
R15/300 	R15/300	15	100	586 610	586 617	-	-

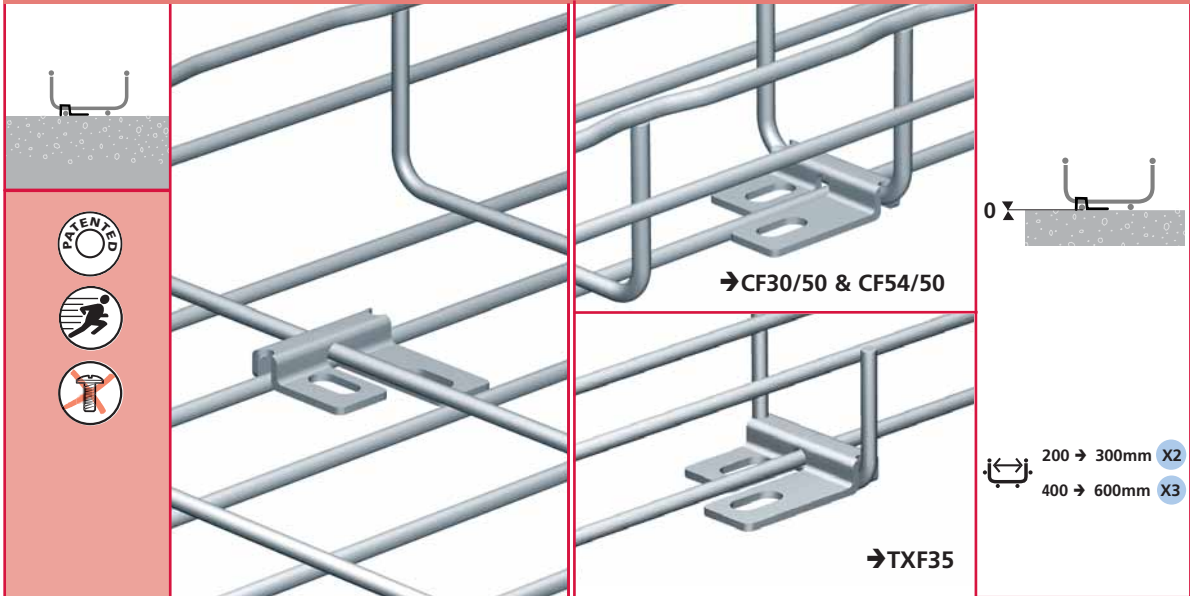
R55 **CF30 → CF150** **100 → 600 mm**



		H mm	F _d daN	GS	DC	304L	316L
R55 	R55	55	150	586 080	586 083	-	586 084

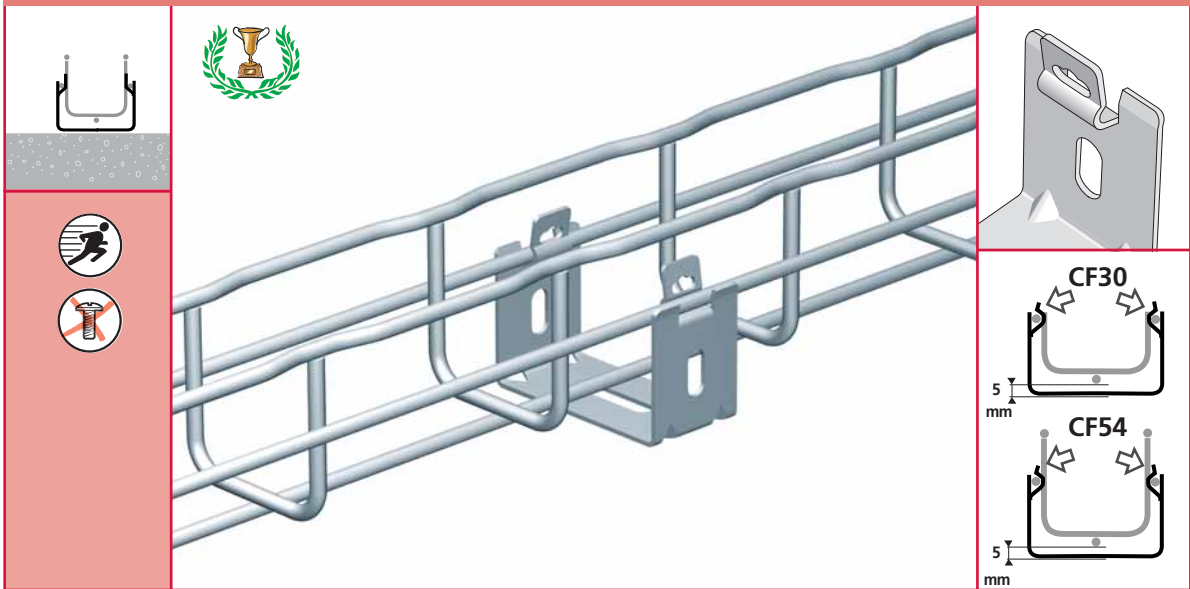


FTX **CF30 → CF54** **35 → 200 mm**



FTX (mm)	FTX	GS	DC	304L	316L
		586 180	586 183	-	586 184

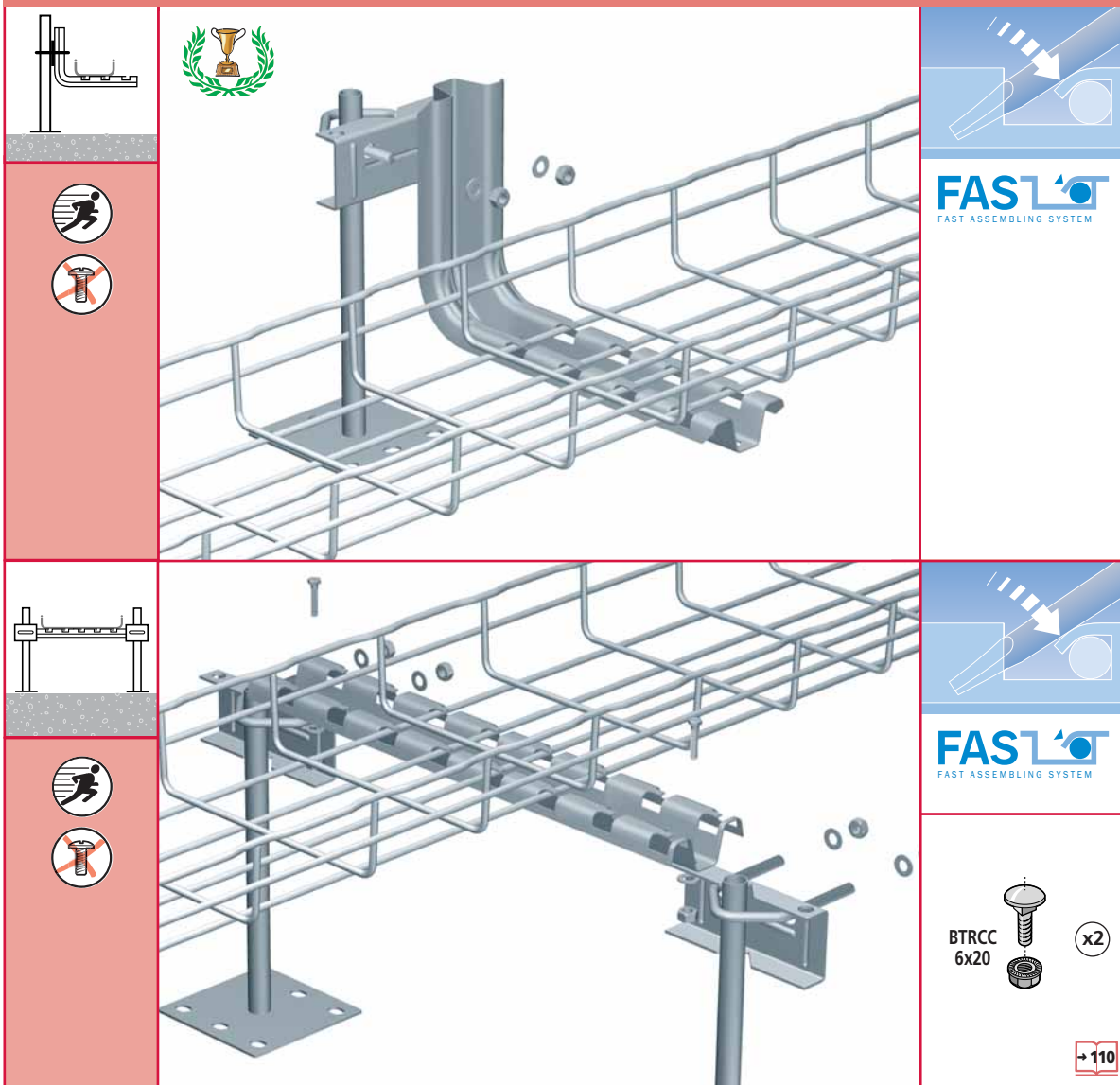
UC 50 **CF30 - CF54** **50 mm**



UC 50 (mm)	UC 50	daN	GS	GC	304L	316L
		12	586 040	586 043	586 048	586 044

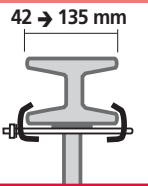


UFC **CF30 - CF54 - CF80 - CF105** **100 → 600 mm**

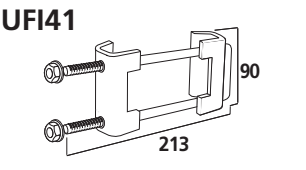


UFC			$\frac{L}{mm}$	$\frac{F}{daN}$	GS	GC	304L	316L
	(mm)	UFC	-	-	559 220	-	-	-
CSN								
	(mm)	CSN 100	178	130	556 100	556 103	556 108	556 104
		CSN 150	228	110	556 110	556 113	556 118	556 114
		CSN 200	278	85	556 120	556 123	556 128	556 124
		CSN 300	378	73	556 130	556 133	556 138	556 134
		CSN 400	478	56	556 140	556 143	-	-
		CSN 450	528	50	556 150	556 153	-	-
RCSN								
	(mm)	RCSN 550	550	-	013 550	013 553	-	-
		RCSN 1000	1000	-	013 010	013 013	-	013 014
		RCSN 2000	2000	-	013 020	013 023	013 028	013 024
		RCSN 3000	3000	-	013 030	013 033	013 038	013 034

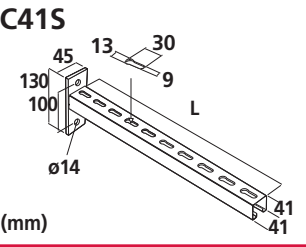
UFI 41 CF30 → CF150 50 → 600 mm



42 → 98 mm = 80 daN.m
106 → 135 mm = 70 daN.m

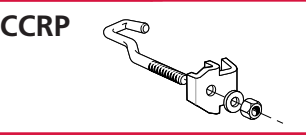
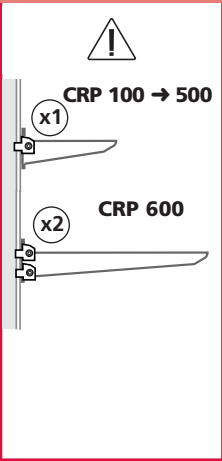
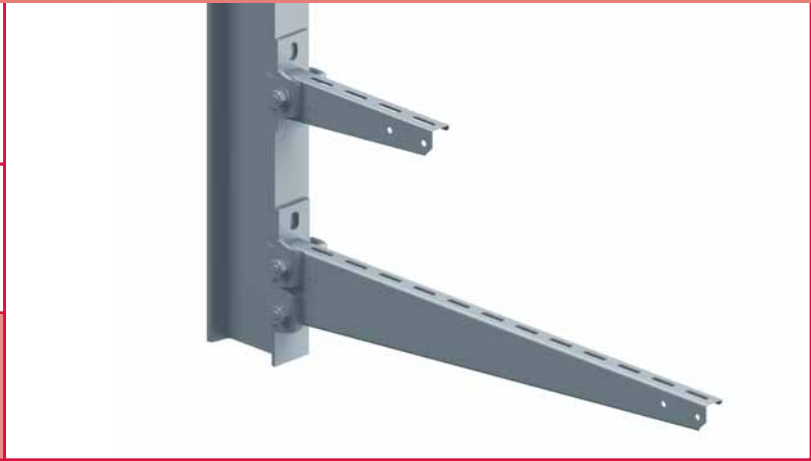
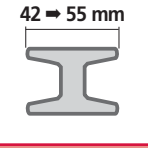
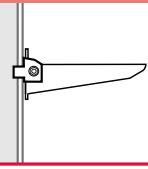


UFI41	L mm	H mm	 daN.m	GS	GC	304L	316L
UFI41			70/80	-	595 353	-	-

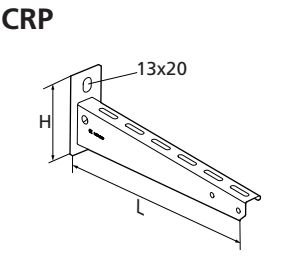


C41S	L mm	H mm	 daN	GS	GC	304L	316L
C41S150	150	130	500	-	595 013	-	595 014
C41S200	200	130	450	-	595 023	-	595 024
C41S300	300	130	340	-	595 033	-	595 034
C41S400	400	130	270	-	595 043	-	595 044
C41S500	500	130	270	-	595 053	-	595 054
C41S600	600	130	220	-	595 063	-	595 064

CCRP CF30 → CF150 50 → 600 mm

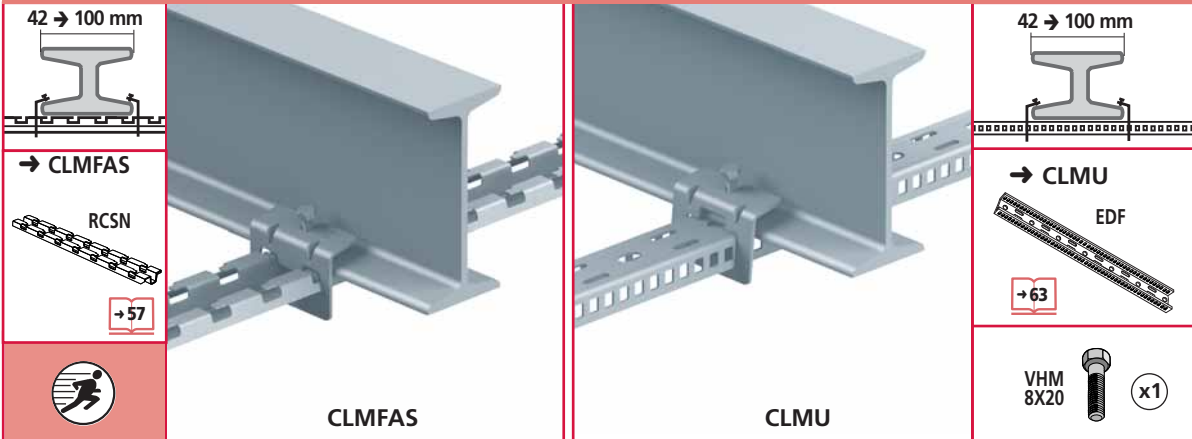


CCRP	L mm	H mm	 daN	GS	DC	304L	316L
CCRP				-	557 203	-	-



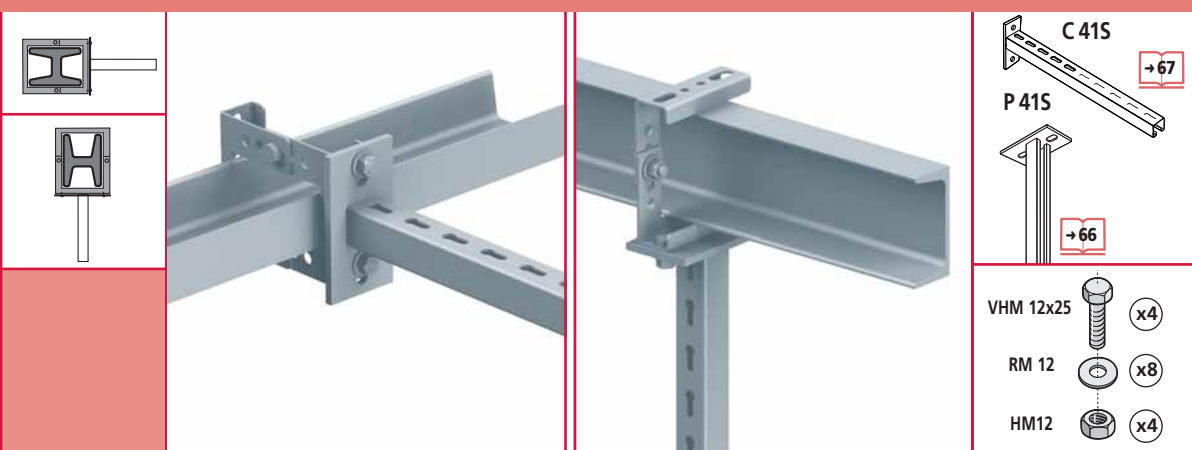
CRP	L mm	H mm	 daN	GS	GC	304L	316L
CRP 100	117	93	240	-	557 213	-	-
CRP 200	217	103	220	-	557 233	-	-
CRP 300	317	111	300	-	557 243	-	-
CRP 400	417	121	280	-	557 253	-	-
CRP 500	517	128	260	-	557 263	-	-
CRP 600	617	138	320	-	557 273	-	-
CRP 700	717	145	320	-	557 383	-	-

CLMFAS - CLMU ⚙️ CF30 - CF54 - CF80 - CF105 ⚙️ 50 → 600 mm



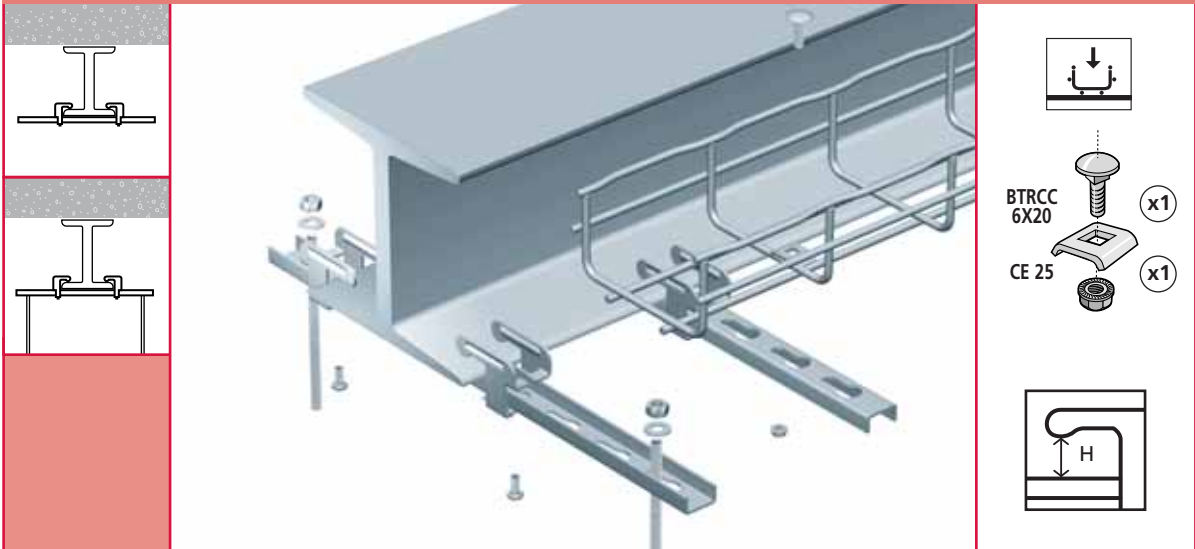
CLMFAS	CLMU	daN.m	GS	DC	304L	316L
<p>CLMFAS</p>	<p>CLMU</p>	18	559 280	559 287	-	559 284
		15	559 090	559 097	-	-

CLU ⚙️ CF30 - CF54 - CF80 - CF105 ⚙️ 50 → 600 mm



CLU	daN.m	GS	GC	304L	316L
<p>CLU</p>	40	595 370	595 373	-	595 374

EF \downarrow \uparrow **CF30 - CF54** \leftarrow \rightarrow **100 → 300 mm**



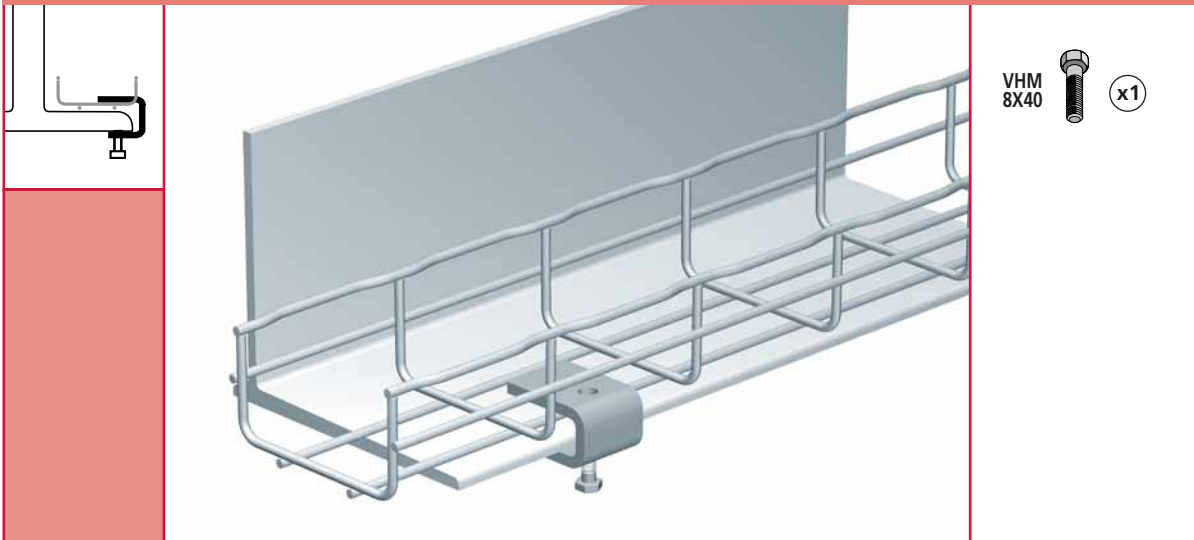
EF		L mm	H mm	\curvearrowright daN.m	EZ	DC	304L	316L
		EF 11/400	400	1→11	3,5	559 201	-	-
		EF 15/600	600	1→15	5,5	559 211	-	-

PA23 \downarrow \uparrow **CF30 → CF150** \leftarrow \rightarrow **100 → 600 mm**



PA23		\downarrow daN	EZ	GC	304L	316L
PA23		1000	559 301	-	-	-

ET20 / ET30 **CF30 → CF150** **100 → 200 mm**



ET20 ET30 (mm)	ET 20 ET 30	H mm	F daN	GS	GC	304L	316L
		20 30	16 35	- -	559 033 559 043	- -	- -

CFU **CF30 → CF150** **50 → 600 mm**



CFU $\phi 14 \times 30$ (mm)	CFU	F daN	GS	GC	304L	316L
		800	-	559 063	-	559 064



CE 35 ~~CF30~~ - CF54 - CF105 50 → 600 mm



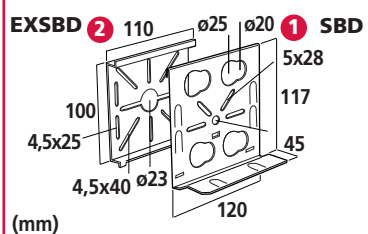
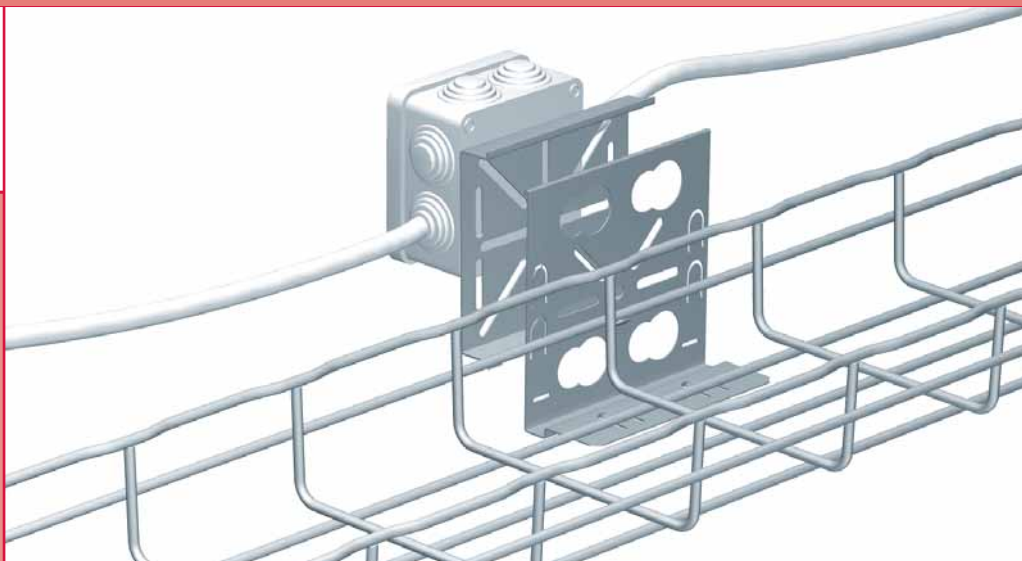
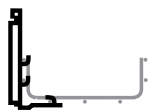
<p>CE 35</p> <p>(mm)</p>	<p>CE 35</p>	<p>GS</p> <p>558 180</p>	<p>DC</p> <p>558 187</p>	<p>304L</p> <p>-</p>	<p>316L</p> <p>558 184</p>

SBDN CF30 → CF150 50 → 600 mm



<p>SBDN</p> <p>(mm)</p>	<p>SBDN</p>	<p>GS</p> <p>585 410</p>	<p>DC</p> <p>585 417</p>	<p>304L</p> <p>-</p>	<p>316L</p> <p>-</p>

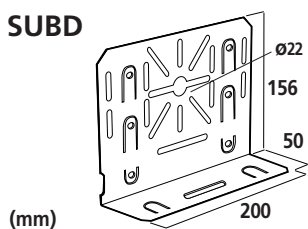
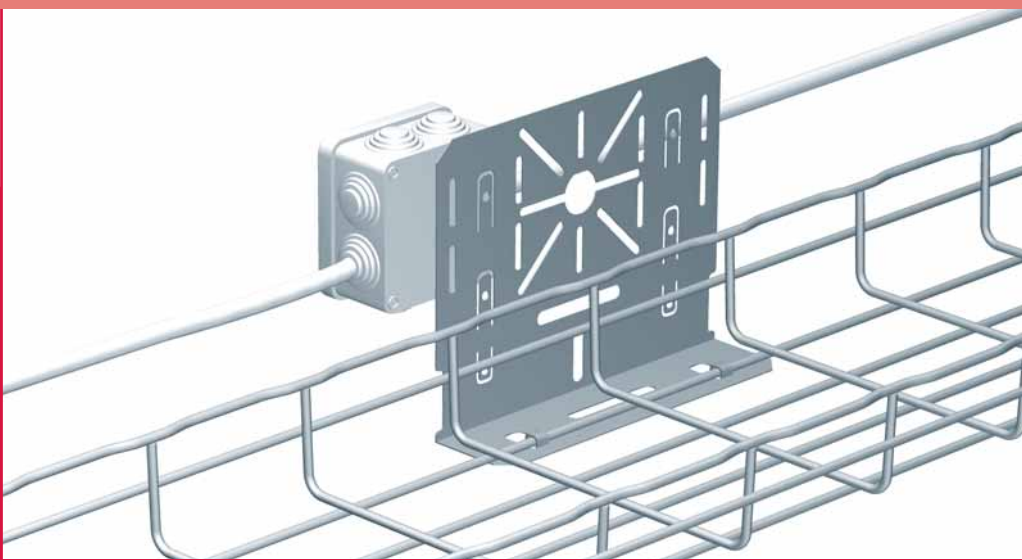
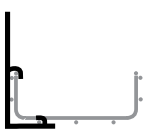
SBD ⚡ CF30 → CF150 ⚡ 50 → 600 mm



- ① SBD
- ② EXSBD

GS	GC	304L	316L
585 110	-	-	585 114
585 130	-	-	-

SUBD ⚡ CF30 → CF150 ⚡ 50 → 600 mm



SUBD

GS	GC	304L	316L
585 120	-	-	-



CM50 - CM50XL - CAT 40 **CF30 - CF54 - CF105** **50 → 600 mm**



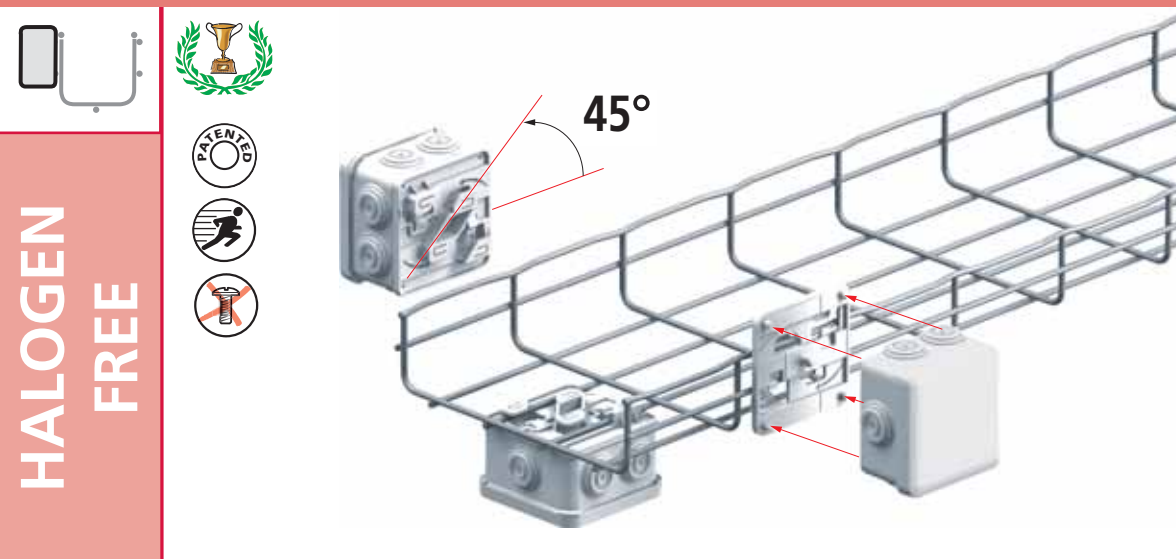
CM 50 (mm)	CM 50	 100	GS 586 060	GC 586 063	304L 586 068	316L 586 064
CM 50XL (mm)	CM 50XL	100	586 130	586 133	586 138	586 134
CAT 40 (mm)	CAT 40	20	586 190	DC 586 197	-	586 194

CM50XXL - CM50WL **CF30 → CF105** **50 → 600 mm**

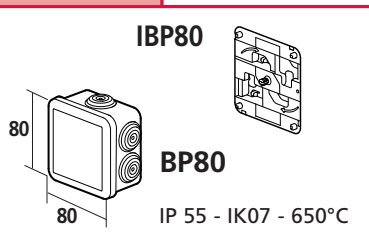
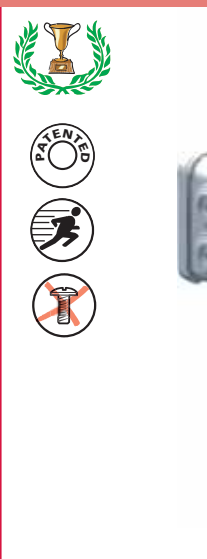


CM50XXL (mm)	CM50XXL	 -	GS 586 250	DC 586 257	304L -	316L -
CM50WL (mm)	CM50WL	-	586 230	586 237	-	-

IBP 80 CF30 → CF150 50 → 600 mm

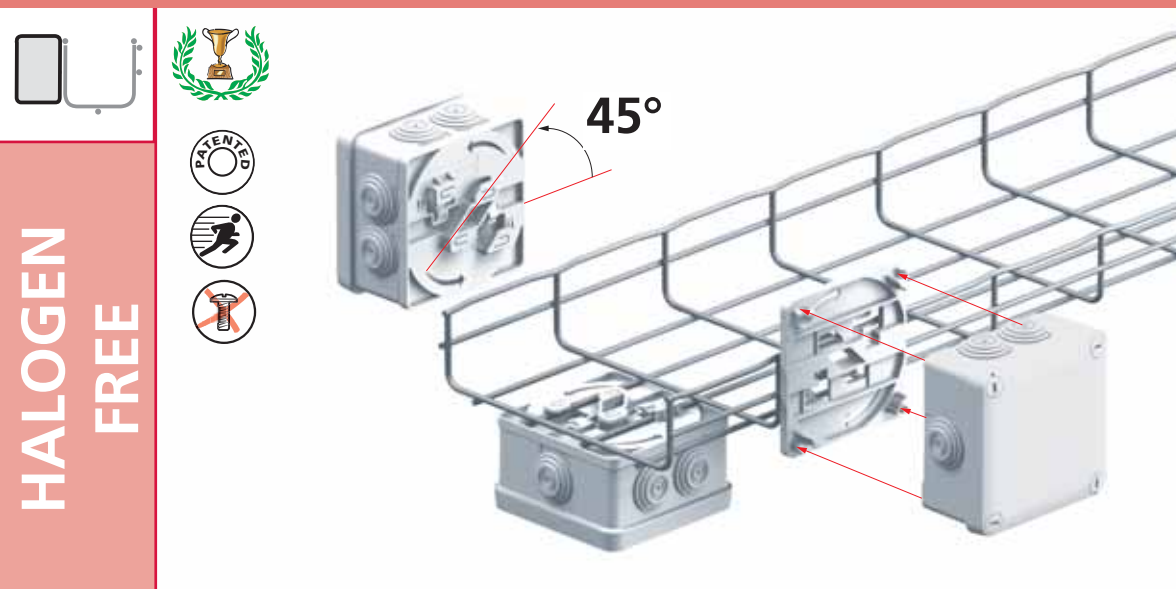


HALOGEN FREE

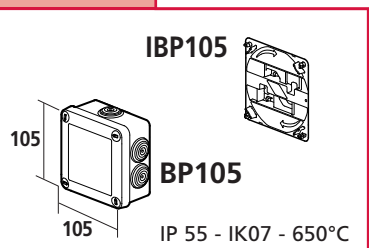
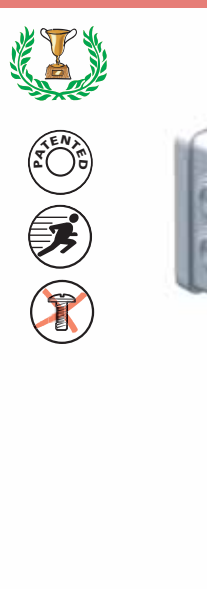


	PLAST	DC	304L	316L
IBP80	091 937	-	-	-
BP80	092 012	-	-	-

IBP 105 CF30 → CF150 50 → 600 mm



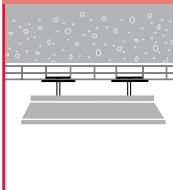
HALOGEN FREE



	PLAST	GC	304L	316L
IBP105	091 938	-	-	-
BP105	092 022	-	-	-



SL50 - SL100 \updownarrow CF30 \rightarrow CF150 \leftrightarrow 50 \rightarrow 600 mm



SL50

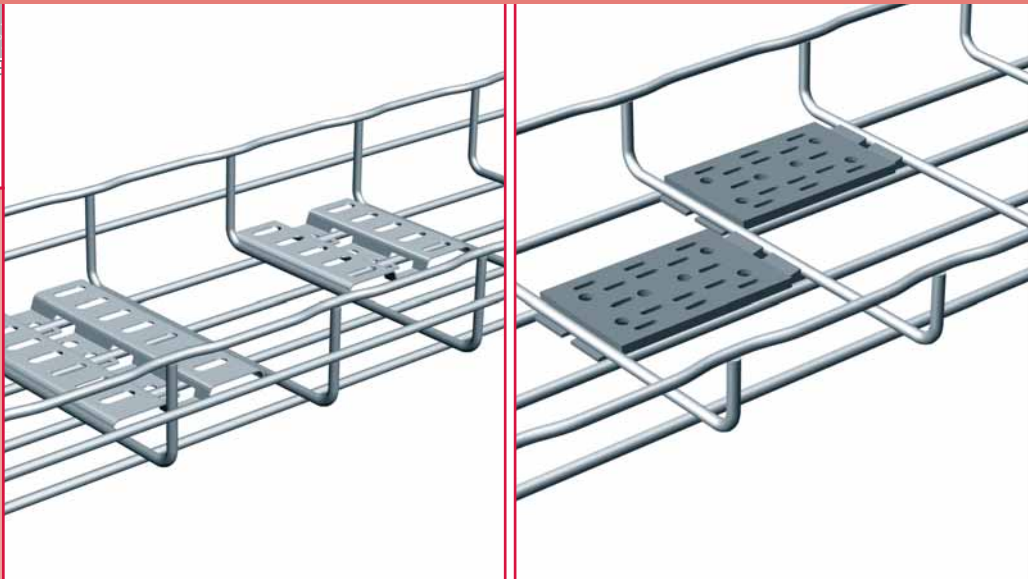
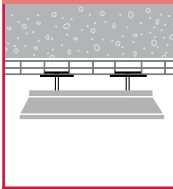
\updownarrow CF30 - CF54
 \leftrightarrow 50 mm

SL100

\updownarrow CF30 \rightarrow CF105
 \leftrightarrow 100 \rightarrow 600mm

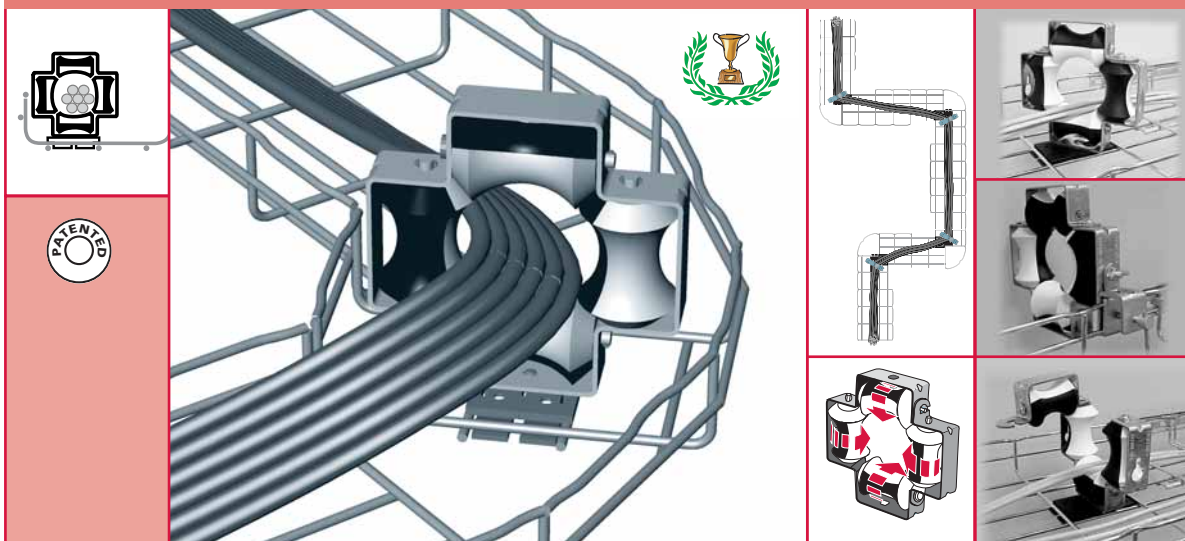
SL50	SL100		\downarrow daN	GS	GC	304L	316L
		SL 50 SL 100	150 150	585 180 585 190	- -	- -	- -

MFM - MFPOLYA \updownarrow CF30 \rightarrow CF150 \leftrightarrow 100 \rightarrow 600 mm

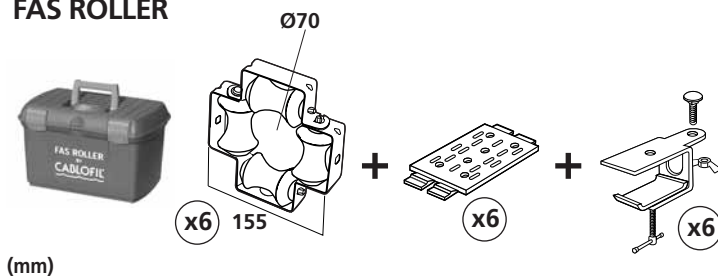


MFM		\perp mm	GS	DC	304L	316L
	MFM 100 MFM 150	100 150	585 140 585 150	585 143 585 153	- -	585 144 585 154
	MFPOLYA		Polyamid 585 145	-	-	-

FAS ROLLER \downarrow CF30 \rightarrow CF150 \rightleftarrows 50 \rightarrow 600 mm



FAS ROLLER



(mm)

GS	GC	304L	316L
011 100	-	-	-

DEV 100 - CABLOGRIP \downarrow CF30 \rightarrow CF150 \rightleftarrows 100 \rightarrow 600 mm



DEV 100

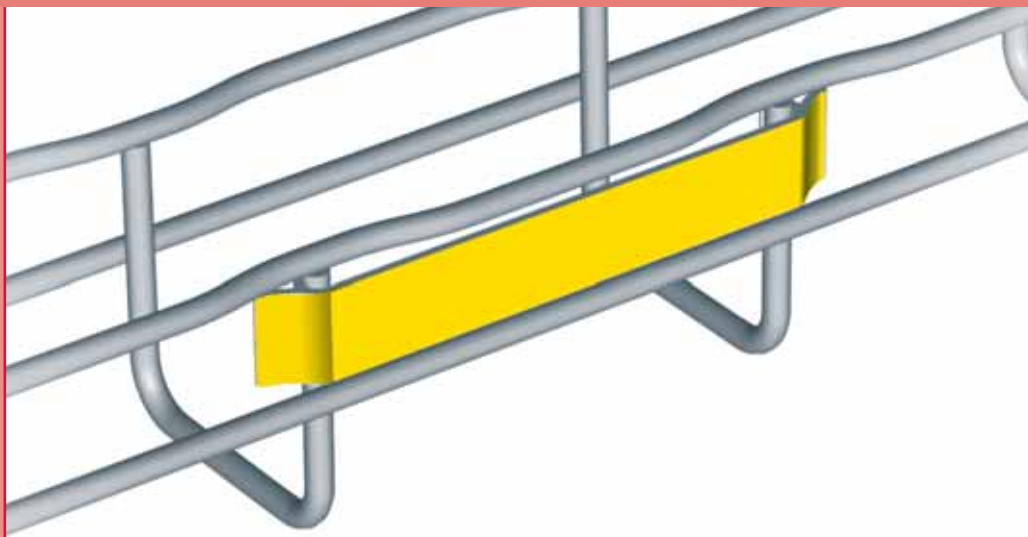


(mm)

	L mm	GS	DC	304L	316L
DEV 100		585 160	585 167	-	585 164
CABLOGRIP	5000	559 677	-	-	-
FASTIE		PLAST.			
FASTIE 15x180	-	809 109	-	-	-
FASTIE 15x225	-	809 119	-	-	-
FASTIE 15x320	-	809 129	-	-	-



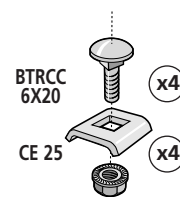
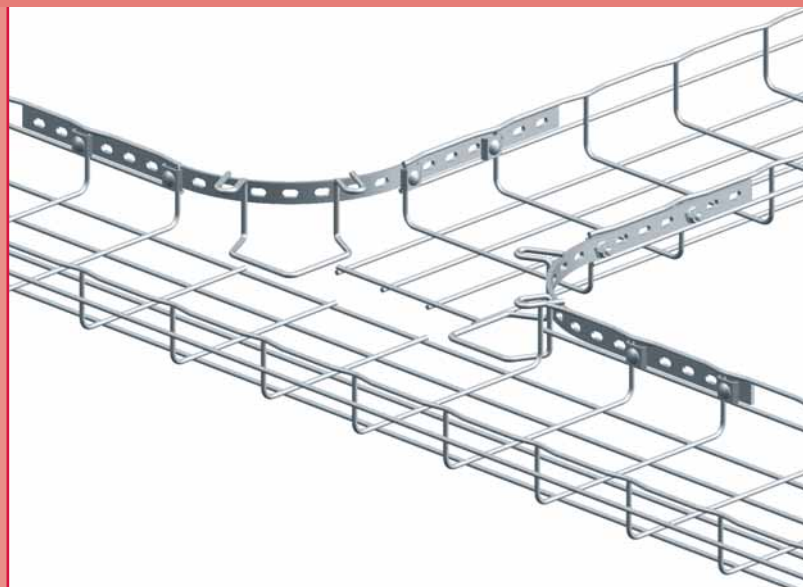
CLIP \updownarrow CF30 \rightarrow CF150 \leftrightarrow 50 \rightarrow 600 mm



CLIP			\downarrow daN	PLAST.	DC	304L	316L
100 18	CLIPJ	50	-	559 157	-	-	-
	CLIPV	50	-	559 167	-	-	-
	CLIPB	50	-	559 177	-	-	-
	CLIPO	50	-	559 147	-	-	-
	CLIPG	50	-	559 197	-	-	-

(mm)

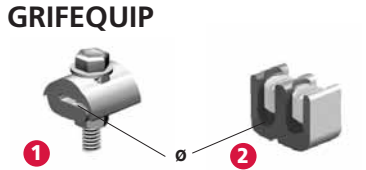


PA \updownarrow CF30 - CF54 - CF105 \leftrightarrow 50 \rightarrow 600 mm



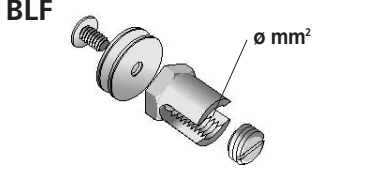
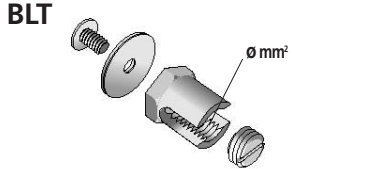
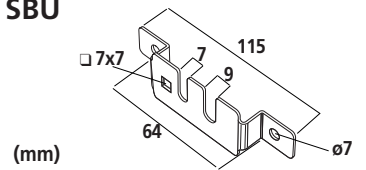
PA		H mm	\downarrow daN	EZ	GC	304L	316L
	PA 1	30	-	840 101	840 103	-	-
	PA 2	54	-	840 111	840 113	-	-
	PA 3	105	-	840 131	840 133	-	-

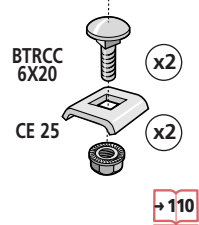


GRIFEQUIP \downarrow CF30 - CF54 - CF105 \leftrightarrow 50 \rightarrow 600 mm

		GRIFEQUIP	GRIFEQUIP 2	SCMT			
		1 GRIFEQUIP 2 GRIFEQUIP 2	\varnothing mm ² 6 \rightarrow 35 6 \rightarrow 35	AL 585 327 585 427	GC - -	304L - -	316L - -
SCMT (mm)  30		SCMT	 100	GS 585 080	-	-	-

BLF - BLT - SBU \downarrow CF30 \rightarrow CF150 \leftrightarrow 50 \rightarrow 600 mm

		BLF	BLT	SBU				
		BLF 8/16 BLF 8/35 BLF 8/50	L mm 22 24 26	\varnothing mm ² 16 35 50	CU 585 387 585 397 585 407	GC - - -	304L - - -	316L - - -
		BLT 6/16 BLT 6/35 BLT 6/50	L mm 22 24 26	\varnothing mm ² 16 35 50	585 357 585 367 585 377	- - -	- - -	- - -
SBU (mm) 		SBU	-	-	GS 585 090	585 093	-	585 094





EZ-Path WALL \updownarrow CF30 \rightarrow CF150 \rightleftarrows 50 \rightarrow 600 mm



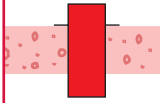


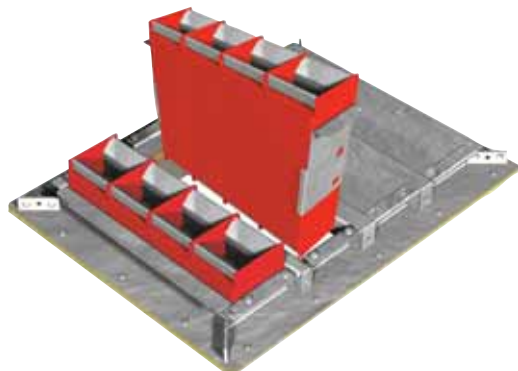


<p>EZD33 EZD44</p>	H	l	L				
	mm	mm	mm	mm	mm	mm	
EZDP 22	37	37	267	23	31	\rightarrow	250 518
EZE 33	75	75	267	56	69	6	250 018
EZE 44	114	102	310	78	97	4	250 058

<p>EZP</p> <p>EZE 133W \rightarrow EZE 733W</p>	L			
	mm			
EZE 133W	1 x EZE 33	102	2	250 110
EZE 233W	2 x EZE 33	185	2	250 120
EZE 333W	3 x EZE 33	291	2	250 130
EZE 433W	4 x EZE 33	406	2	250 140
EZE 733W	7 x EZE 33	610	2	250 170
EZE 133R	1 x EZE 33	-	2	250 210
EZE 133CW	3 x EZE 33	-	2	250 240
EZE 133SP	1 x EZE 33	-	2	250 180
EZE 144W	1 x EZE 44	178	2	250 230
EZE 544W	1 \rightarrow 5 x EZE 44	610	2	250 250
EZE 144SP	1 x EZE 44	-	2	250 300

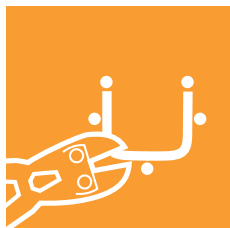
EZE 33E - RCM 33						
(mm)		EZE 33E	1 x EZE 33	151	1	250 078
		RCM 33	1 x EZE 33	-	2	250 206



EZ-Path FLOOR \downarrow CF30 \rightarrow CF150 \rightarrow 50 \rightarrow 600 mm

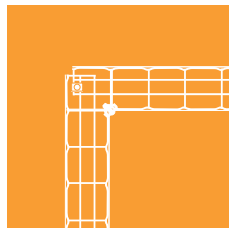
  		<p>EZP133K (x1)</p>  <p>EZD33 (x1)</p> <p>EZP144F (x1)</p>  <p>EZD44 (x1)</p>
---	---	---

		  (mm) 				
		mm				
EZP133K		EZP133K	1xEZD33	139	1	250 220
EZP144F		EZP144F	1xEZD44	-	1	250 260
EZDG444		EZDG444	-	-	1	250 098
EZD444MB		EZD444MB	-	-	1	250 088
EZG844		EZG844	 2xEZD444MB	-	1	250 280
EZG1644		EZG1644	4xEZD444MB	-	1	250 290



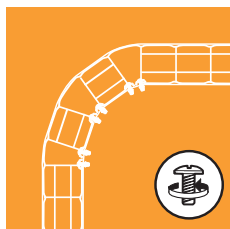
HOW TO CUT A CABLE TRAY
 COMMENT COUPER UN CHEMIN DE CÂBLES
 WIE SCHNEIDET MAN EINE KABELBAHN ZU
 CÓMO CORTAR UNA BANDEJA PORTACABLES
 COMO CORTAR UM CAMINHO DE CABOS
 COME TAGLIARE UNA PASSERELLA
 HOE KNIPT MEN EEN KABELBAAN
 KLIPPEVEJLEDNING

94



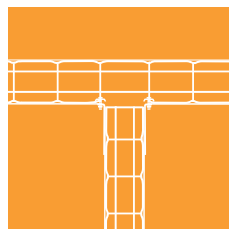
RIGHT ANGLE BENDS
 COUDES À ANGLES DROITS
 RECHTER WINKEL AUS 2 STÜCKEN
 CURVAS DE ÂNGULO RECTO
 CURVAS DE ÂNGULO RECTO
 CURVE AD ANGOLO RETTO
 BOCHTEN MET RECHTE HOEK
 RETVINKLET HJØRNESTYKKER

102



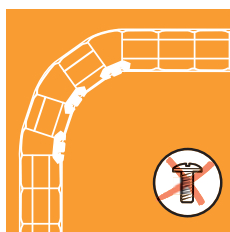
LARGE RADIUS BENDS
 COUDES À GRANDS RAYONS AVEC VISSERIE
 BÖGEN MIT GROßEM RADIUS
 CURVAS DE GRAN RADIO DE CURVATURA
 CURVAS DE GRANDE RAI0
 CURVE A GRANDE RAGGIO
 BOCHTEN MET GROTE STRAAL
 SVING MED STOR RADIUS

96



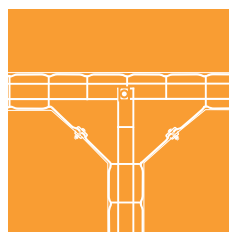
T OR CROSS AT RIGHT ANGLES
 T OU CROIX À ANGLES DROITS
 RECHTWINKLIGE KREUZUNGEN ODER T-STÜCKE
 T O CRUZ DE ÂNGULOS RECTOS
 T OU CRUZ EM ÂNGULOS RECTOS
 DERIVAZIONE A T AD ANGOLO RETTO
 T OF KRUIS MET RECHTE HOEKEN
 RETVINKLET T-ELLER KRYDSSTYKKER

104



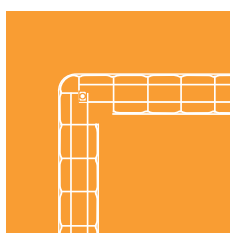
LARGE RADIUS BENDS
 COUDES À GRANDS RAYONS SANS VISSERIE
 BÖGEN MIT GROßEM RADIUS
 CURVAS DE GRAN RADIO DE CURVATURA
 CURVAS DE GRANDE RAI0
 CURVE A GRANDE RAGGIO
 BOCHTEN MET GROTE STRAAL
 SVING MED STOR RADIUS

98



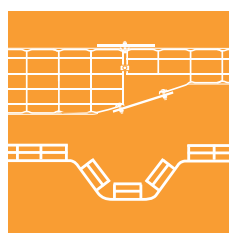
T OR CROSS WITH GUSSET
 T OU CROIX À ANGLES COUPÉS
 T-STÜCKE MIT GESCHNITTENEN ECKEN
 T O CRUZ DE ÂNGULOS CORTADOS
 T OU CRUZ EM ÂNGULOS CORTADOS
 DERIVAZIONE A T A GRANDE RAGGIO
 T OF KRUIS MET GEKNIPT HOEKEN
 T-ELLER KRYDSSTYKKE MED STOR RADIUS

106



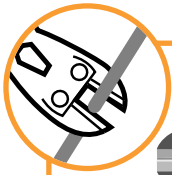
SMALL RADIUS BENDS
 COUDES À PETITS RAYONS
 BÖGEN MIT KLEINEM RADIUS
 CURVAS DE PEQUEÑO RADIO
 CURVAS DE RAI0 PEQUENO
 CURVE A PICCOLO RAGGIO
 BOCHTEN MET KLEINE STRAAL
 SVING MED LILLE RADIUS

100

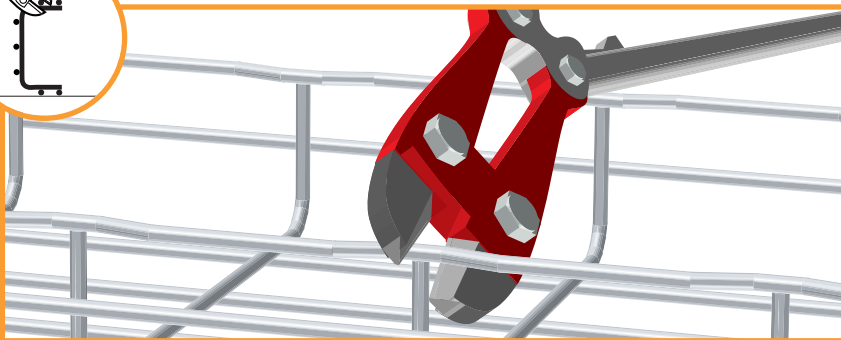
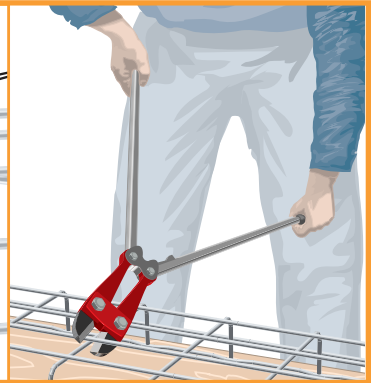
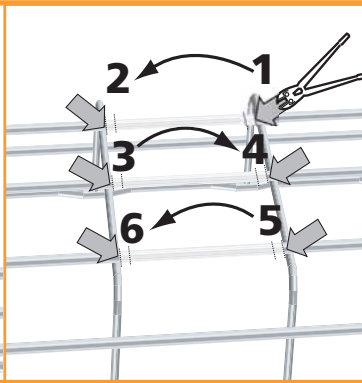
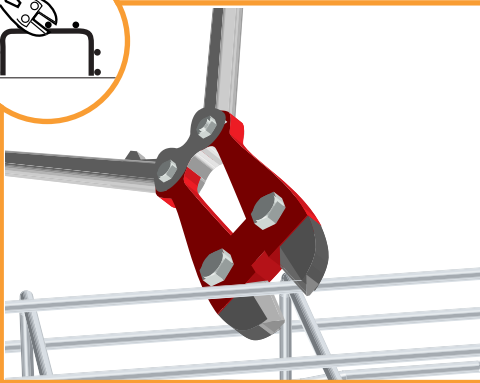
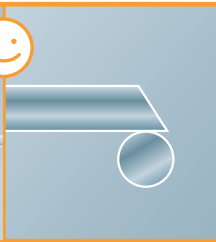
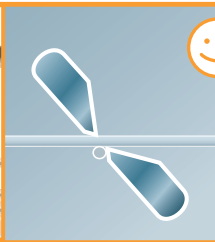
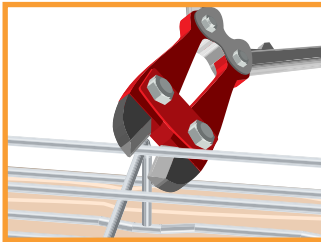
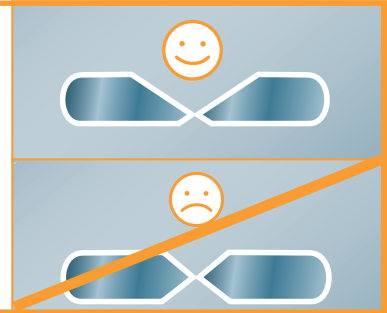


REDUCING SIZE, CHANGING LEVEL
 RÉDUCTION DE SECTION, CHANGEMENT DE PLAN
 REDUZIERUNG, ETAGEN
 REDUCCIÓN DE SECCIÓN, CAMBIO DE NIVEL
 REDUÇÃO DE SECÇÃO, MUDANÇA DE NIVEL
 RIDUZIONI DELLA SEZIONE, VARIAZIONI DI PIANO
 REDUCTIE, NIVEAU VERANDERING
 REDUKTIONSSTYKKER, NIVEAUÆNDRING

108

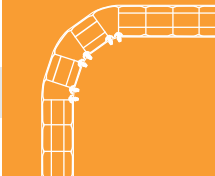


	L	KG	
	mm	Kg/1	
COUPFILGM	630	2,7	559 507

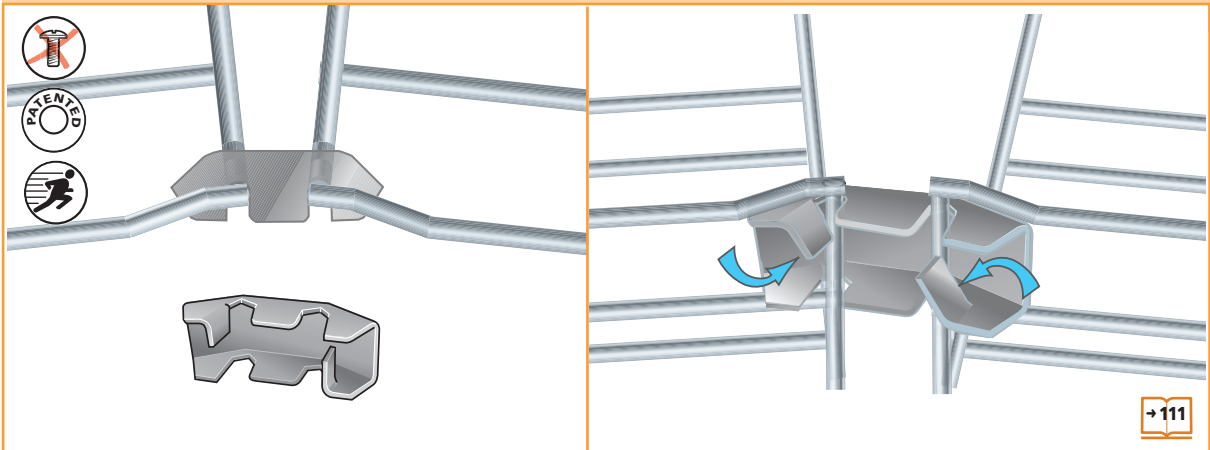


cuty:fil

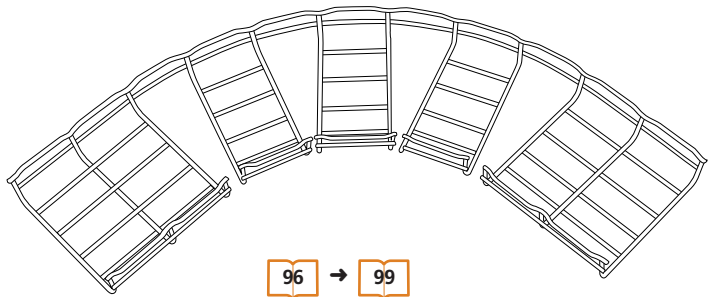
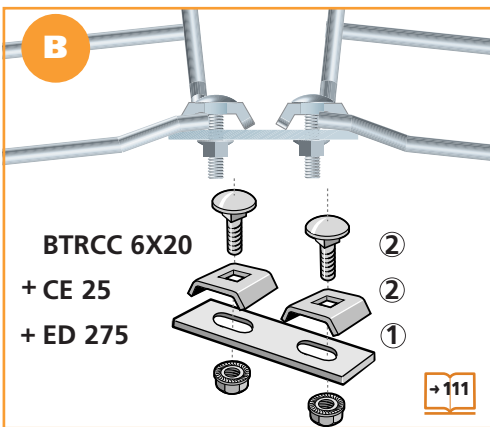
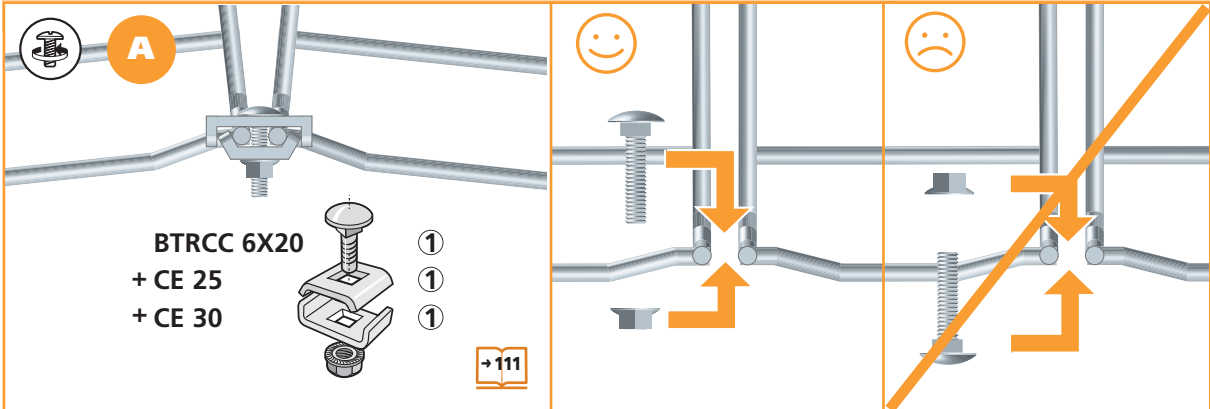
	L	KG	
	mm	Kg/1	
CUTY-FIL	-	3,7	559 547



FASLOCK \leftrightarrow 100 \rightarrow 600 mm

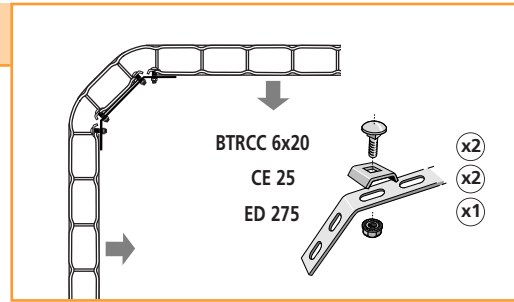
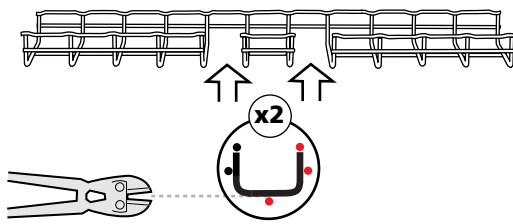


CE25 / CE30 \leftrightarrow 50 \rightarrow 600 mm

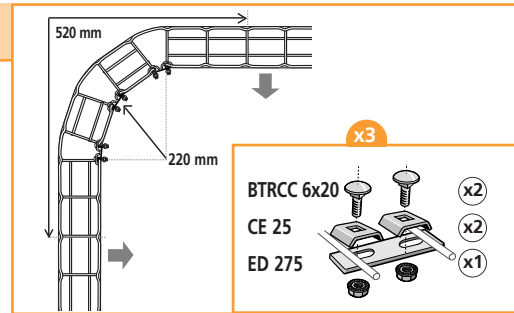
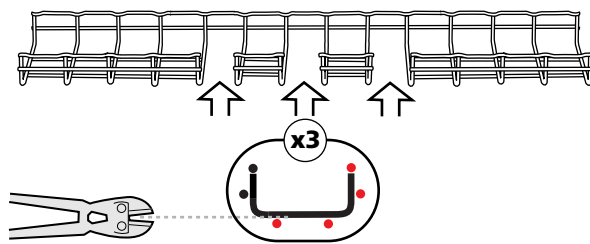




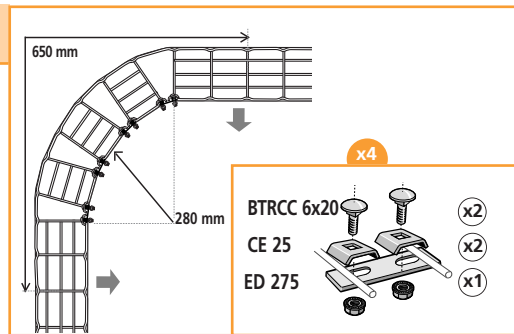
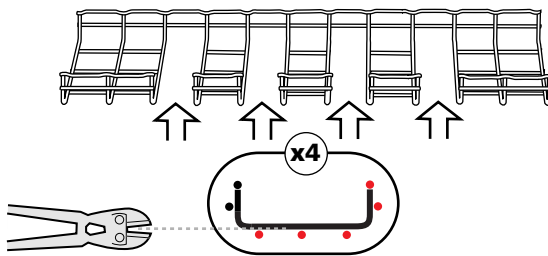
50 mm



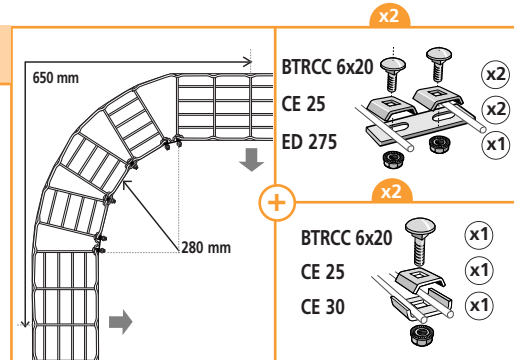
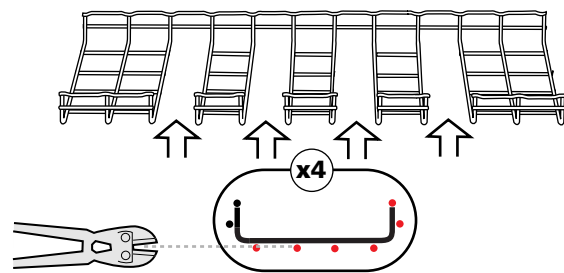
100 mm



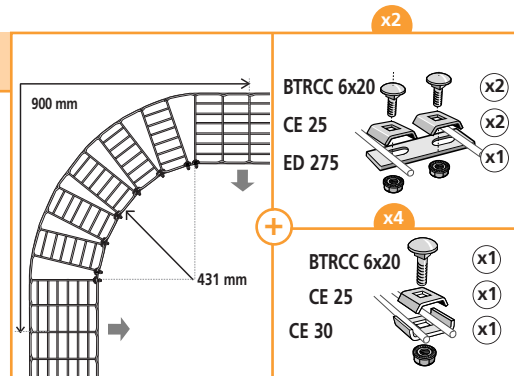
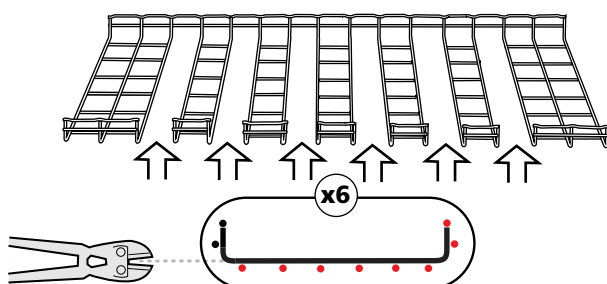
150 mm

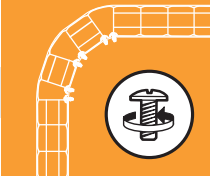


200 mm

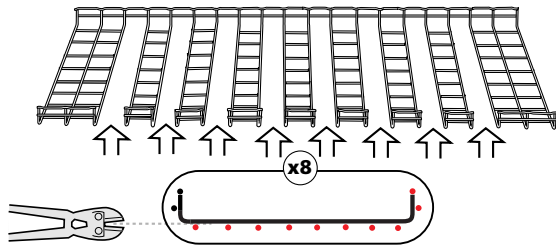


300 mm



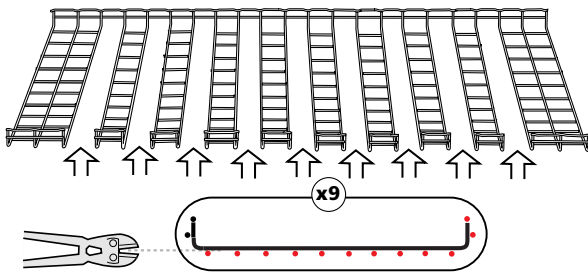


↔ 400 - 450 mm



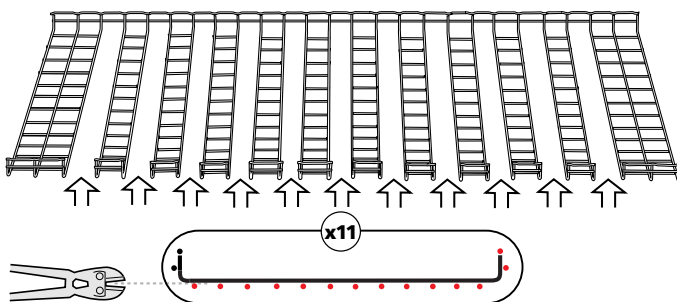
BTRCC 6x20		x2	+	BTRCC 6x20		x1
CE 25		x2		CE 25		x1
ED 275		x1		CE 30		x1

↔ 500 mm



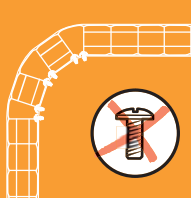
BTRCC 6x20		x1				
CE 25		x1				
CE 30		x1				

↔ 600 mm

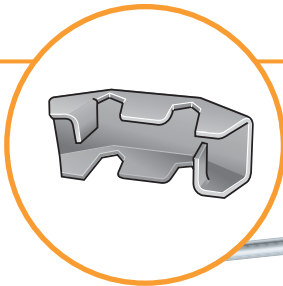


BTRCC 6x20		x1				
CE 25		x1				
CE 30		x1				

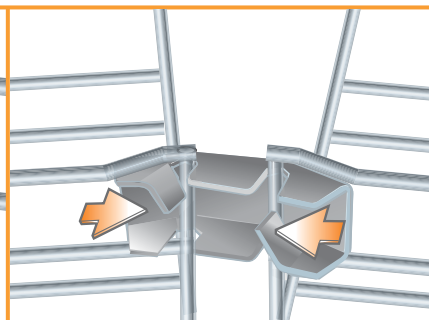




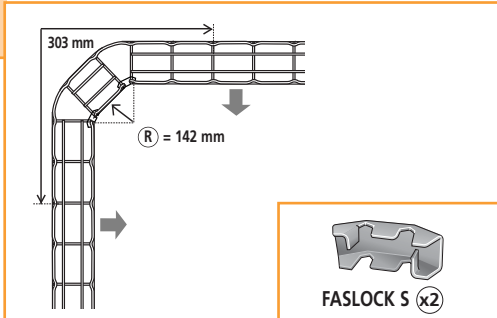
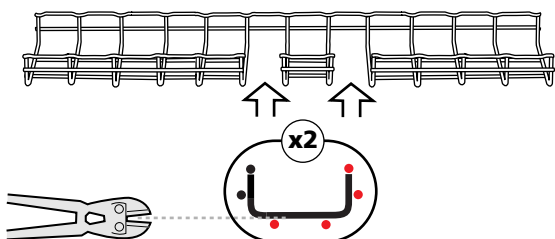
FASLOCK



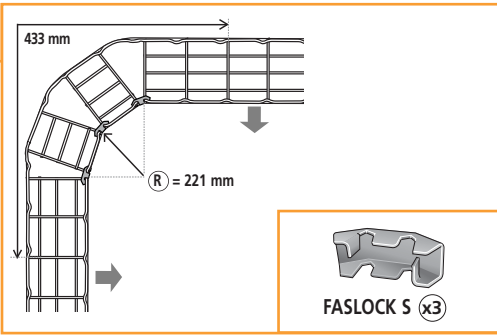
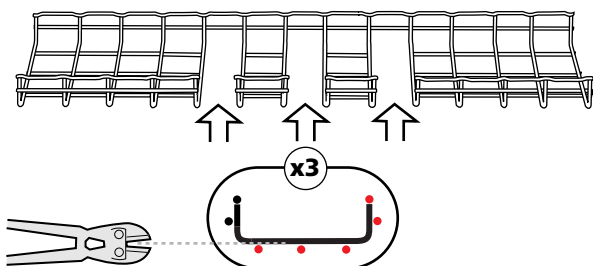
FASLOCK S = $\overset{\curvearrowright}{\curvearrowleft}$ 100 -> 200 mm
 FASLOCK XL = $\overset{\curvearrowright}{\curvearrowleft}$ 300 -> 600 mm



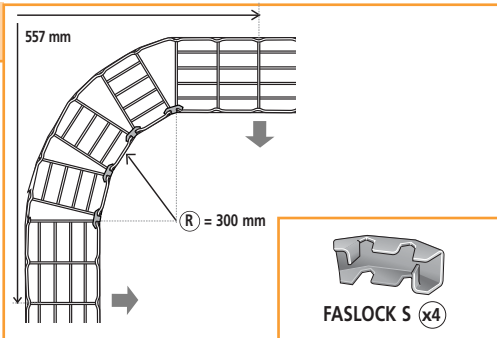
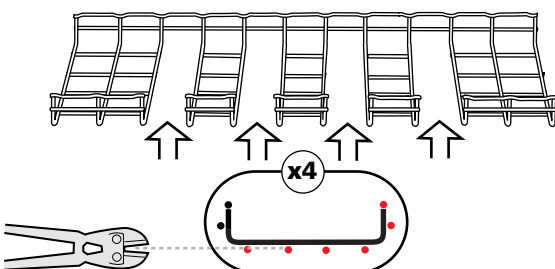
$\overset{\curvearrowright}{\curvearrowleft}$ 100 mm



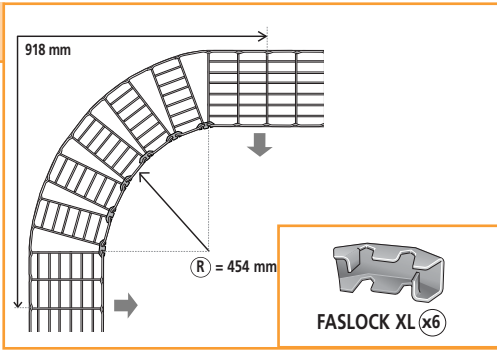
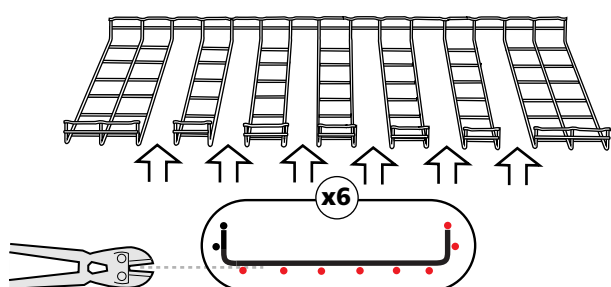
$\overset{\curvearrowright}{\curvearrowleft}$ 150 mm



$\overset{\curvearrowright}{\curvearrowleft}$ 200 mm

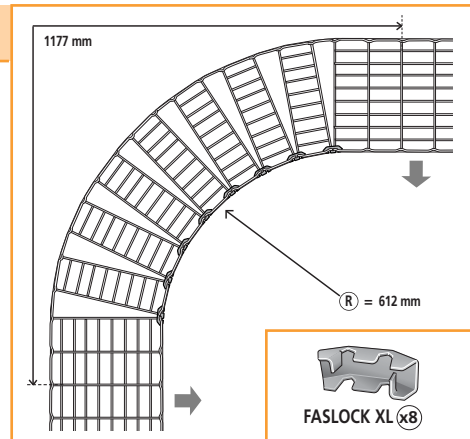
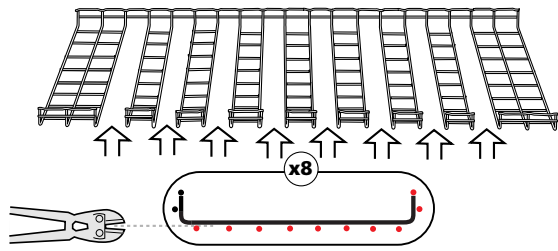


$\overset{\curvearrowright}{\curvearrowleft}$ 300 mm

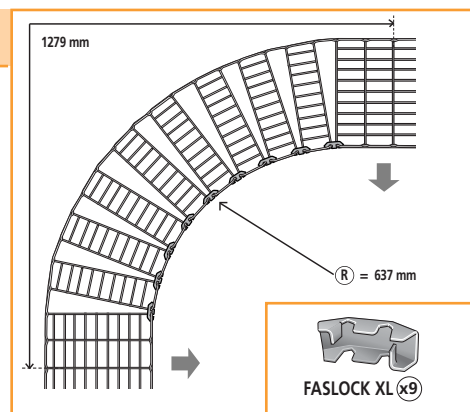
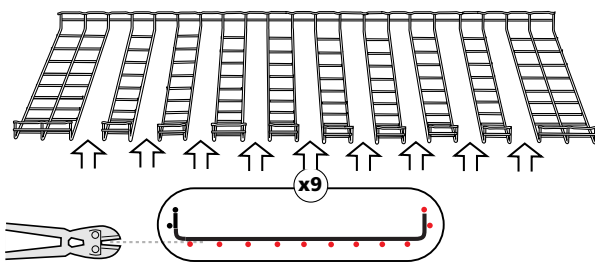




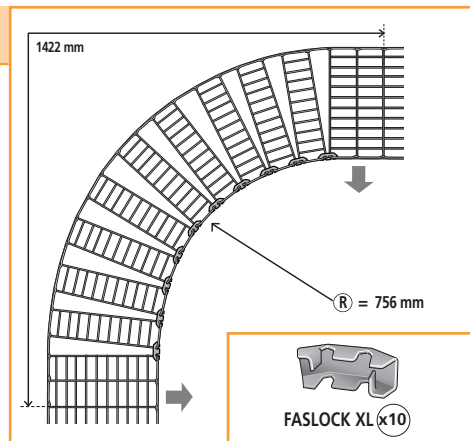
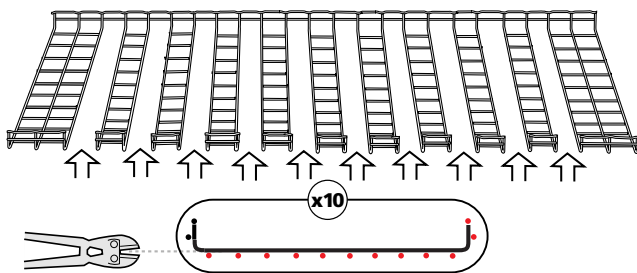
400 mm



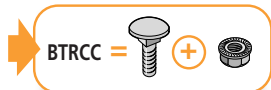
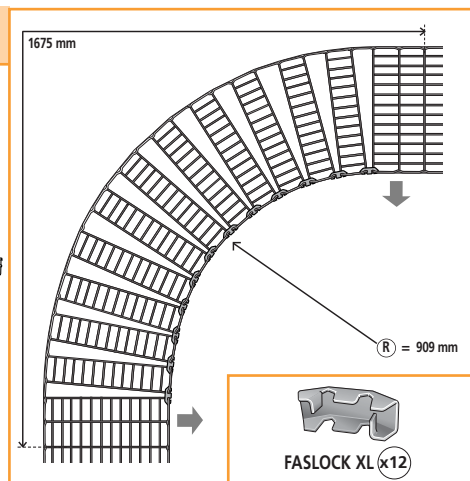
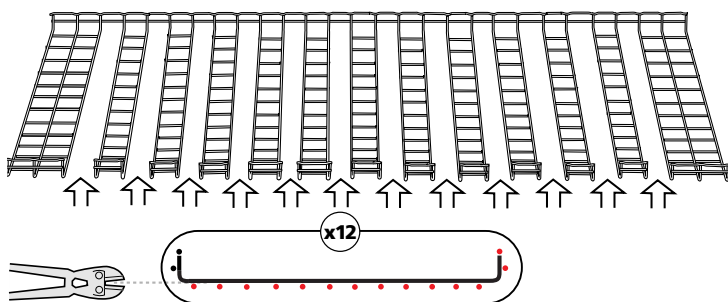
450 mm



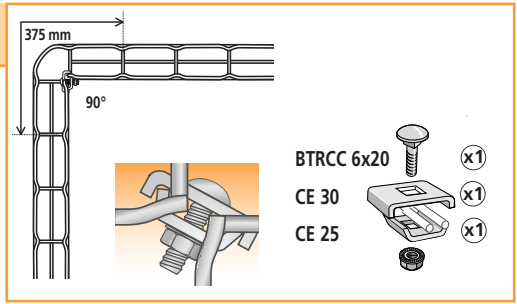
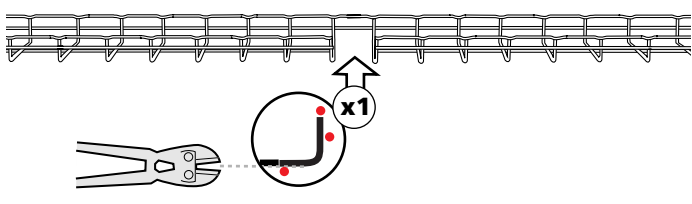
500 mm



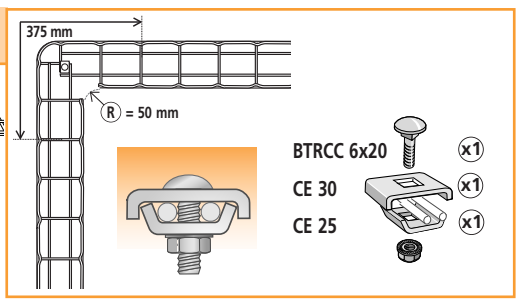
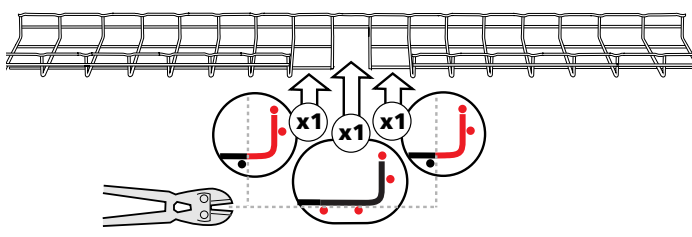
600 mm



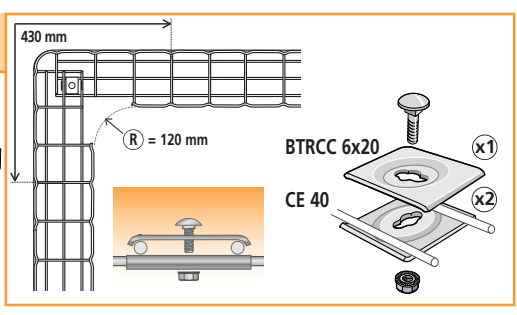
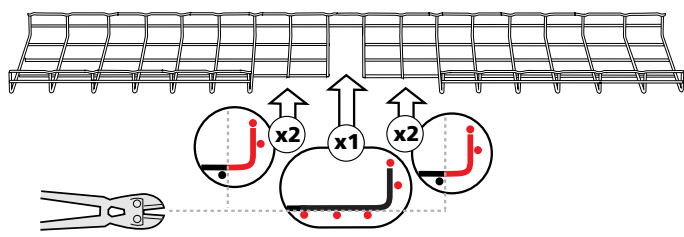
↔ 50 mm



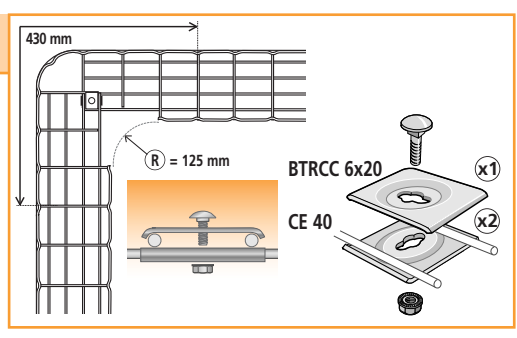
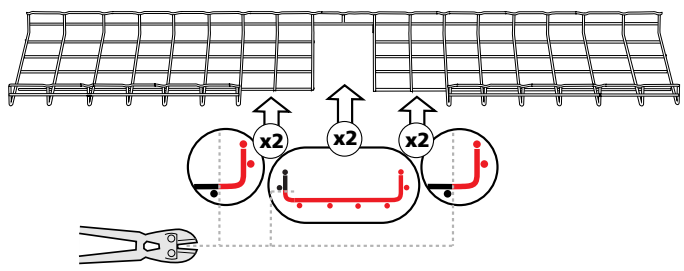
↔ 100 mm



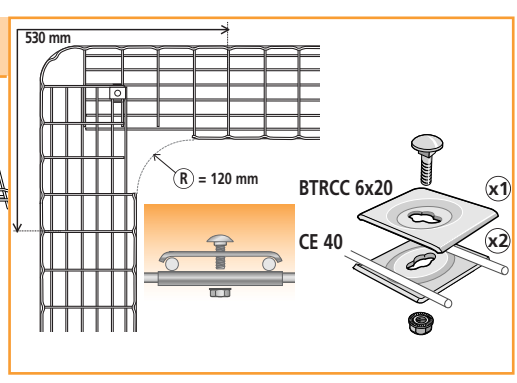
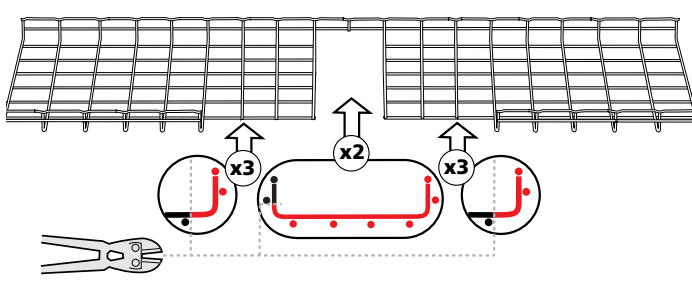
↔ 150 mm



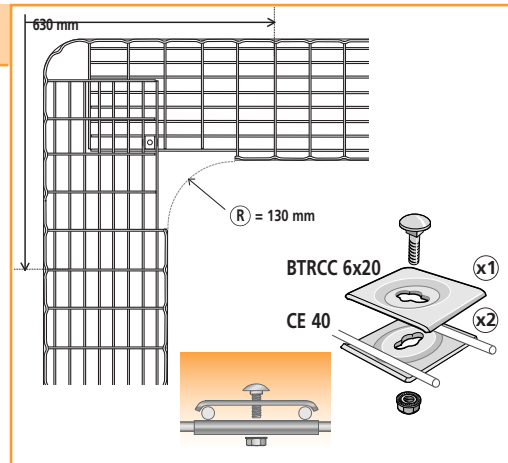
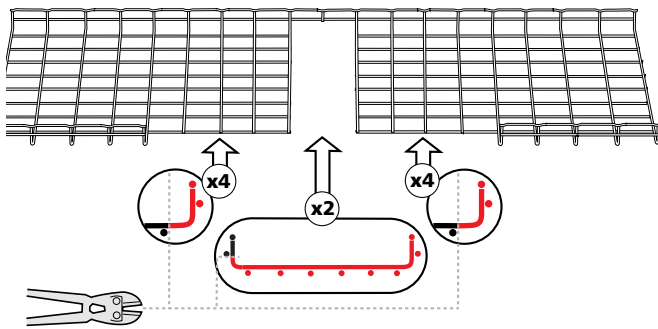
↔ 200 mm



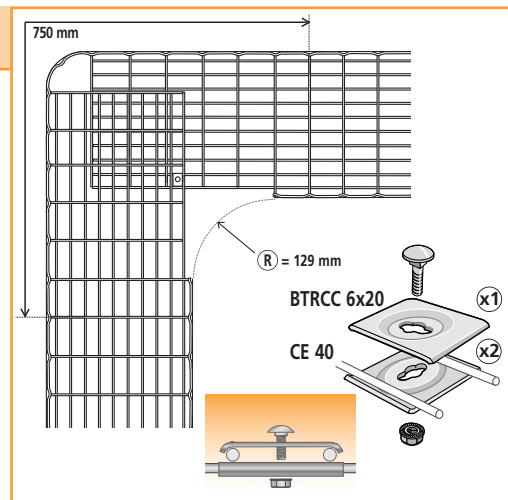
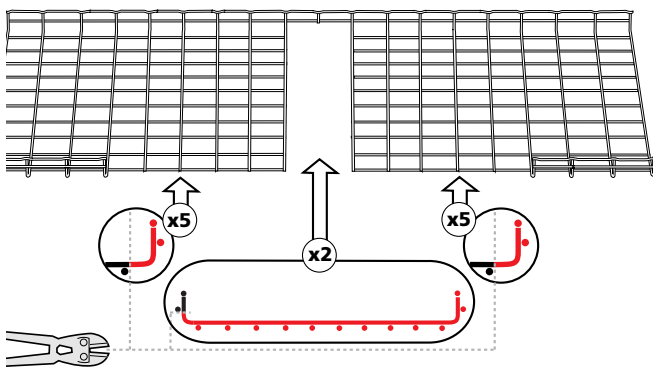
↔ 300 mm



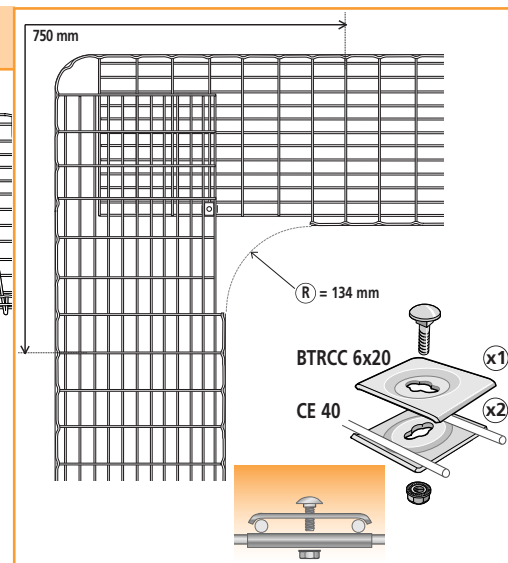
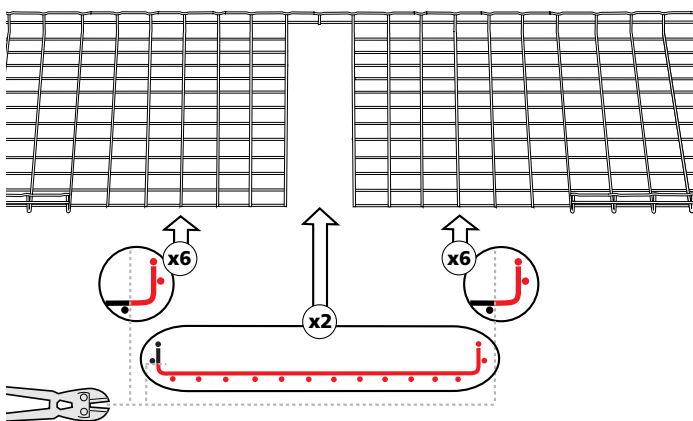
↔ 400 - 450 mm



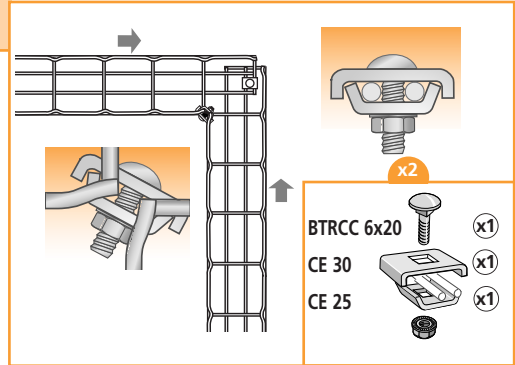
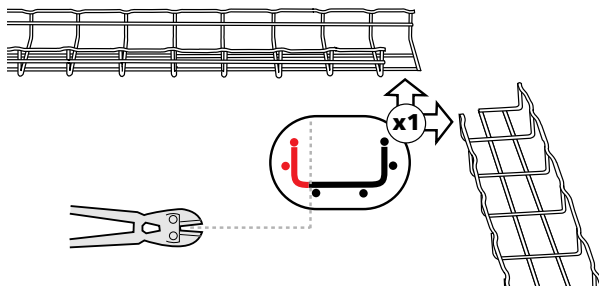
↔ 500 mm



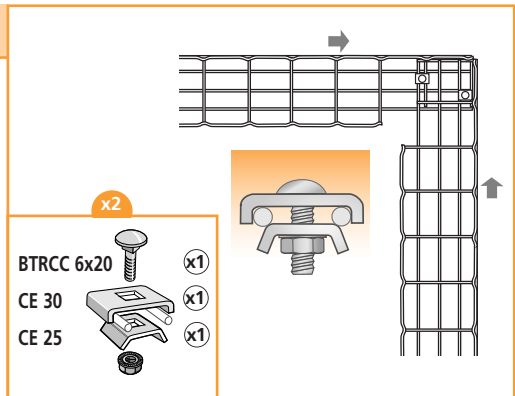
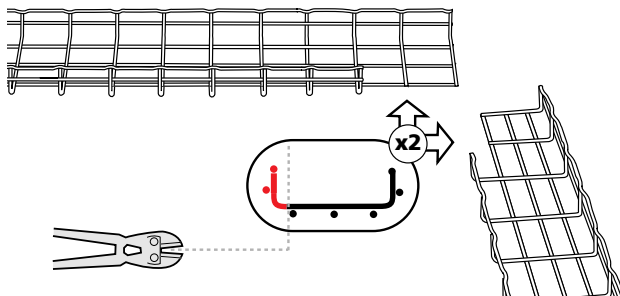
↔ 600 mm



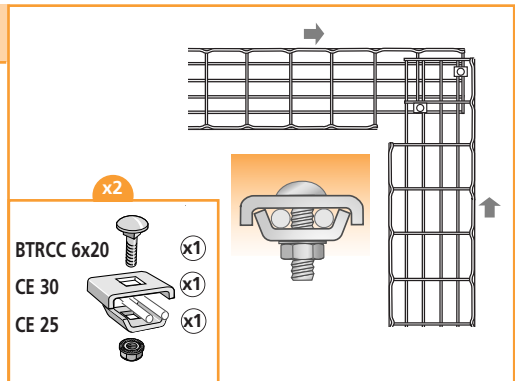
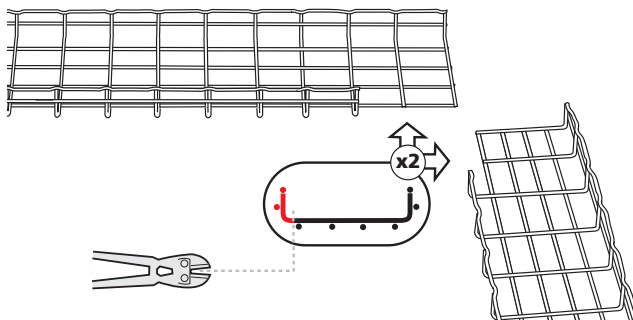
↔ 100 mm



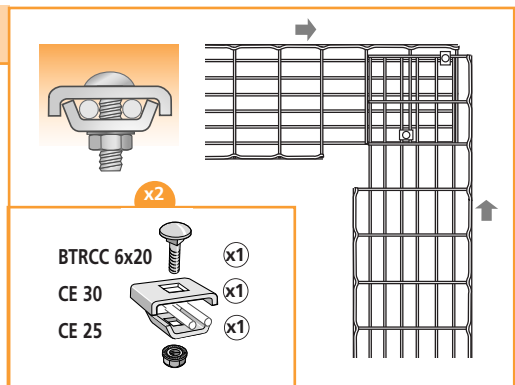
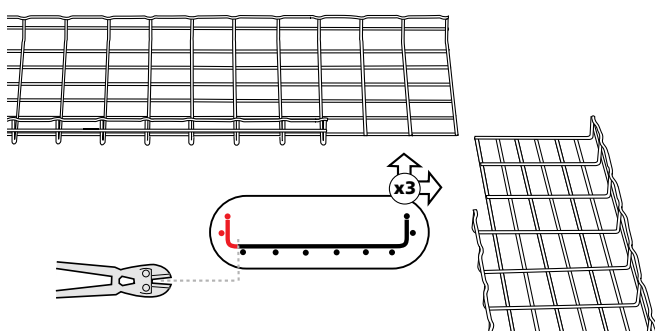
↔ 150 mm



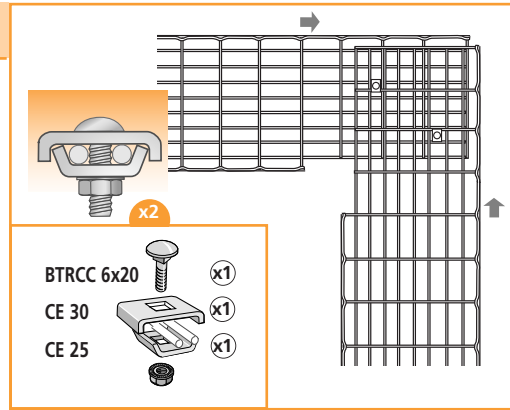
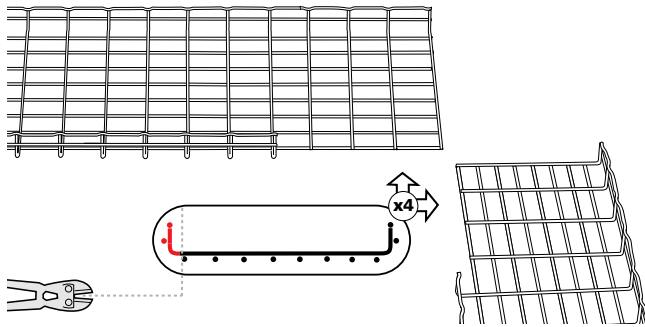
↔ 200 mm



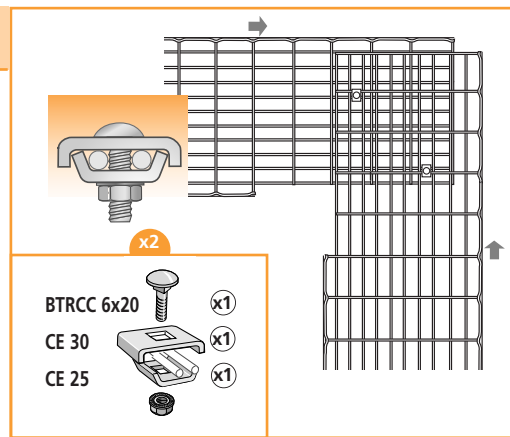
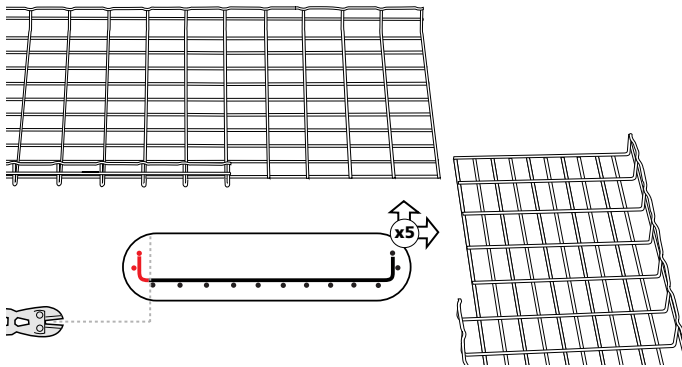
↔ 300 mm



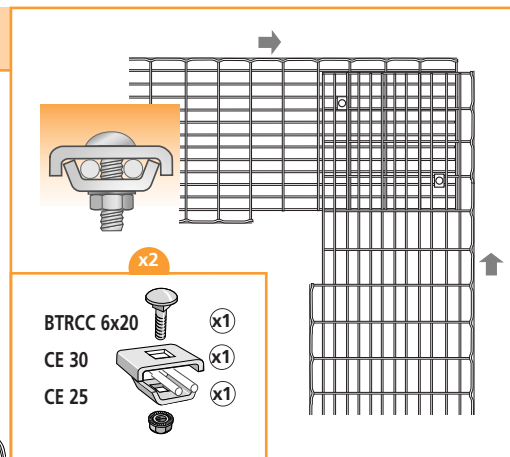
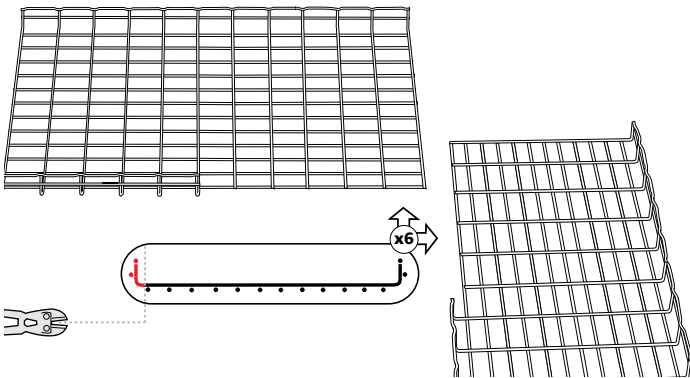
400 mm



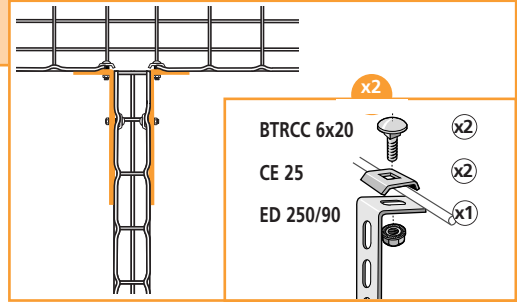
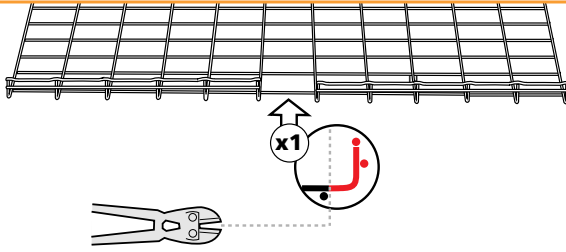
500 mm



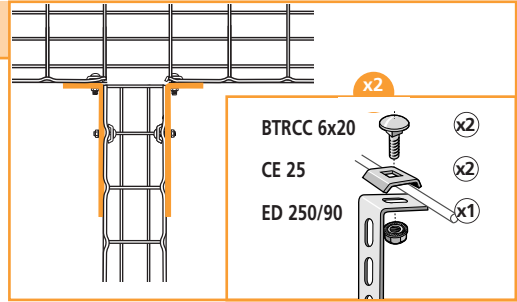
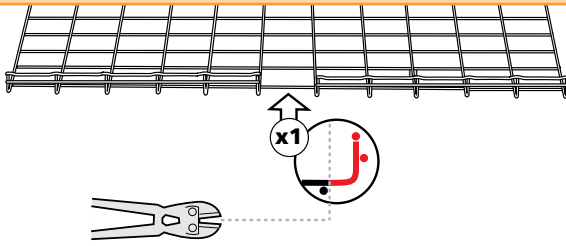
600 mm



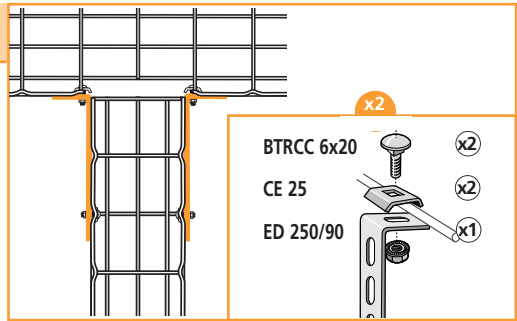
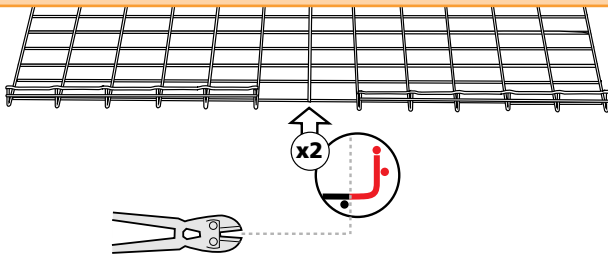
50 mm



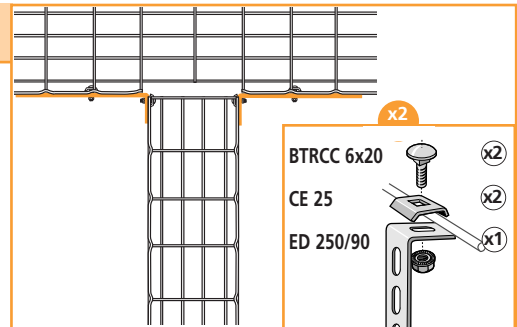
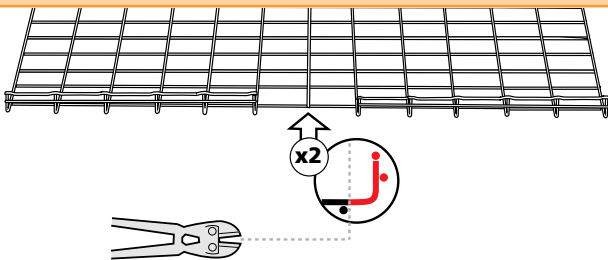
100 mm



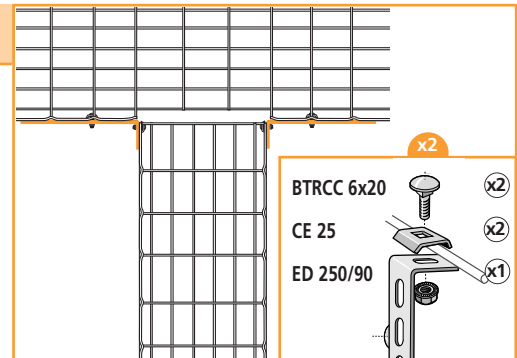
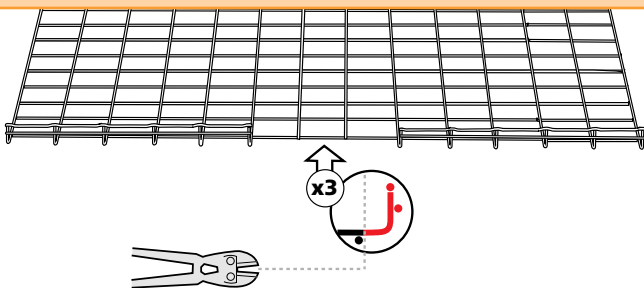
150 mm



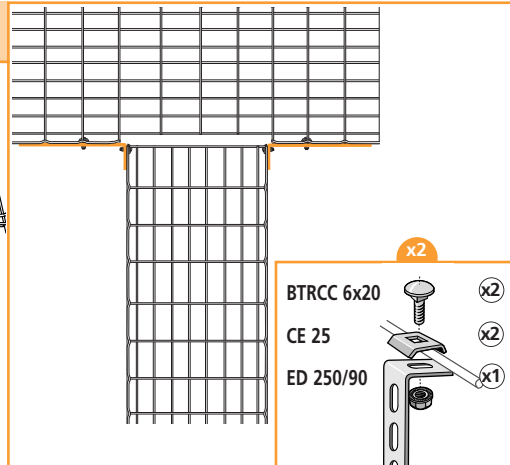
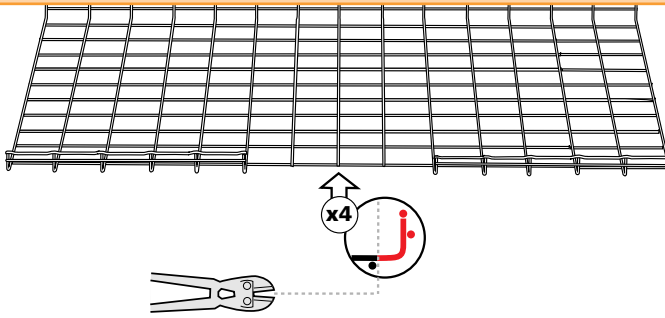
200 mm



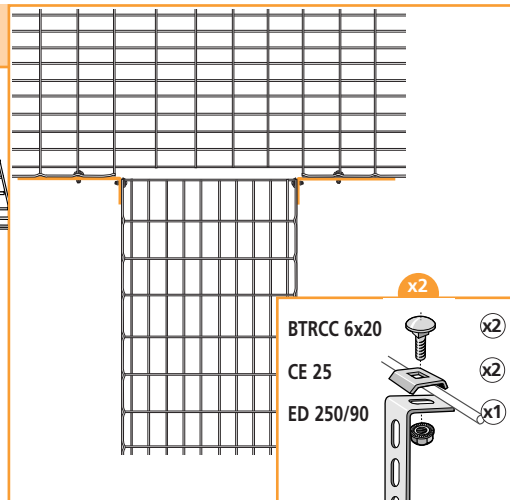
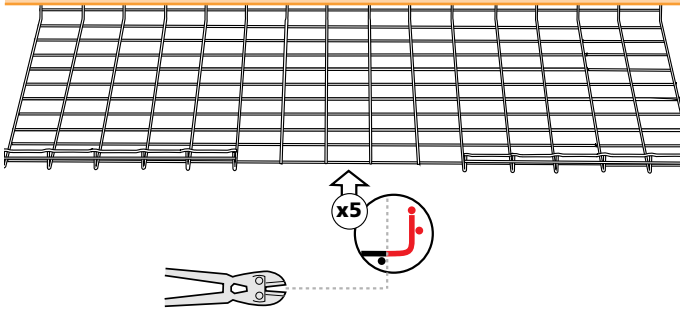
300 mm



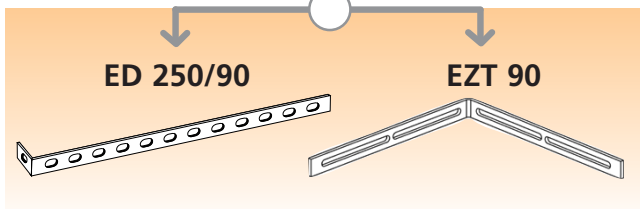
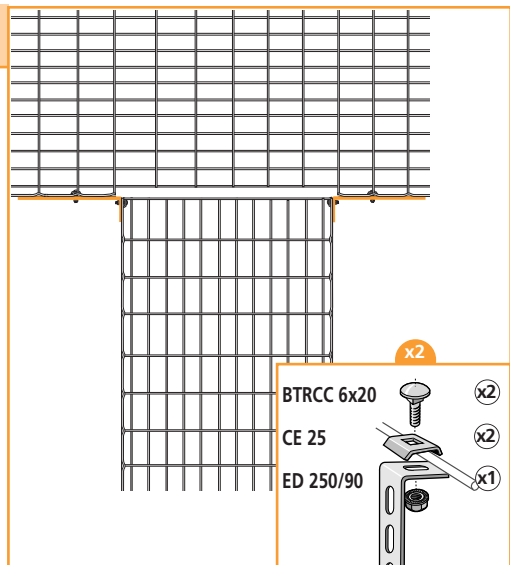
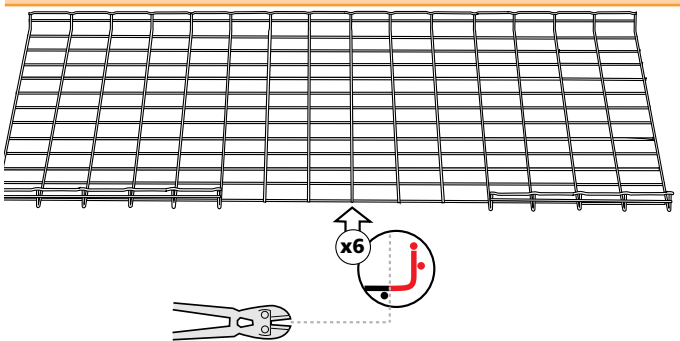
↔ 400 mm

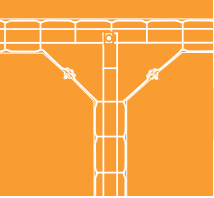


↔ 450 - 500 mm

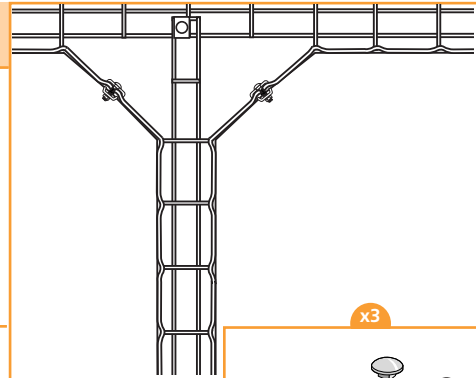
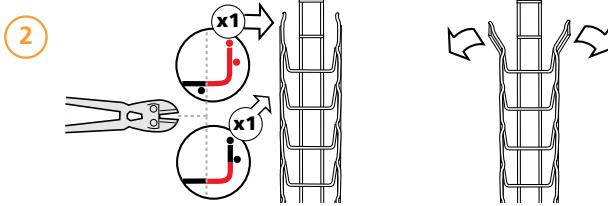
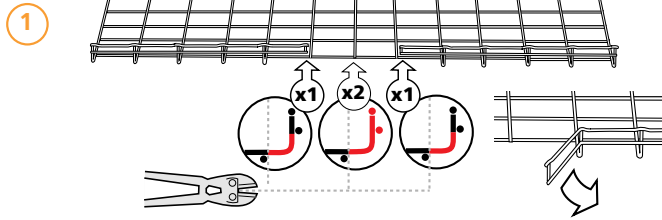


↔ 600 mm



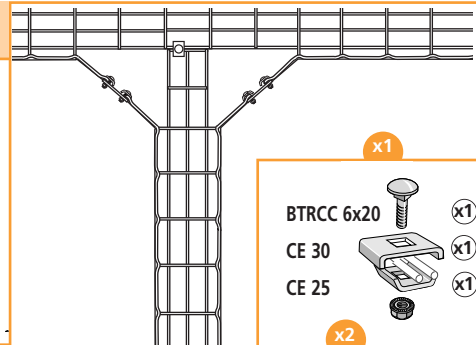
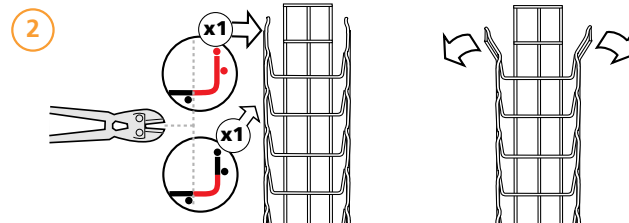
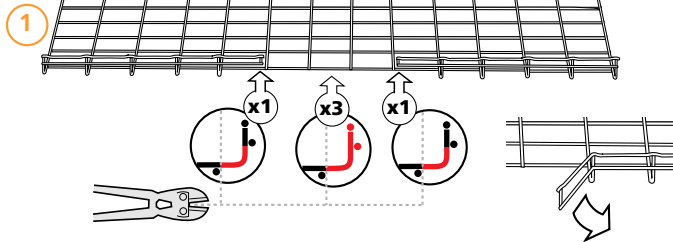


100 mm



- x3
- BTRCC 6x20 (x1)
 - CE 30 (x1)
 - CE 25 (x1)
-

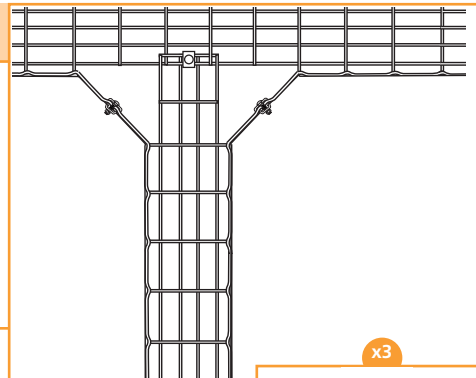
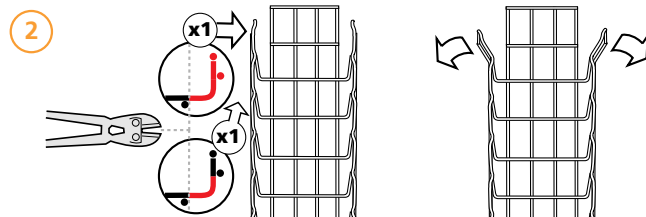
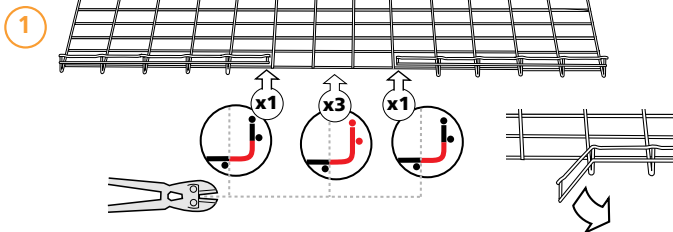
150 mm



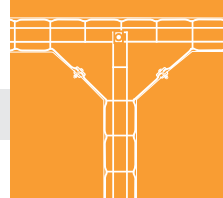
- x1
- BTRCC 6x20 (x1)
 - CE 30 (x1)
 - CE 25 (x1)
-

- x2
- BTRCC 6x20 (x2)
 - CE 25 (x2)
 - ED 275 (x1)
-

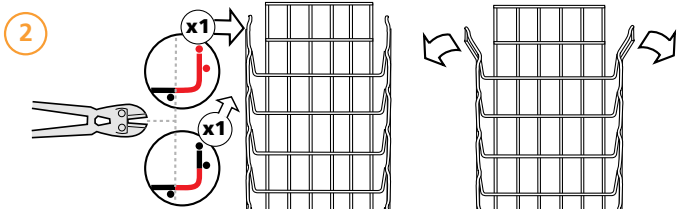
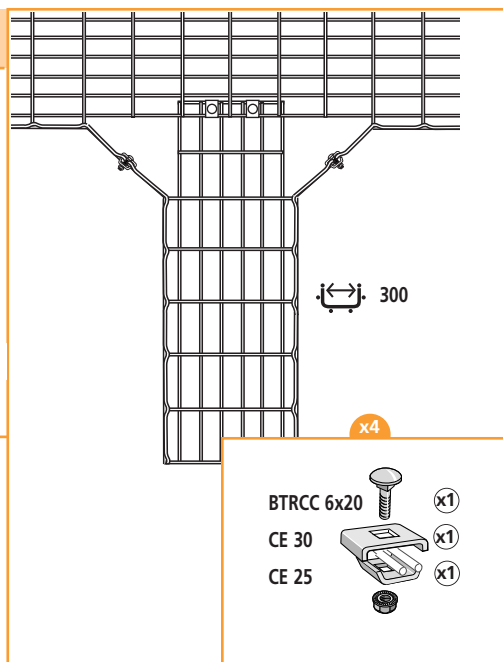
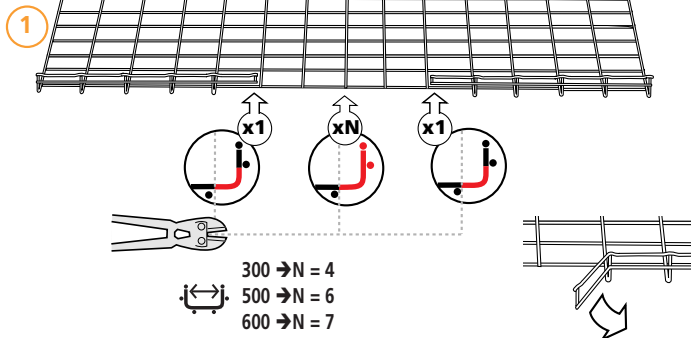
200 mm



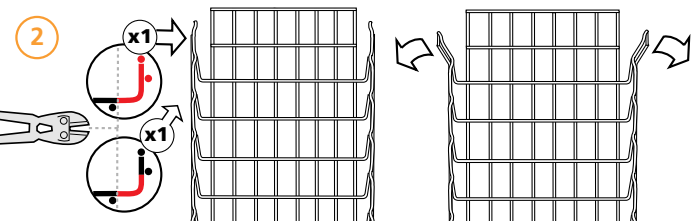
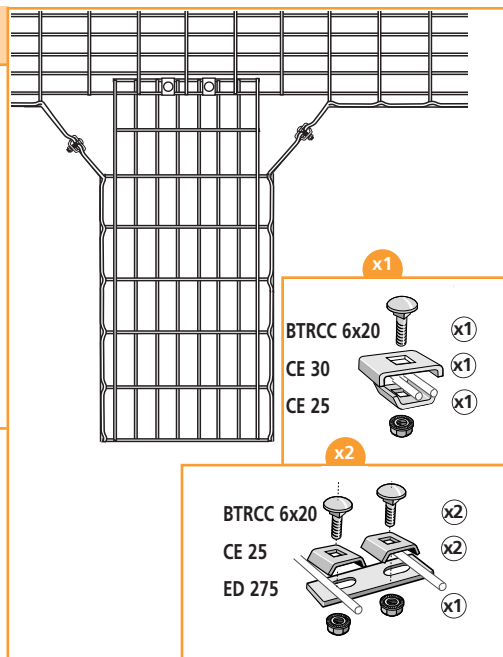
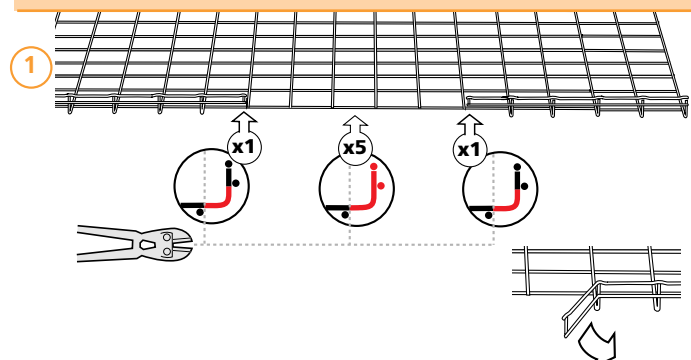
- x3
- BTRCC 6x20 (x1)
 - CE 30 (x1)
 - CE 25 (x1)
-



300 - 500 - 600 mm



400 mm



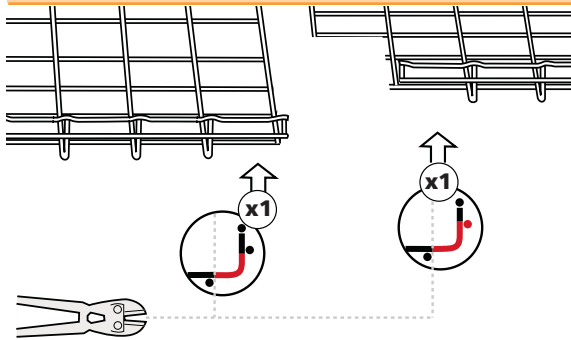
- BTRCC (x1)
- CE 30 (x1)
- CE 25 (x1)

FASLOCK

FASLOCK S = 100 -> 200 mm
 FASLOCK XL = 300 -> 600 mm

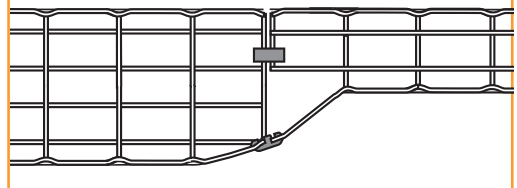
111 → BTRCC = [screw icon] + [washer icon]

50 mm

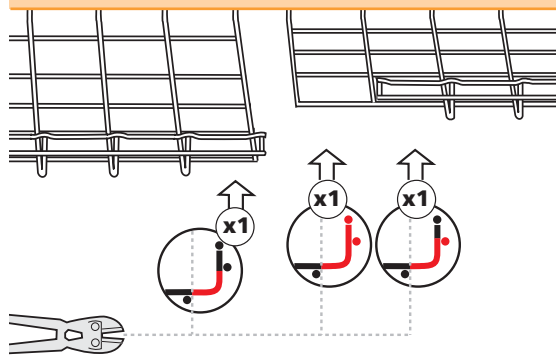


FASLOCK S = $\left[\leftarrow \rightarrow \right]$ 100 -> 200 mm
 FASLOCK XL = $\left[\leftarrow \rightarrow \right]$ 300 -> 600 mm
 FASLOCK x 2

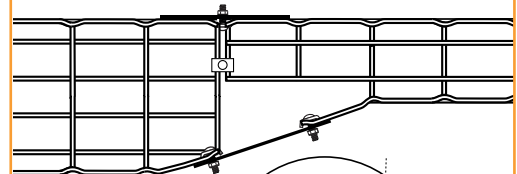
BTRCC x2
 CE 30 x2
 CE 25 x2



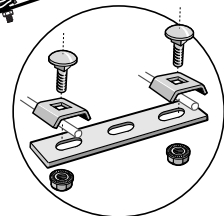
100 mm



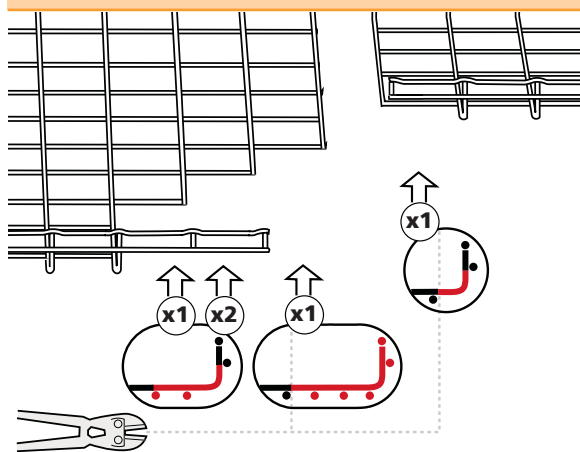
BTRCC x1
 CE 30 x1
 CE 25 x1



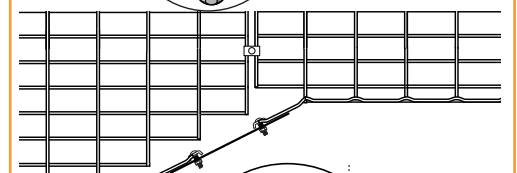
BTRCC x2
 CE 25 x2
 ED 275 x1



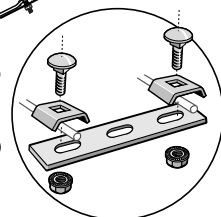
200 mm





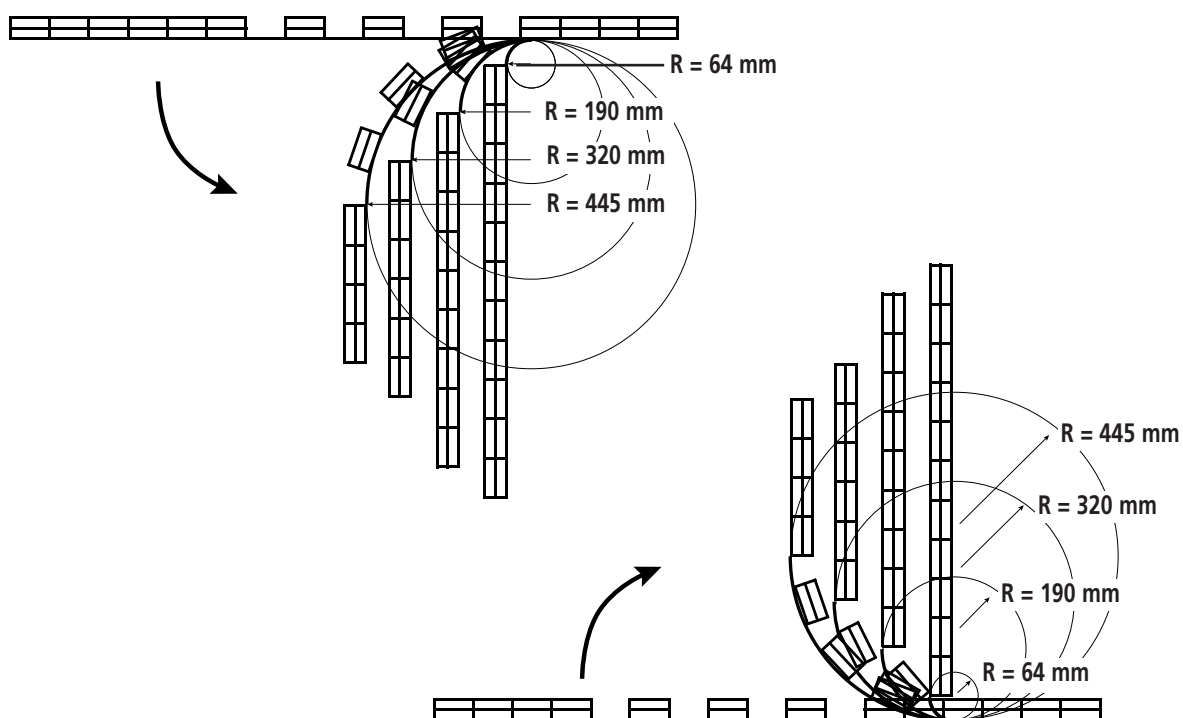
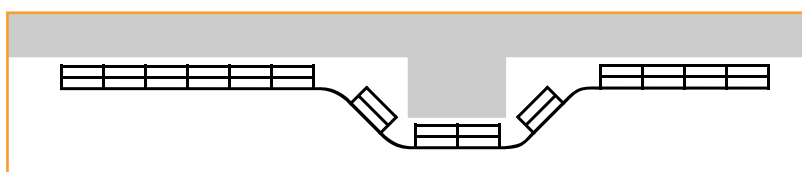
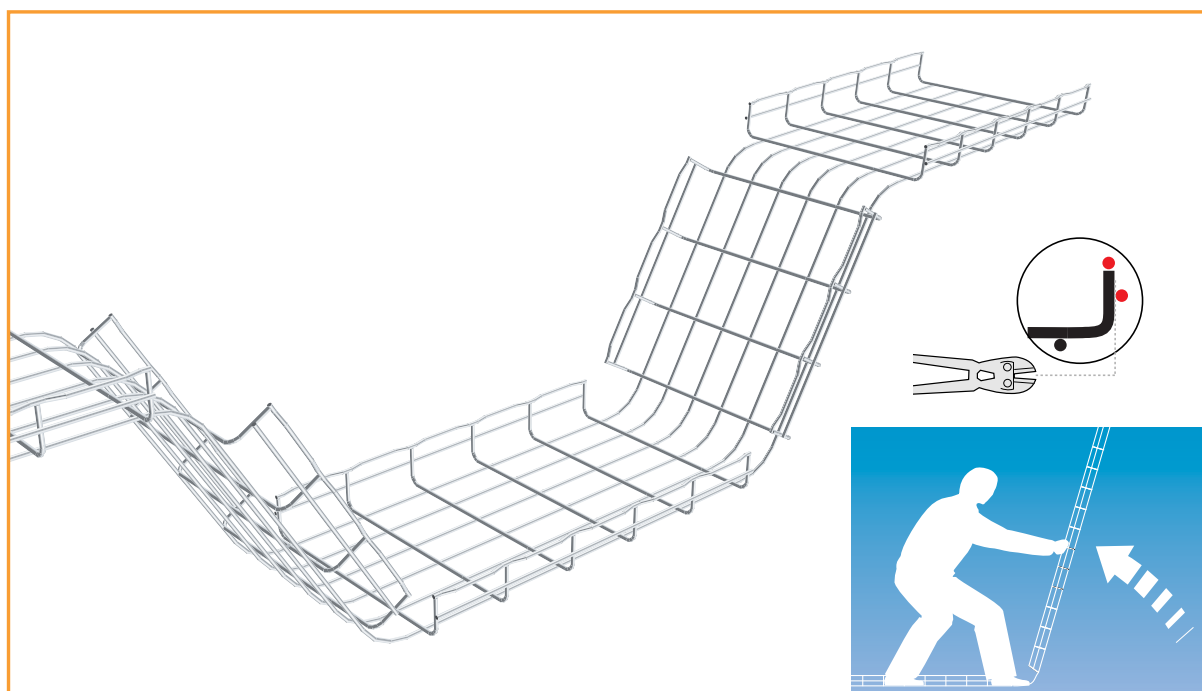
BTRCC x1
 CE 30 x1
 CE 25 x1




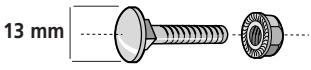
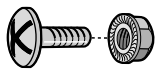
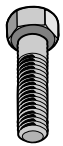



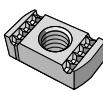
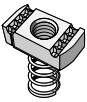
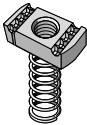


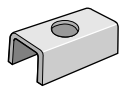


BTRCC x2
 CE 25 x2
 ED 275 x1




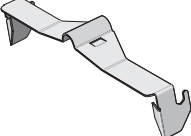







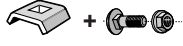

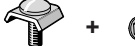
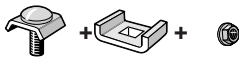


BTRCC =  + 

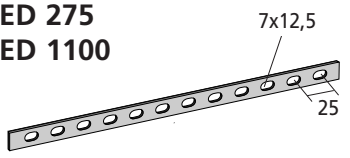


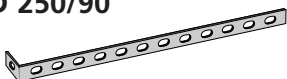

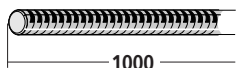


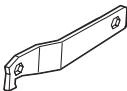


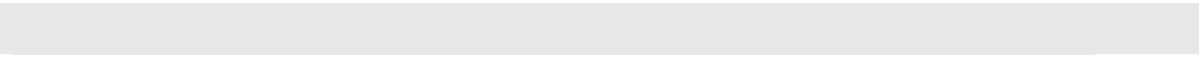


BTRCC			\varnothing mm	EZ	DC	304L	316L
 13 mm	BTRCC 6x12	100	6	801 001	801 007	801 008	801 004
	BTRCC 6x20	100	6	801 011	801 017	801 018	801 014
	BTRCC 6x30	100	6	801 021	801 027	-	-
BTRL 	BTRL 6x12	100	6	801 101	-	-	-
	BTRL 8x15	100	8	801 111	-	-	-
VHM 	VHM 6x20	100	6	801 301	-	-	-
	VHM 8x20	100	8	801 321	-	-	801 324
	VHM 8x40	100	8	801 341	-	-	-
	VHM 10x20	100	10	801 361	-	-	-
	VHM 12x25	100	12	801 401	-	-	801 404
	VHM 12x50	100	12	801 421	-	-	801 424
	VHM 12x70	50	12	801 461	-	-	801 464
	VHM 12x110	50	12	801 471	-	-	801 474
EEC 	EEC 6	100	6	801 201	-	-	801 204
	EEC 8	100	8	801 211	-	-	-
HM 	HM 8	100	8	801 611	-	-	801 614
	HM 10	100	10	801 621	-	-	801 624
	HM 12	100	12	801 631	-	-	801 634
RM 	RM 8	100	8	801 511	-	-	801 514
	RM 10	100	10	801 521	-	-	801 524
	RM 12	100	12	801 531	-	-	801 534
E41 	E41M6	100	6	801 801	-	-	801 804
	E41M8	100	8	801 811	-	-	801 814
	E41M10	100	10	801 821	-	-	-
	E41M12	100	12	801 831	-	-	801 834
E41RC 	E41RCM6	100	6	801 841	-	-	-
	E41RCM8	100	8	801 851	-	-	-
	E41RCM10	100	10	801 861	-	-	-
	E41RCM12	100	12	801 871	-	-	-
E41RL 	E41RLM6	100	6	801 901	-	-	-
	E41RLM8	100	8	801 911	-	-	-
	E41RLM10	100	10	801 921	-	-	-
	E41RLM12	100	10	801 931	-	-	-
G 8/90 	G 8x90	100	$\frac{L}{mm}$ 90	801 041	801 047	-	-
CA 	CA 8x75	50	75	801 051	801 057	-	801 054
ECLI 	ECLI	10		GS 557 190	557 197	-	557 194
 	COUPFILGM	1	-	-	-	-	559 507
	CUTY-FIL	1	-	-	-	-	559 547



FASTRUT  	FS41		EZ	DC	304L	316L
		50	-	599 007	-	599 004
CE25  CE40  CE30  CE25VS  CE30ES 	CE25 CE30 CE40 CE25VS CE30ES	50 50 25 50 50	558 011 558 041 558 051 558 021 558 031	558 013 558 043 558 053 558 027 558 037	558 018 558 048 558 058 - -	558 014 558 044 558 054 - -
KITASSTR 	KITASSTR	50	558 081	558 087	-	-
KITFIXTR 	KITFIXTR	50	558 091	558 097	-	-
KITASSVS 	KITASSVS	50	558 071	558 077	-	-
KITFIXVS 	KITFIXVS	50	558 061	558 067	-	-
KITINOX 	KITINOX	50	-	-	-	558 954
FASLOCK  	FASLOCK S FASLOCK XL	25 25	GS 558 340 558 320	558 347 558 327	- -	558 344 558 324

ED 275 ED 1100 	ED 275 ED 1100	 mm 275 1100		EZ	GC	304L	316L
			50	558 221	558 223	558 228	558 224
			1	558 201	558 203	-	558 204
ED 250/90 	ED 250/90	250/90	50	558 211	558 213	-	-
EZT 90 	EZT 90	225/225	1	840 231	840 233	-	-
TF 	TF 6x1000 TF 8x1000 TF 10x1000 TF 12x1000	 mm 6 8 10 12	1 1 1 1	801 701 801 711 801 721 801 731	- - - -	- - - -	801 704 801 714 - -
MF 	MF 6x20 MF 8x20 MF 10x30 MF 12x30	6 8 10 12	50 50 50 50	801 741 801 751 801 771 801 761	- - - -	- - - -	- - - -
CLE FAS 	CLE FAS		1	558 300	-	-	-





- The data contained in this catalogue is given for information only, is in no way contractual, and does not engage the responsibility of the company.
- Les informations contenues dans ce catalogue sont données à titre indicatif et non contractuelles. Elles n'engagent pas la responsabilité de la société.
- Unsere Druckschriften werden nach besten Wissen erstellt, eine Rechtsverbindlichkeit kann jedoch daraus nicht abgeleitet werden.
- Las informaciones incluidas en este catálogo son dadas a título indicativo y no a nivel contractual. No comprometen la responsabilidad de la empresa.
- As informações incluídas neste catálogo são dadas a título indicativo y não a nível contractual. Não comprometem a responsabilidade da empresa.
- I dati contenuti in questo catalogo vengono forniti solamente a titolo informativo e non in forma contrattuale. Questi dati non implicano la responsabilità della società.
- De inlichtingen welke in deze kataloog weergegeven worden zijn aanwijzend doch niet contractueel. Zij kunnen de verantwoordelijkheid van de firma niet aansprakelijk maken.
- Data opgivet i dette katalog er kun opgivet som information, og er på ingen måde kontraktmæssig ansvarlig i firma sammenhæng.



000 060 → 001 938	CF30-54-105-150	13 → 16
002 700 → 002 724	CS	40, 60
002 730 → 002 753	PS	60
002 760 → 002 784	CSC	40, 59
002 920 → 002 943	RCS	58, 60
003 221 → 003 243	CFG	20
004 063 → 004 208	CFC	18
011 100 -	FAS ROLLER	87
012 760 → 012 784	CSCC	40, 59
013 010 → 013 604	RCSN 150 → 3000	49, 55, 57, 74, 79
080 060 → 081 094	PCF54-FCF54-FASCLIC	12
091 937 → 091 938	IBP80, IBP150	85
092 012 → 092 022	BP80, BP150	85
250 018 → 250 518	EZ-PATH	90, 91
430 111 → 430 114	G-MINI	21
430 161 → 430 201	UF30	20
450 621 → 450 724	HDF	19
556 100 → 556 153	CSN	39, 62, 64, 65, 69, 77
556 200 → 556 233	CLN	43
556 300 → 556 353	CSNC	39, 59
556 600 → 556 634	PCSN	61
557 010 → 557 033	C	44, 45
557 190 → 557 197	ECLI	40, 59, 60, 110
557 203 -	CCRP	78
557 213 → 557 283	CRP	47, 67, 78
557 300 → 557 304	CEQ	52
557 400 → 557 474	CU	42, 43, 63, 64, 67
557 610 → 557 613	EDF600	41 → 43, 45, 57, 62
557 800 → 557 803	INTERFAS	67
557 860 → 557 914	CC21S - PC21S	45, 65
557 920 → 557 974	CG	41, 63, 65
558 011 → 558 097	CE25, CE30, CE40, KIT	30 → 33, 53, 111
558 180 → 558 184	CE35	82
558 201 → 558 213	ED1100, ED250/90	111
558 221 → 558 228	ED 275	30, 60, 111
558 241 → 558 247	EDRN	27
558 251 → 558 254	EDT	31
558 270 → 558 278	EDS	28
558 280 → 558 288	AUTOCLIC	26
558 300 -	CLEFAS	111
558 320 → 558 347	FASLOCK	29, 95, 98, 111
558 403 -	EAC	32
558 410 → 558 417	CEFAS	32
558 954 -	KITINOX	33, 111
559 013 → 559 024	CLMP1, CLMP2	69
559 033 → 559 043	ET20 / ET30	81
559 063 → 559 064	CFU	81
559 073 -	CLMP3	69
559 090 → 059 097	CLMU	79
559 113 -	CLMP4	73
559 157 → 559 197	CLIP	88
559 201 → 559 211	EF	81
559 220 -	UFC	77
559 280 → 559 287	CLMFAS	78
559 301 -	PA23	80
559 507 → 559 577	COUPFIL & CUTY-FIL	94, 110
559 605 -	EPVCSN	61
559 615 -	EPEDF	63
559 625 -	EP41	65, 67
559 635 → 559 655	EP COT	22
559 665 → 559 675	EP4X, EP21	61, 64, 70
559 677 -	CABLOGRIP	87
561 010 → 561 023	EDF 2000/3000	41 → 43, 45, 57, 62
561 040 → 561 084	DFA, ERD10, DF, PFRDF	62, 63

561 090 → 561 093	EDF1000	41 → 43, 45, 56, 62
561 100 → 561 114	PFRM, SI	44, 66
561 300 → 561 303	SPST	60, 62
561 310 → 561 313	EDF300	41 → 43, 45, 56, 62
585 050 → 585 130	SCMT, SBU, SBD, SUBD	82, 83, 89
585 140 → 585 153	MFM, MFPOLYA	86
585 160 → 585 167	DEV100	87
585 180 → 585 190	SL	86
585 327 → 585 427	GRIFEQUIP, BLT, BLF	89
585 410 → 585 417	SBDN	82
586 020 → 586 024	AS	56
586 031 → 586 037	SAS	53
586 040 → 586 048	UC50	36, 48, 52, 76
586 050 → 586 057	CAT30	37
586 060 → 586 068	CM50	38, 84
586 070 → 586 074	FV1	49
586 080 → 586 084	R55	49, 75
586 100 → 586 104	SF100	52
586 130 → 586 138	CM50XL	38, 49, 53, 84
586 140 → 586 144	SF50	52
586 150 → 586 154	UCS	55
586 160 → 586 164	UC35	21
586 170 → 586 174	R15	48, 75
586 180 → 586 184	FTX	21, 76
586 190 → 586 197	CAT40	37, 84
586 200 → 586 600	SCF/PFSCF	54
586 230 → 586 257	CM50WL - CM50XXL	84
586 610 → 586 617	R15/300	48, 77
586 640 → 586 657	R25 / R35	48, 75
586 711 → 586 748	COTFIL	22
586 810 → 586 840	EXT-SCF	54
595 013 → 595 064	C41S	46, 67
595 103 → 595 203	P41S, PF41S	66, 68
595 213 → 595 293	ECL41, EQ, PV, PL	69
595 303 → 595 334	TE, TRAP, ZED, OM	69
595 340 -	SU41	64 → 66, 70
595 353 -	UF141	78
595 360 → 595 364	PFN41S	65, 66, 68
595 370 → 595 374	CLU	78
595 380 -	PFR41S	65
595 500 → 595 543	R41S/RE41S	42, 58, 66, 68
595 700 → 595 790	RE41SP	41, 65
596 033 → 596 063	C41D	47, 71
596 113 → 596 203	P41D, PF41D	71
596 213 -	OM41/41D	69
596 220 → 596 328	PFN41D, R41D	71
597 013 → 597 043	C21S	46, 64, 70
597 103 -	ZED41/21	69
597 320 → 597 328	R21S	55, 58, 64, 70
597 700 → 597 734	CCP21S	59
598 203 → 598 283	P21D	70
599 004 → 599 007	FASTRUT (FS41)	69, 111
629 050 → 646 224	CVN, CP, CLIP F	23
755 001 → 755 104	TXF35, CP35	21
800 101 → 800 503	CF80	16
801 001 → 801 931		110, 111
809 109 → 809 129	FASTIE	87
840 101 → 840 133	PA	88
840 231 → 840 233	EZT90	111
923 010 → 923 054	COT	22
923 060 → 923 080	CTR	17



AS	586 020 → 586 024	56
AUTOCLIC	558 280 → 558 288	26
BLF, BLT	585 357 → 585 407	89
BP80, BP150	092 012 → 092 022	85
BTRCC, BTRL	801 001 → 801 111	31, 110
C	557 010 → 557 033	44, 45
C21S, C41S, C41D	595 013 → 597 043	46, 47, 64, 67, 70, 71
CA	801 051 → 801 057	110
CABLOGRIP	559 677 -	87
CAT30, CAT40	586 050 → 586 197	37, 84
CC21S	557 860 → 557 894	45, 64
CCP21S	597 700 → 597 734	59
CCRP	557 203 -	78
CE25, CE30	558 011 → 558 044	30 → 33, 111
CE35	558 180 → 558 184	82
CE40	558 051 → 558 058	53, 111
CEFAS	558 410 → 558 417	29
CEQ	557 300 → 557 304	52
CF30	000 011 → 000 851	15
CF54	000 060 → 000 408	13
CF80	800 101 → 800 503	16
CF105	000 891 → 001 938	14
CF150	000 951 → 001 023	16
CFC	004 063 → 004 208	18
CFG	003 221 → 003 243	20
CFU	559 063 → 559 064	81
CG	557 920 → 557 974	41, 63, 65
CLEFAS	558 300 -	111
CLIP	559 157 → 559 197	88
CLIP F	646 200 → 646 224	23
CLMFAS, CLMU, CLU	559 090 → 595 374	79
CLMP	559 013 → 559 073	69
CLN	556 200 → 556 233	43
CM50, CM50XL	586 060 → 586 138	38, 49, 53, 74, 84
CM50 WL	586 230 → 586 237	84
CM50 XXL	586 250 → 258 257	84
COT	923 010 → 923 054	22
COTFIL	586 711 → 586 748	22
COUPFIL	559 507 -	94, 110
CP	646 010 → 646 084	23
CP35	755 100 → 755 104	21
CRP	557 213 → 557 283	47, 67, 78
CS, CSC, CSCC	002 700 → 012 784	40, 59, 60
CSN, CSNC	556 100 → 556 353	39, 64, 69
CTR	923 060 → 923 080	17
CU	557 400 → 557 474	42, 43, 63, 64, 67
CUTY-FIL	559 547 -	94, 110
CVN	629 050 → 629 603	23
DEV100	585 160 → 585 167	87
DF	561 060 → 561 064	62
DFA	561 040 → 561 043	62
E41, E41RC, E41RL	801 801 → 801 931	110
EAC	558 403 -	32
ECC	801 201 → 801 211	110
ECL41/41	595 213 → 595 214	69
ECLI	557 190 → 557 197	40, 59, 60, 110
ED 250/90	558 211 → 558 213	104, 111
ED 275	558 221 → 558 228	30, 60, 111
ED 1100, ED250/90	558 201 → 558 213	111
EDF	557 610 → 561 313	41 → 43, 45, 57, 62
EDRN	558 241 → 558 247	27
EDS, EDT	558 251 → 558 278	28, 31
EF	559 201 → 559 211	80
EP COT	559 635 → 559 655	22
EP21, 41, 4X, EPVCSN	559 615 → 559 675	61, 64 → 67, 70
EQ	595 223 → 595 274	69
ERD10	561 050 → 561 053	62
ET20 / ET30	559 033 → 559 043	81
EXSBD	585 130 -	83
EXT-SCF	586 810 → 586 840	54
EZ-PATH	250 018 → 250 518	90, 91

EZT90	840 231 → 840 233	111
FAS ROLLER	011 100 -	87
FASLOCK	558 320 → 558 347	29, 95, 98, 111
FASTIE	809 109 → 809 129	87
FCF54 - FASCLIC	081 060 → 081 094	12
FS41 - FASSTRUT	599 004 → 599 007	69, 111
FTX	586 180 → 586 184	21, 76
FV1	586 070 → 586 078	49
G 8/90	801 041 → 801 047	110
G-MINI	430 111 → 430 114	21
GRIFEQUIP	585 327 → 585 427	89
HDF	450 621 → 450 724	19
HM	801 611 → 801 634	110
IBP80, IBP15	091 937 → 091 938	85
INTERFAS	557 800 → 557 803	67
KIT	558 061 → 558 097	29, 30, 31, 111
KITINOX	558 954 -	33, 111
MF	801 741 → 801 761	111
MFM	585 140 → 585 153	86
MFPOLYA	585 145 -	86
OM41/41S	595 333 → 596 213	69
P21D	598 203 → 598 283	70
P41D	596 113 → 596 153	71
P41S	595 103 → 595 163	66, 68
PA	840 101 → 840 133	88
PA23	559 301 -	80
PC21S	557 900 → 557 914	65
PCF54 AUTOCLIC	080 060 → 080 403	12
PCSN	556 600 → 556 634	61
PF41D	596 203 -	71
PF41S	595 203 -	68
PFN41D	596 220 → 596 224	71
PFN41S	595 360 → 595 364	65, 66, 68
PFR41S	595 380 →	65
PFREDF	561 080 → 561 084	62
PFRM	561 110 → 561 114	44, 66
PFSCF	586 210 -	54
PL4T	595 293 -	72
PS	002 730 → 002 753	60
PV41	595 283 → 595 284	69
R15, R25, R35, R55	586 080 → 586 657	48, 75
R21S	597 320 → 597 328	55, 58, 64, 70
R41D	596 320 → 596 328	71
R41S/RE41S	595 500 → 595 543	42, 58, 66→68
RCS	002 920 → 002 943	58, 60
RCSN	013 010 → 013 604	49, 55, 57, 74
RE41SP	595 700 → 595 790	41, 65
RM	801 511 → 801 534	110
SAS	586 031 → 586 037	53
SBD, SBDN, SBU	585 050 → 585 417	82, 83, 89
SCF	586 200 → 586 600	54
SCMT	585 080 -	89
SF50, SF100	586 100 → 586 144	52
SI	561 100 → 561 103	44
SL50, SL100	585 180 → 585 190	86
SPST	561 300 → 561 303	60, 62
SU41	595 340 -	64 → 66, 70
SUBD	585 120 -	83
TE4T	595 303 -	72
TF	801 701 → 801 731	111
TRAP4T	595 313 -	72
TXF35	755 001 → 755 008	21
UC35	586 160 → 586 164	21
UC50	586 040 → 586 048	36, 48, 52, 76
UCS	586 150 → 586 154	55
UF30	430 161 → 430 201	20
UFC	559 220 -	77
UFI41	595 353 -	78
VHM	801 301 → 801 474	110
ZED41/21, ZED41/41	597 103 → 595 323	69

Europe

Europe	www.cablofil.eu
Austria	www.cablofil.at
Belarus	www.cablofil.by
Belgium	www.cablofil.be
Bosnia	www.bosnia.cablofil.com
Bulgaria	www.cablofil.bg
Croatia	www.croatia.cablofil.com
Czech Rep.	www.cablofil.cz
Denmark	www.cablofil.dk
Estonia	www.estonia.cablofil.com
Finland	www.finland.cablofil.com
France	www.cablofil.fr
Germany	www.cablofil.de
Greece	www.cablofil.gr
Hungary	www.cablofil.hu
Iceland	www.cablofil.is
Ireland	www.cablofil.ie
Italy	www.cablofil.it
Latvia	www.cablofil.lv
Lithuania	www.cablofil.lt
Netherlands	www.cablofil.nl
Norway	www.norway.cablofil.com
Poland	www.cablofil.pl
Portugal	www.cablofil.pt
Romania	www.cablofil.ro
Russia	www.cablofil.ru
Serbia	www.cablofil.co.rs
Slovakia	www.cablofil.sk
Slovenia	www.cablofil.si
Spain	www.cablofil.es
Sweden	www.cablofil.se
Switzerland	www.cablofil.ch
Turkey	www.cablofil.com.tr
Ukraine	www.cablofil.com.ua
UK	www.cablofil.co.uk

Americas

Argentina	www.argentina.cablofil.com
Brasil	www.cablofil.com.br
Canada	www.cablofil.ca
Chile	www.cablofil.cl
Colombia	www.colombia.cablofil.com
Costa-Rica	www.cablofil.co.cr
Mexico	www.cablofil.com.mx
Peru	www.peru.cablofil.com
USA	www.cablofil.us
Venezuela	www.cablofil.com.ve

Asia/Middle East

Bangladesh	www.bangladesh.cablofil.com
Brunei	www.brunei.cablofil.com
China	www.cablofil.cn
Emirates	www.cablofil.ae
Hong-Kong	www.cablofil.hk
India	www.cablofil.in
Indonesia	www.indonesia.cablofil.com
Iran	www.iran.cablofil.com
Iraq	www.iraq.cablofil.com
Japan	www.cablofil.jp
Kazakhstan	www.kazakhstan.cablofil.com
Kuwait	www.kuwait.cablofil.com
Lebanon	www.lebanon.cablofil.com
Malaysia	www.malaysia.cablofil.com
Philippines	www.philippines.cablofil.com
Saudi Arabia	www.cablofil.sa
Singapore	www.cablofil.sg
South Korea	www.korea.cablofil.com
Sri Lanka	www.srilanka.cablofil.com
Syria	www.syria.cablofil.com
Taiwan	www.cablofil.com.tw
Thailand	www.thailand.cablofil.com
Vietnam	www.vietnam.cablofil.com

Africa

Algeria	www.cablofil.dz
Angola	www.angola.cablofil.com
Egypt	www.egypt.cablofil.com
Kenya	www.kenya.cablofil.com
Libya	www.libya.cablofil.com
Morocco	www.cablofil.ma
Namibia	www.namibia.cablofil.com
Nigeria	www.nigeria.cablofil.com
South Africa	www.cablofil.co.za
Tunisia	www.tunisie.cablofil.com

Oceania

Australia	www.cablofil.com.au
New Zealand	www.cablofil.co.nz

International

Worldwide	www.cablofil.biz
Last info.	www.cablofil.info
Organization	www.cablofil.org