

## **READ AND SAVE THESE INSTRUCTIONS**

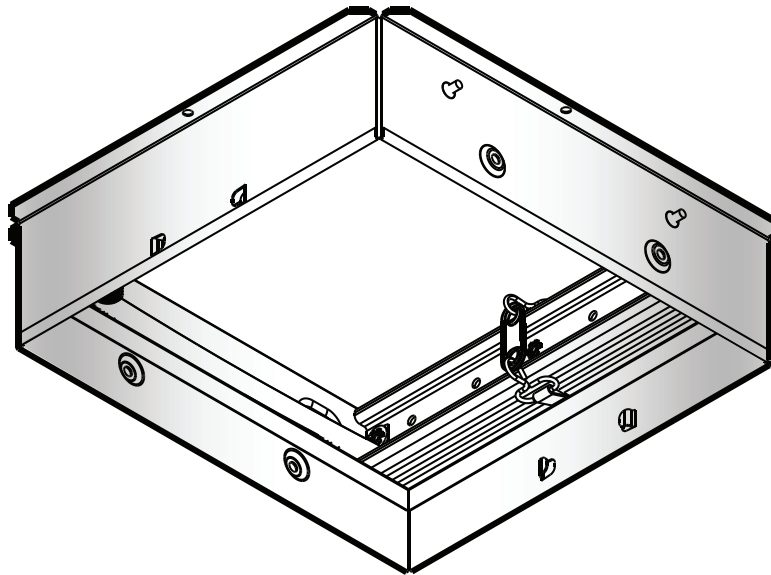
Installer: leave this guide with homeowner.

Register your product online at: [www.broan.com/register](http://www.broan.com/register) or [www.nutone.com/register](http://www.nutone.com/register).

## **RDM1**

Radiation Damper

## **INSTALLATION GUIDE**



### **Table of Contents**

Usage	2
Preparation	2
Installation	2-4
Service Feature For Fans	4
Warranty	4

## **Easy installation**

## Usage

For use with 1, 2 or 3-Hour-Rated Floor-Ceiling and Roof-Ceiling Designs.

### Flat Ceiling / Horizontal Mount Only.

For use with the following ventilation fan models:

**Broan** A000HF, A000HFC, A000HL, A110, A110C, A110F, A110FC, A110HF, A80, A80C, A80F, A80FC, A80HD, A80HDF, AE110, AE110C, AE110F, AE110FC, AE110L, AE50, AE50F, AE80, AE80B, AE80BF, AE80BL, AE80BLF, AE80F, AE80L, AE80LF

**NuTone** AEN110, AEN110C, AEN110F, AEN110L, AEN50, AEN50F, AEN80, AEN80B, AEN80BF, AEN80BL, AEN80BLF, AEN80F, AEN80L, AEN80LF, AN000HF, AN000HFC, AN000HL, AN110, AN110C, AN110F, AN110FC, AN110HF, AN80C, AN80FC, AN80HDF



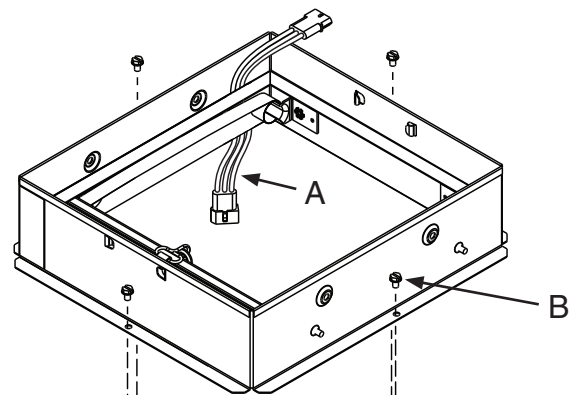
SEE DETAILS ON  
 UL CLASSIFICATION  
 MARKING ON PRODUCT

## Preparation

The following steps are best performed before fan installation. Place corrugated mask under the fan to protect countertops and work surface.

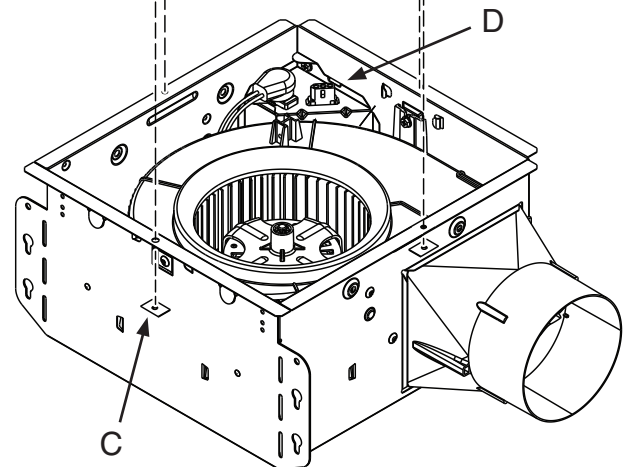
### FOR FAN MODEL WITHOUT LIGHTS

1. Unlighted fan models do not require the **WIRE HARNESS (A)**. Remove wire harness from damper assembly and discard.
2. Place radiation damper on top of the fan.
3. Align (4) damper holes with holes in the fan housing. Fasten together with (4) **#8 x 1/4" HEX HEAD SCREWS (B)** and (4) **SHEET METAL NUTS (C)**.
4. Skip to "Fan Installation."



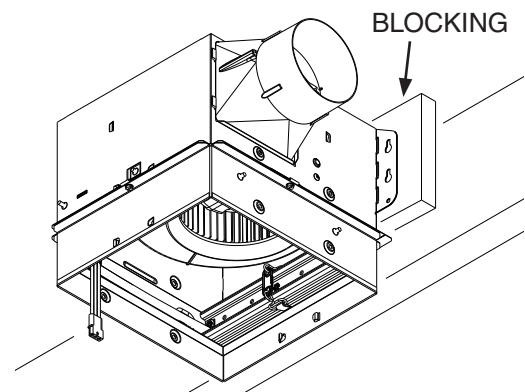
### FOR FAN MODELS WITH LIGHTS

1. Position radiation damper onto the fan. Plug the **WIRE HARNESS (A)** into **CONNECTOR (D)** on fan's wiring box.
2. Align (4) damper holes with holes in the fan housing. Fasten together with (4) **#8 x 1/4" HEX HEAD SCREWS (B)** and (4) **SHEET METAL NUTS (C)**.

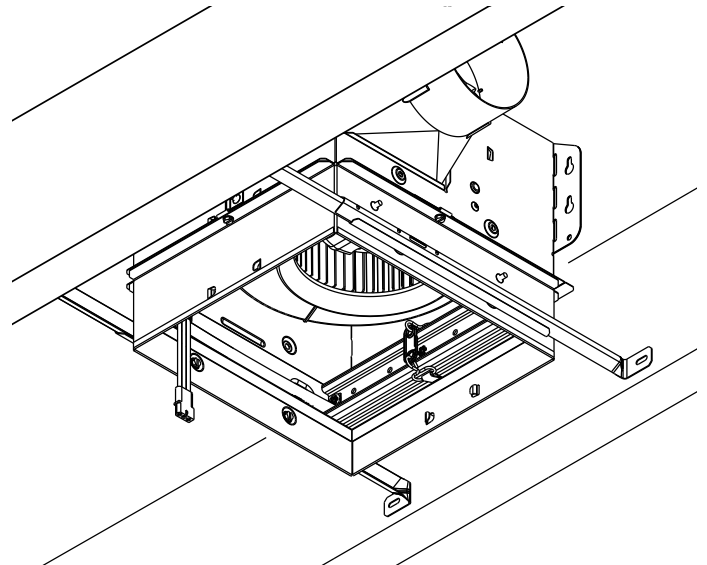
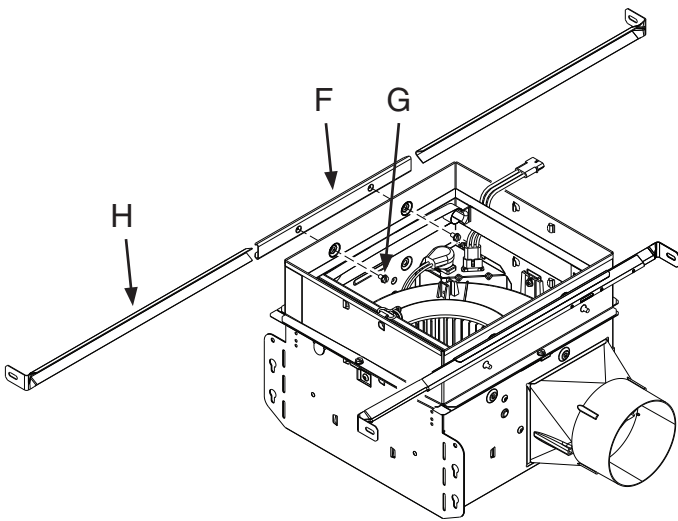


## Fan Installation

1. Mount fan to ceiling structure so that bottom edge of radiation damper will be flush with finished ceiling. Additional **BLOCKING** will likely be necessary to securely fasten fan to ceiling structure.



## Fan Installation



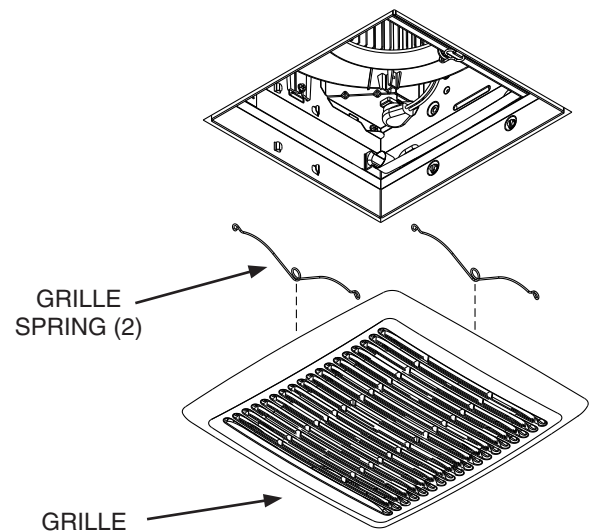
2. If fan will be mounted between ceiling structure, purchase Hanger Bar Kit MHB4 from your local Broan-NuTone dealer or distributor.
3. Fasten **HANGER BAR BRACKETS (F)** to the fan housing with supplied **#8 HEX HEAD SCREWS (G)**.
4. Install **(2) HANGER BAR CHANNELS (H)** per side.
5. Position fan assembly between ceiling members, extend sliding bars and secure with #8 (M4) sheet metal screws or 1/4" diameter bolts with nuts.
6. Follow instructions packed with the fan to connect ductwork and electrical wiring.
7. Install corrugated **MASK** to protect damper and fan from dry-wall spray, construction dust, etc.
8. Finish ceiling around damper housing. Ceiling opening must be no larger than the outside of the radiation damper.

## Grille Installation

REMOVE THE MASK BEFORE INSTALLING GRILLE OR OPERATING FAN.

### FOR FAN MODELS WITHOUT LIGHTS

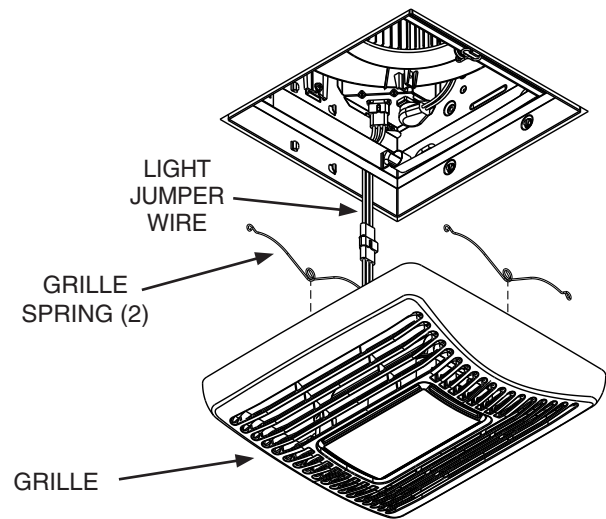
1. Squeeze **GRILLE SPRINGS** and slide into tabs on the radiation damper frame. Push grille until it's tight against ceiling surface.
2. Follow instructions packed with the fan to finish the installation.



## Grille Installation

### FOR FAN MODELS WITH LIGHTS

1. Attach connector from the **LIGHT JUMPER WIRE** to mating connector from the grille.
2. Squeeze **GRILLE SPRINGS** and slide into tabs on the radiation damper frame. Push grille until it's tight against ceiling surface.
3. Follow instructions packed with the fan to finish the installation.



## Service Feature For Fans

If your ventilation fan needs service, the inner damper can be removed from the outer frame without disturbing the surrounding ceiling material.

Remove the grille and disconnect all electrical connections from the grille.

Remove (4) screws, then lower the inner damper to access ventilation fan. Replace the inner damper before operating fan.

## Warranty

### Limited Warranty

**Warranty Period and Exclusions:** Broan-NuTone LLC (the "Company") warrants to the original consumer purchaser of its product ("you") that the product (the "Product") will be free from material defects in the Product or its workmanship for a period of one (1) year from the date of original purchase.

The limited warranty period for any replacement parts provided by the Company and for any Products repaired or replaced under this limited warranty shall be the remainder of the original warranty period.

This warranty does not cover speed controls, fluorescent lamp starters, tubes, halogen and incandescent bulbs, fuses, filters, ducts, roof caps, wall caps and other accessories for ducting that may be purchased separately and installed with the Product. This warranty also does not cover (a) normal maintenance and service, (b) normal wear and tear, (c) any Products or parts which have been subject to misuse, abuse, abnormal usage, negligence, accident, improper or insufficient maintenance, storage or repair (other than repair by the Company), (d) damage caused by faulty installation, or installation or use contrary to recommendations or instructions, (e) any Product that has been moved from its original point of installation, (f) damage caused by environmental or natural elements, (g) damage in transit, (h) natural wear of finish, (i) Products in commercial or nonresidential use, or (j) damage caused by fire, flood or other act of God. This warranty covers only Products sold to original consumers in the United States by the Company or U.S. distributors authorized by the Company.

This warranty supersedes all prior warranties and is not transferable from the original consumer purchaser.

**No Other Warranties:** This Limited Warranty contains the Company's sole obligation and your sole remedy for defective products. The foregoing warranties are exclusive and in lieu of any other warranties, express or implied. THE COMPANY DISCLAIMS AND EXCLUDES ALL OTHER EXPRESS WARRANTIES, AND DISCLAIMS AND EXCLUDES ALL WARRANTIES IMPLIED BY LAW, INCLUDING WITHOUT LIMITATION THOSE OF MERCHANTABILITY AND FITNESS FOR A PARTICULAR PURPOSE. To the extent that applicable law prohibits the exclusion of implied warranties, the duration of any applicable implied warranty is limited to the period specified for the express warranty above. Some states do not allow limitations on how long an implied warranty lasts, so the above limitation may not apply to you. Any oral or written description of the Product is for the sole purpose of identifying it and shall not be construed as an express warranty.

Whenever possible, each provision of this Limited Warranty shall be interpreted in such manner as to be effective and valid under applicable law, but if any provision is held to be prohibited or invalid, such provision shall be ineffective only to the extent of such prohibition or invalidity, without invalidating the remainder of such provision or the other remaining provisions of the Limited Warranty.

**Remedy:** During the applicable limited warranty period, the Company will, at its option, provide replacement parts for, or repair or replace, without charge, any Product or part thereof, to the extent the Company finds it to be covered by and in breach of this limited warranty under normal use and service. The Company will ship the repaired or replaced Product or replacement parts to you at no charge. You are responsible for all costs for removal, reinstallation and shipping, insurance or other freight charges incurred in the shipment of the Product or part to the Company. If you must send the Product or part to the Company, as instructed by the Company, you must properly pack the Product or part—the Company is not responsible for damage in transit. The Company reserves the right to utilize reconditioned, refurbished, repaired or remanufactured Products or parts in the warranty repair or replacement process. Such Products and parts will be comparable in function and performance to an original Product or part and warranted for the remainder of the original warranty period.

**Exclusion of Damages:** THE COMPANY'S OBLIGATION TO PROVIDE REPLACEMENT PARTS, OR REPAIR OR REPLACE, AT THE COMPANY'S OPTION, SHALL BE YOUR SOLE AND EXCLUSIVE REMEDY UNDER THIS LIMITED WARRANTY AND THE COMPANY'S SOLE AND EXCLUSIVE OBLIGATION. THE COMPANY SHALL NOT BE LIABLE FOR INCIDENTAL, INDIRECT, CONSEQUENTIAL OR SPECIAL DAMAGES ARISING OUT OF OR IN CONNECTION WITH THE PRODUCT, ITS USE OR PERFORMANCE.

Some states do not allow the exclusion or limitation of incidental or consequential damages, so the above limitation or exclusion may not apply to you. This warranty gives you specific legal rights, and you may also have other rights, which vary from state to state.

This warranty covers only replacement or repair of defective Products or parts thereof at the Company's main facility and does not include the cost of field service travel and living expenses.

Any assistance the Company provides to or procures for you outside the terms, limitations or exclusions of this limited warranty will not constitute a waiver of such terms, limitations or exclusions, nor will such assistance extend or revive the warranty.

The Company will not reimburse you for any expenses incurred by you in repairing or replacing any defective Product, except for those incurred with the Company's prior written permission.

**How to Obtain Warranty Service:** To qualify for warranty service, you must (a) notify the Company at the address or telephone number stated below within seven (7) days of discovering the covered defect, (b) give the model number and part identification and (c) describe the nature of any defect in the Product or part. At the time of requesting warranty service, you must present evidence of the original purchase date. If you cannot provide a copy of the original written limited warranty, then the terms of the Company's most current written limited warranty for your particular product will control. The most current limited written warranties for the Company's products can be found at [www.broan.com](http://www.broan.com).

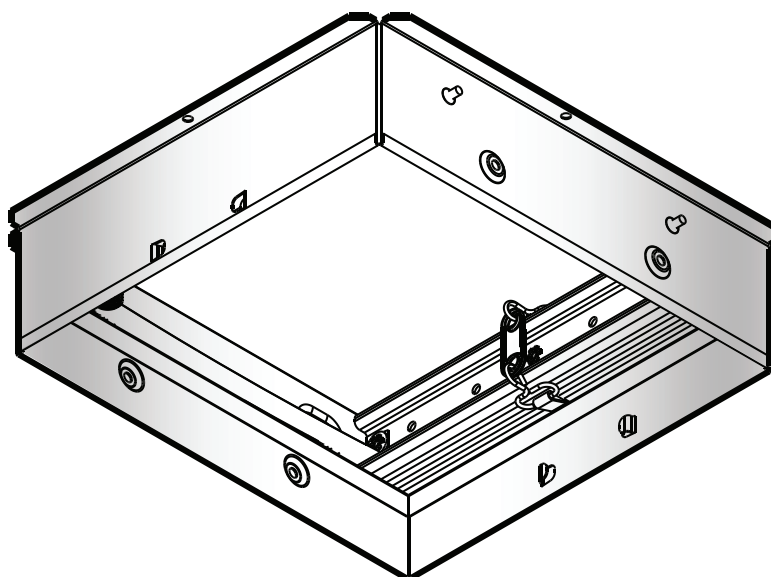
Broan-NuTone LLC 926 West State Street Hartford, WI 53027 [www.broan.com](http://www.broan.com) 800-637-1453

## **LIRE CES DIRECTIVES ET LES CONSERVER**

Installateur : veuillez laisser ce guide au propriétaire.

Enregistrez votre produit en ligne à : [www.broan.com/register](http://www.broan.com/register) ou [www.nutone.com/register](http://www.nutone.com/register).

## **GUIDE D'INSTALLATION** du clapet anti-rayonnement **RDM1**



## **Installation facile**

### **Table des matières**

Utilisation	6
Préparation	6
Installation	6-8
Accès au ventilateur pour l'entretien	8
Garantie	8

## Utilisation

À utiliser dans les planchers/plafonds et toits/plafonds classés résistants au feu 1, 2 ou 3 heures.

**Plafond plat / montage horizontal seulement.**

À utiliser avec les modèles de ventilateurs d'aération suivants :

**Broan** A000HF, A000HFC, A000HL, A110, A110C, A110F, A110FC, A110HF, A80, A80C, A80F, A80FC, A80HD, A80HDF, AE110, AE110C, AE110F, AE110FC, AE110L, AE50, AE50F, AE80, AE80B, AE80BF, AE80BL, AE80BLF, AE80F, AE80L, AE80LF

**NuTone** AEN110, AEN110C, AEN110F, AEN110FC, AEN110HF, AEN110L, AEN50, AEN50F, AEN80, AEN80B, AEN80BF, AEN80BL, AEN80BLF, AEN80F, AEN80L, AEN80LF, AN000HF, AN000HFC, AN000HL, AN110, AN110C, AN110F, AN110FC, AN110HF, AN80C, AN80FC, AN80HDF



VOIR LES DÉTAILS DE  
L'HOMOLOGATION UL SUR  
L'ÉTIQUETTE DU PRODUIT

## Préparation

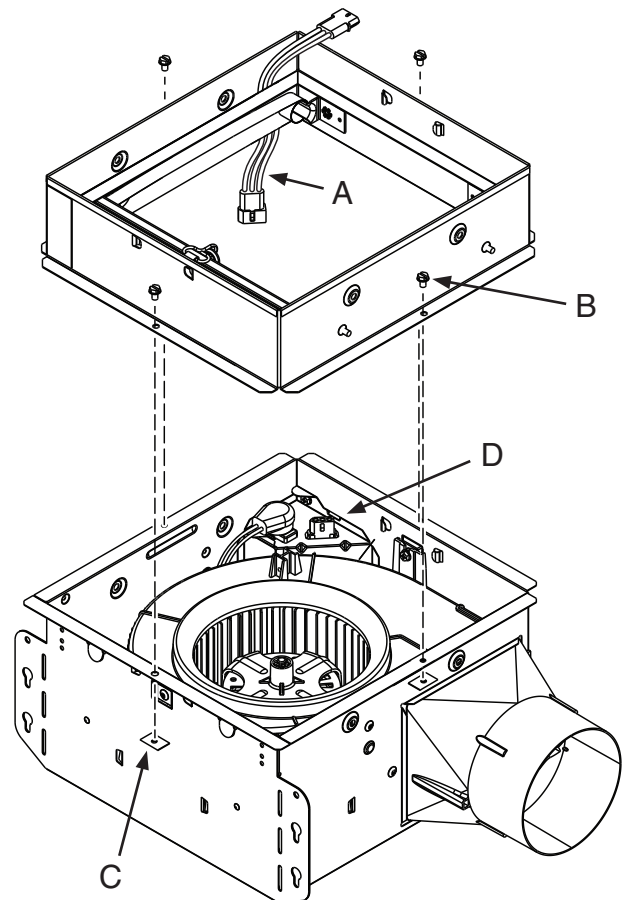
Ces étapes seront mieux réalisées avant d'installer le ventilateur. Placez un carton sous le ventilateur pour protéger le comptoir et la surface de travail.

### POUR LES MODÈLES DE VENTILATEUR SANS ÉCLAIRAGE

1. Modèles de ventilateurs non lumineux ne nécessitent pas le **FAISCEAU DE CÂBLES (A)**. Retirer le faisceau de fils de l'assemblage de l'amortisseur et le rejet.
2. Placez le clapet anti-rayonnement sur le dessus du ventilateur.
3. Alignez les quatre (4) trous du clapet sur ceux du boîtier du ventilateur. Fixez-les ensemble avec quatre (4) **VIS À TÊTE HEXAGONALE n° 8 x ¼ po (B)** et quatre (4) **ÉCROUS À TÔLE (C)**.
4. Passez à « Installation du ventilateur ».

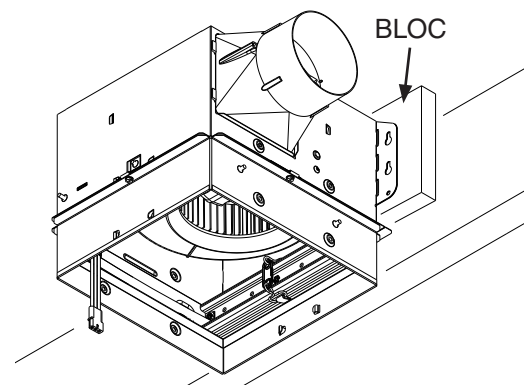
### POUR LES MODÈLES DE VENTILATEUR AVEC ÉCLAIRAGE

1. Placez amortisseur de rayonnement sur le ventilateur. Branchez le **FAISCEAU DE CÂBLES (A)** dans le **CONNECTEUR (D)** sur la boîte de câblage de ventilateur.
2. Alignez les quatre (4) trous du clapet sur ceux du boîtier du ventilateur. Fixez-les ensemble avec quatre (4) **VIS À TÊTE HEXAGONALE n° 8 x ¼ po (B)** et quatre (4) **ÉCROUS À TÔLE (C)**.

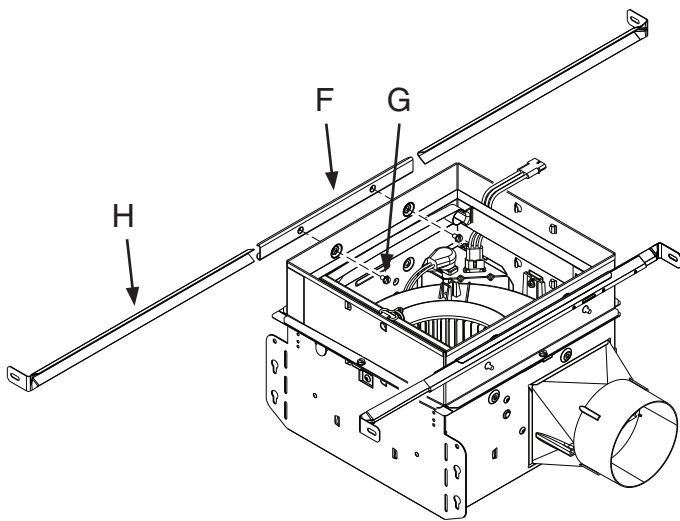


## Installation du ventilateur

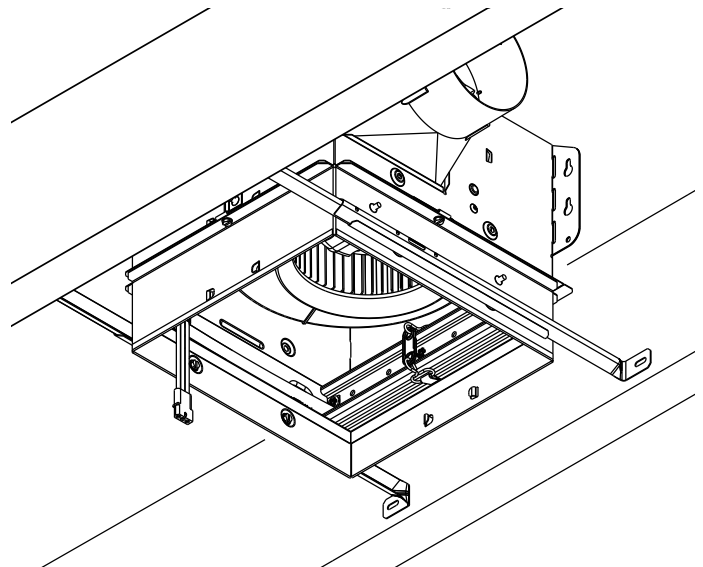
1. Fixez le ventilateur aux solives du plafond de sorte que le bas du boîtier du clapet affleure la surface finie du plafond. Des **BLOCS** supplémentaires seront probablement nécessaires pour le fixer solidement à la charpente.



## Installation du ventilateur



2. Si le ventilateur est fixé entre les solives du plafond, procurez-vous l'ensemble de barres de suspension MHB4 chez votre détaillant ou distributeur Broan-NuTone.
3. Fixez les **SUPPORTS DE BARRES DE SUSPENSION (F)** au boîtier du ventilateur avec les **VIS À TÊTE HEXAGONALE n° 8 (G)** fournies.
4. Installez deux (2) **BARRES DE SUSPENSION (H)** de chaque côté.



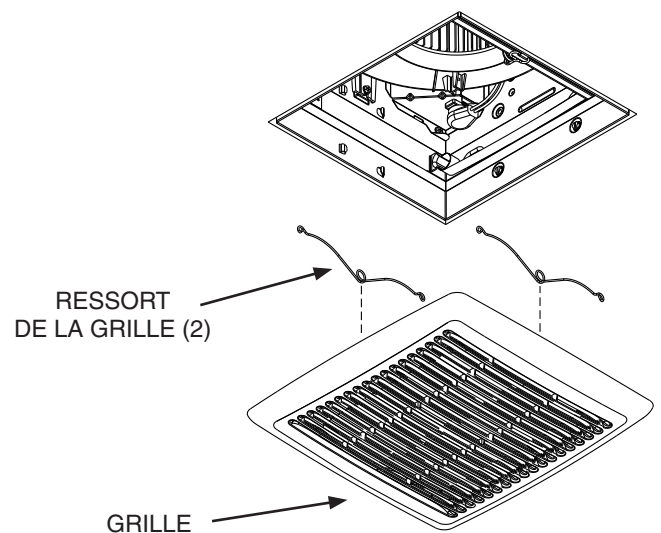
5. Positionnez l'ensemble de ventilateur entre les solives du plafond, allongez les barres coulissantes et fixez-les avec des vis à tôle n° 8 (M4) ou des boulons de ¼ po de diamètre et des écrous.
6. Suivez les instructions accompagnant le ventilateur pour raccorder les conduits et le câblage électrique.
7. Installez le **MASQUE** en carton pour protéger le clapet et le ventilateur de la poussière de construction, etc.
8. Finissez le plafond autour du boîtier du clapet. L'ouverture pratiquée dans le plafond ne doit pas être plus grande que le contour du clapet.

## Installation de la grille

RETIREZ LE MASQUE AVANT D'INSTALLER LA GRILLE OU DE FAIRE FONCTIONNER LE VENTILATEUR.

### POUR LES MODÈLES DE VENTILATEUR SANS ÉCLAIRAGE

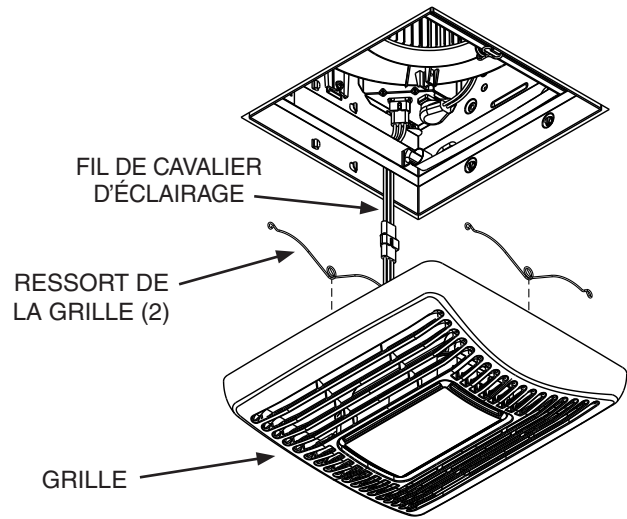
1. Pincez les **RESSORTS DE LA GRILLE** et insérez-les dans les encoches du cadre du clapet. Poussez la grille contre la surface du plafond.
2. Suivez les instructions accompagnant le ventilateur pour terminer l'installation.



## Installation de la grille

### POUR LES MODÈLES DE VENTILATEUR AVEC ÉCLAIRAGE

1. Raccordez le connecteur du **FIL DU CAVALIER D'ÉCLAIRAGE** au connecteur correspondant de la grille.
2. Pincez les **RESSORTS DE LA GRILLE** et insérez-les dans les encoches du cadre du clapet. Poussez la grille contre la surface du plafond.
3. Suivez les instructions accompagnant le ventilateur pour terminer l'installation.



## Accès au ventilateur pour l'entretien

Si le ventilateur doit être entretenu ou réparé, la partie intérieure du clapet peut être retirée du boîtier extérieur sans abîmer le matériau environnant du plafond.

Enlevez la grille et débranchez toutes les connexions électriques de la grille.

Enlevez les quatre (4) vis, puis abaissez le clapet intérieur pour accéder au ventilateur. Remplacez le clapet avant de faire fonctionner le ventilateur.

## Garantie

### Garantie limitée

**Période de garantie et exclusions :** Broan-NuTone LLC (la « Société ») garantit au consommateur acheteur initial (« vous ») de son produit (le « Produit ») que celui-ci est exempt de tout vice de matériau ou de fabrication pour une période de un (1) an à compter de la date d'achat originale.

La période de la garantie limitée sur toute pièce de remplacement fournie par la Société et sur tout produit réparé ou remplacé en vertu de la présente garantie limitée correspond au reste de la période de garantie originale. La présente garantie ne s'applique pas aux commandes de vitesse, tubes fluorescents et aux démarreurs, ni aux ampoules halogènes ou incandescentes, fusibles, filtres, conduits, capuchons de toit, capuchons muraux et autres accessoires pour conduits pouvant avoir été achetés séparément et installés avec le produit. La présente garantie ne couvre pas (a) les travaux d'entretien et de service normaux, (b) l'usure normale, (c) tout produit ou toute pièce ayant fait l'objet d'une mauvaise utilisation, d'un abus, d'un usage anormal, d'une négligence, d'un accident, d'un rangement ou d'une réparation inadéquats ou insuffisants (autre que par la Société), (d) les dommages dus à une mauvaise installation, ou à une installation ou utilisation contraires aux recommandations ou instructions, (e) tout produit déplacé de son lieu d'installation original, (f) les dommages dus à des éléments environnementaux ou naturels, (g) les dommages dus au transport, (h) l'usure naturelle du fini, (i) les produits utilisés à des fins commerciales ou non-résidentielles ou (j) les dommages dus à un incendie, à une inondation ou à un événement fortuit. Cette garantie ne couvre que les produits vendus au consommateur initial aux États-Unis par la Société ou par les distributeurs américains autorisés par la Société.

La présente garantie remplace toute garantie précédente et le consommateur et acheteur initial ne peut la céder à quiconque.

**Aucune autre garantie :** Cette garantie limitée stipule les seules obligations de la Société et votre seul recours en cas de produits défectueux. La garantie ci-dessus est exclusive et remplace toute autre garantie, expresse ou tacite. LA SOCIÉTÉ EXCLUT TOUTE AUTRE GARANTIE EXPRESSE ET TOUTE GARANTIE DÉCOULANT IMPLICITEMENT DE LA LOI, Y COMPRIS, SANS S'Y LIMITER, LES GARANTIES DE VALEUR MARCHANDE ET D'ADÉQUATION À UN USAGE PARTICULIER. Dans la mesure où la loi en vigueur interdit l'exclusion des garanties tacites, la durée de toute garantie tacite est limitée à la période stipulée ci-dessus pour la garantie expresse. Certaines juridictions interdisant de limiter la durée d'une garantie tacite, la limitation ci-dessus peut ne pas s'appliquer à votre situation. Toute description verbale ou écrite du produit a pour seule fin de l'identifier et ne doit pas être interprétée comme une garantie expresse.

Si possible, chaque disposition de cette garantie limitée doit être interprétée de sorte à être en vigueur et valide en vertu des lois applicables, mais si une disposition s'avère interdite ou invalide, elle ne sera seulement dans la mesure de cette interdiction ou invalidité, sans invalider le reste de cette disposition ni les autres dispositions de la présente garantie limitée.

**Recours :** Pendant la période de garantie limitée applicable, la Société pourra, à son choix, fournir des pièces de rechange ou réparer ou remplacer, sans frais, tout produit ou toute pièce, dans la mesure où la Société constate qu'il est couvert et contrevient à la présente garantie limitée dans des conditions normales d'utilisation et de service. La Société vous enverra gratuitement le produit réparé ou remplacé ou les pièces de rechange. Vous êtes responsable des frais de démontage, de remontage, d'expédition, d'assurance ou de tous autres frais de transport pour l'envoi du produit ou de la pièce à la Société. Si vous devez envoyer le produit ou la pièce à la Société, tel que la Société vous l'indiquera, vous devrez l'emballer correctement – la Société n'est pas responsable des dommages subis lors du transport. La Société se réserve le droit d'utiliser des produits ou des pièces remis en état, remis à neuf, réparés ou réusinés dans le processus de réparation ou de remplacement sous garantie. Lesdits produits ou pièces seront comparables en fonction et en performance aux produits et pièces d'origine et seront garantis pendant le reste de la période de garantie originale.

**Exclusion de dommages :** L'OBLIGATION DE LA SOCIÉTÉ DE FOURNIR DES PIÈCES DE RECHANGE, OU DE RÉPARER OU REMPLACER LE PRODUIT, À SON CHOIX, CONSTITUE VOTRE SEUL ET UNIQUE RECOURS EN VERTU DE LA PRÉSENTE GARANTIE LIMITÉE ET LA SEULE ET UNIQUE OBLIGATION DE LA SOCIÉTÉ. LA SOCIÉTÉ NE PEUT ÊTRE TENUE RESPONSABLE DE TOUT DOMMAGE INDIRECT, CONSÉCUTIF, ACCESSOIRE OU SPÉCIAL DÉCOULANT DE L'UTILISATION OU DU RENDEMENT DU PRODUIT.

Certains territoires ou provinces ne permettant pas la limitation ou l'exclusion des dommages indirects ou consécutifs, la limitation ci-dessus peut ne pas s'appliquer à votre situation. La présente garantie vous confère des droits spécifiques reconnus par la loi. D'autres droits pourraient également vous être accordés selon la législation locale en vigueur.

Cette garantie ne couvre que le remplacement ou la réparation des produits ou pièces défectueux à l'usine principale de la Société et ne comprend pas les frais de voyage et ni les dépenses quotidiennes pour une réparation à domicile.

Toute aide que la Société vous fournit en dehors des dispositions, limitations ou exclusions de cette garantie limitée ne constituera en rien une renonciation auxdites dispositions, limitations ou exclusions, et ne prolongera aucunement cette garantie pas plus qu'elle ne la remettra en vigueur.

La Société ne vous remboursera aucune dépense encourue par vous pour la réparation ou le remplacement de tout produit défectueux, sauf celles que vous avez encourues avec la permission écrite préalable de la Société.

**Comment bénéficier du service de garantie :** Pour vous prévaloir de cette garantie, vous devez (a) aviser la Société à l'adresse ou au numéro de téléphone indiqués ci-dessus dans les sept (7) jours du constat de la défectuosité couverte, (b) donner le numéro de modèle du produit et le numéro d'identification de la pièce et (c) décrire la nature de la défectuosité du produit ou de la pièce. Lors de votre demande de garantie, vous devez présenter une preuve de la date d'achat originale. Si vous ne pouvez pas fournir une copie écrite de la garantie limitée originale, les dispositions de la garantie limitée écrite la plus récente de la Société concernant ce produit particulier s'appliqueront. Vous trouverez les garanties limitées écrites les plus récentes des produits de la Société sur le site [www.broan.com](http://www.broan.com).

Broan-NuTone LLC 926 West State Street Hartford, WI 53027 [www.broan.com](http://www.broan.com) 800-637-1453



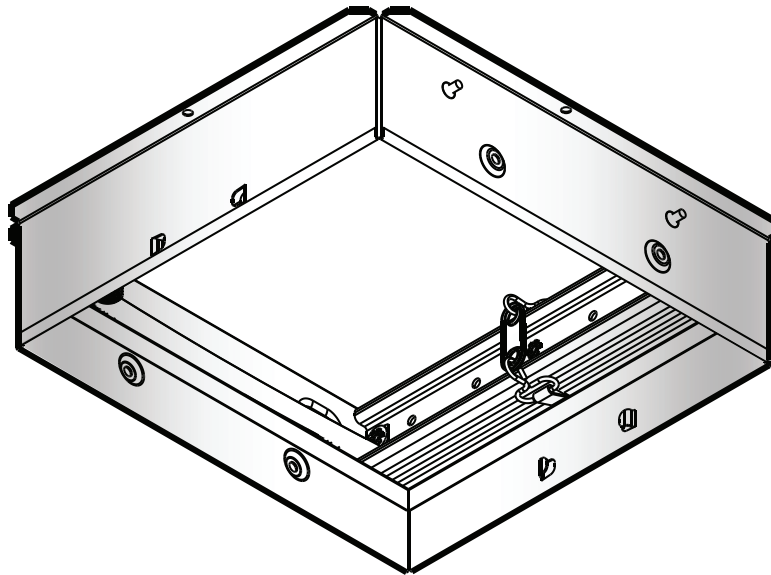
## **LEA Y CONSERVE ESTAS INSTRUCCIONES**

**Aviso al instalador:** Deje esta guía con el dueño de la casa.

Registre su producto en el sitio web: [www.broan.com/register](http://www.broan.com/register) o [www.nutone.com/register](http://www.nutone.com/register).

**GUÍA DE INSTALACIÓN DEL**  
regulador de radiación

## **RDM1**



## **Instalación sencilla**

### **Índice**

Uso	10
Preparación	10
Instalación	10-12
Función de servicio para ventiladores	12
Garantía	12

## Uso

Para usarse en los diseños de piso a cielo raso y techo a cielo raso con clasificación de 1, 2 o 3 horas.  
**Solo montaje horizontal / en cielo raso plano.**

Para usarse con los siguientes modelos de ventilador:

**Broan** A000HF, A000HFC, A000HL, A110, A110C, A110F, A110FC, A110HF, A80, A80C, A80F, A80FC, A80HD, A80HDF, AE110, AE110C, AE110F, AE110FC, AE110L, AE50, AE50F, AE80, AE80B, AE80BF, AE80BL, AE80BLF, AE80F, AE80L, AE80LF

**NuTone** AEN110, AEN110C, AEN110F, AEN110L, AEN50, AEN50F, AEN80, AEN80B, AEN80BF, AEN80BL, AEN80BLF, AEN80F, AEN80L, AEN80LF, AN000HF, AN000HFC, AN000HL, AN110, AN110C, AN110F, AN110FC, AN110HF, AN80C, AN80FC, AN80HDF



VEA LOS DETALLES EN LA MARCA DE CLASIFICACIÓN UL DEL PRODUCTO

## Preparación

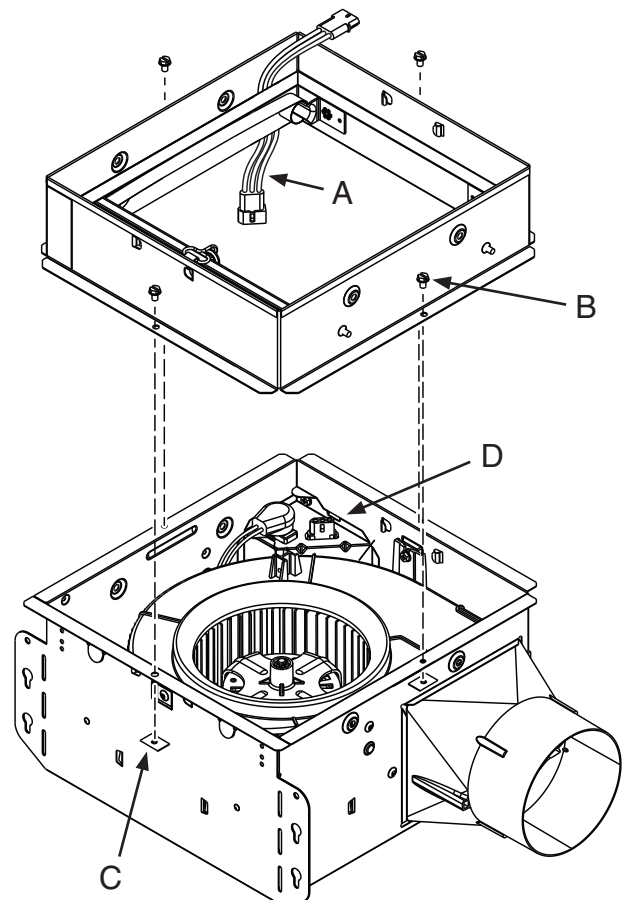
Los siguientes pasos se realizan mejor antes de instalar el ventilador. Coloque la cubierta corrugada bajo el ventilador a fin de proteger la superficie del gabinete y la superficie de trabajo.

### PARA MODELOS DE VENTILADOR SIN LUCES

1. Modelos de ventiladores sin luces no requieren el **MAZO DE CABLES (A)**. Retire del mazo de cables del conjunto amortiguador y descarte.
2. Alinee los cuatro (4) orificios del regulador con los orificios en la cubierta del ventilador. Una con cuatro (4) **TORNILLOS DE CABEZA HEXAGONAL #8 x ¼ pulg. (A)** y cuatro (4) **TUERCAS DE CHAPA METÁLICA (B)**.
3. Continúe con "Instalación del ventilador".

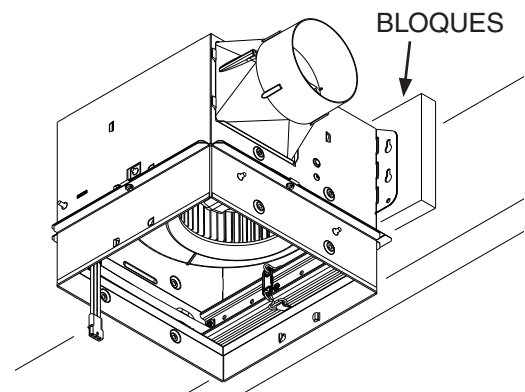
### PARA MODELOS DE VENTILADOR CON LUCES

1. Coloque amortiguador radiación sobre el ventilador. Conecte el **MAZO DE CABLES (A)** en el **CONECTOR (D)** en la caja de conexiones del ventilador.
2. Alinee los cuatro (4) orificios del regulador con los orificios en la cubierta del ventilador. Una con cuatro (4) **TORNILLOS DE CABEZA HEXAGONAL #8 x ¼ pulg. (A)** y cuatro (4) **TUERCAS DE CHAPA METÁLICA (B)**.

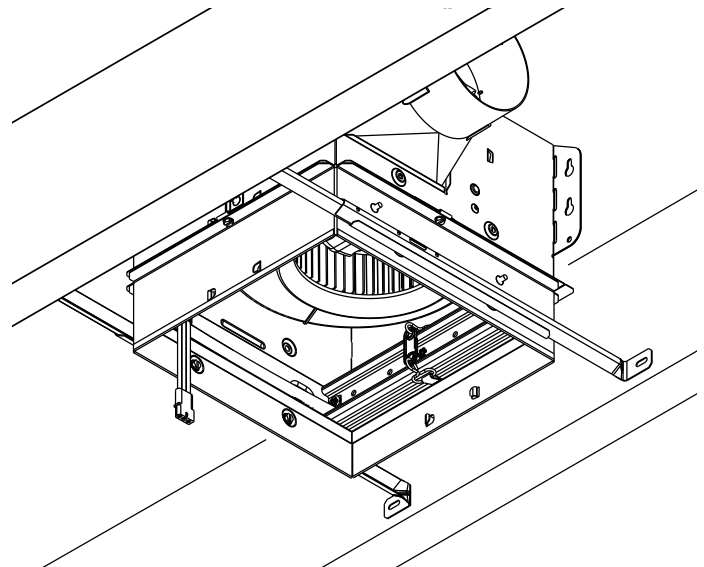
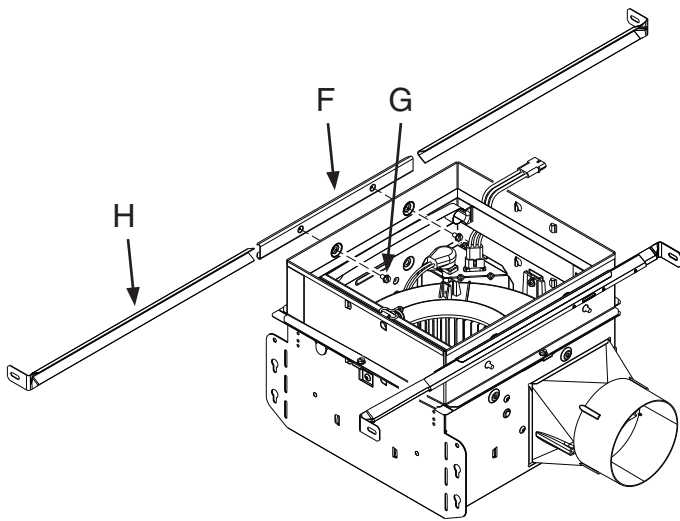


## Instalación del ventilador

1. Monte el ventilador en la estructura del cielo raso, de tal manera que el borde inferior del regulador de radiación esté al ras con el cielo raso terminado. Es probable que se necesitarán **BLOQUES** adicionales para sujetar con firmeza el ventilador a la estructura del cielo raso.



## Instalación del ventilador



2. Si el ventilador se montará entre las estructuras del cielo raso, compre el juego de barras de suspensión MHB4 con su distribuidor o concesionario local de Broan-NuTone.
3. Sujete los **SOPORTES DE LA BARRA DE SUSPENSIÓN (F)** a la caja del ventilador con los **TORNILLOS DE CABEZA HEXAGONAL #8 SUMINISTRADOS (G)**.
4. Instale (2) **CANALES DE BARRA DE SUSPENSIÓN (H)** por lado.

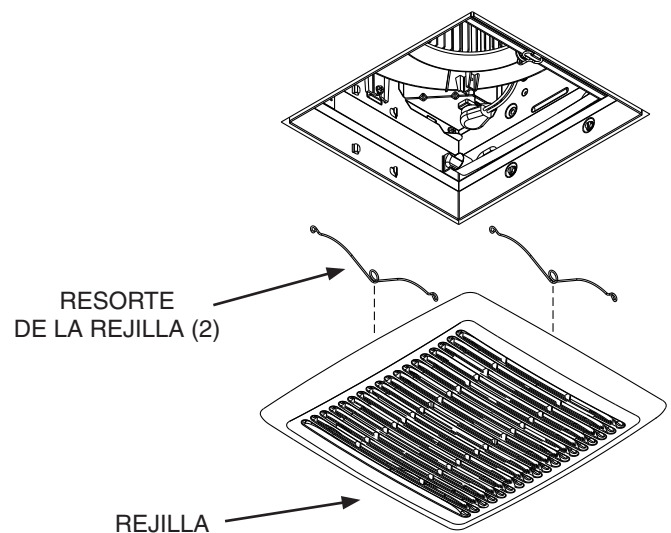
5. Coloque el conjunto del ventilador entre las vigas del cielo raso, extienda las barras deslizantes y asegúrelas con los tornillos de chapa metálica #8 (M4) o con los pernos de 1/4 pulg. de diámetro con tuercas.
6. Siga las instrucciones incluidas con el ventilador para conectar los conductos y el cableado eléctrico.
7. Instale la **CUBIERTA** corrugada a fin de proteger el regulador y el ventilador de rocíos de yeso, polvos de construcción, etc.
8. Termine el cielo raso alrededor de la cubierta del regulador. La abertura del cielo raso no debe ser más grande que el exterior del regulador.

## Instalación de la rejilla

QUITE LA CUBIERTA ANTES DE INSTALAR LA REJILLA O DE ACTIVAR EL VENTILADOR.

### PARA MODELOS DE VENTILADOR SIN LUCES

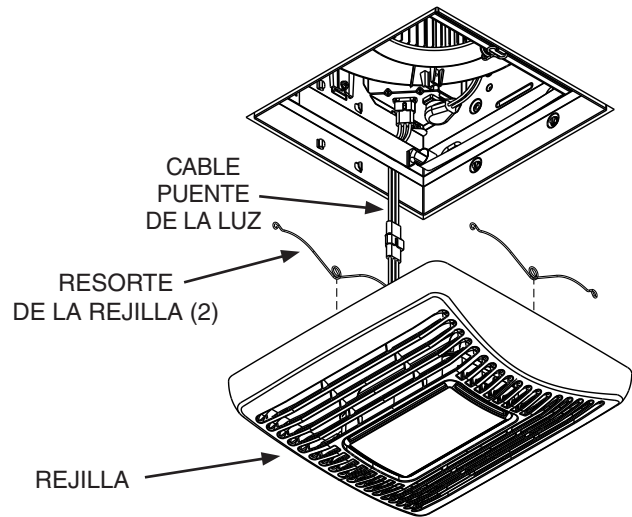
1. Comprima los **RESORTES DE LA REJILLA** y deslícelos dentro de las lengüetas del marco del regulador de radiación. Empuje la rejilla hasta que esté firme contra la superficie del cielo raso.
2. Siga las instrucciones incluidas con el ventilador para finalizar la instalación.



## Instalación de la rejilla

### PARA MODELOS DE VENTILADOR CON LUCES

1. Fije el conector del **CABLE PUENTE DE LA LUZ** a los conectores correspondientes de la rejilla.
2. Comprima los **RESORTES DE LA REJILLA** y deslícelos dentro de las lengüetas del marco del regulador de radiación. Empuje la rejilla hasta que esté firme contra la superficie del cielo raso.
3. Siga las instrucciones incluidas con el ventilador para finalizar la instalación.



## Función de servicio para ventiladores

Si su ventilador necesita servicio, puede quitar el regulador interior del marco exterior sin perturbar el material del cielo raso circundante.

Quite la rejilla y desconecte todas las conexiones eléctricas de la misma.

Quite los cuatro (4) tornillos y luego baje el regulador interior para tener acceso al ventilador. Vuelva a colocar el regulador interior antes de activar el ventilador.

## Garantía

### Garantía limitada

**Periodo y exclusiones de la garantía:** Broan-NuTone LLC (la "Compañía") garantiza al consumidor comprador original de su producto ("usted") que el producto (el "Producto") estará libre de defectos en materiales en el Producto o en la mano de obra, por un periodo de un (1) año a partir de la fecha de la compra original.

El periodo de garantía limitada para las piezas de repuesto provisto por la Compañía y para cualquier Producto reparado o reemplazado bajo esta garantía limitada continuará durante el resto del periodo de garantía original. Esta garantía no cubre controles de velocidad, arrancadores de lámparas fluorescentes, tubos, bombillas de halógeno e incandescentes, fusibles, filtros, conductos, tapas de techo, tapas de pared ni otros accesorios para los conductos que se puedan comprar por separado e instalar con el Producto. Esta garantía tampoco cubre (a) mantenimiento y servicio normal, (b) uso y desgaste normal, (c) Productos o piezas sujetos a mal uso, abuso, uso anormal, negligencia, accidente, mantenimiento inadecuado o insuficiente, almacenamiento o reparación (que no sea reparación por parte de la Compañía), (d) daños causados por instalación defectuosa, o bien instalación o uso contrario a las recomendaciones o instrucciones, (e) cualquier Producto que se haya movido de su punto de instalación original, (f) daños ocasionados por el medio ambiente o los elementos naturales, (g) daños en tránsito, (h) desgaste natural del acabado, (i) Productos en uso comercial o no residencial, o (j) daños ocasionados por incendio, inundación u otro caso fortuito. Esta garantía cubre solamente Productos vendidos a clientes originales en los Estados Unidos por la Compañía o a distribuidores de EE.UU. autorizados por la Compañía.

Esta garantía sustituye a todas las garantías anteriores y no es transferible del comprador consumidor original.

**No hay otras garantías:** La Garantía Limitada contiene la única obligación de la Compañía y su recurso exclusivo para productos defectuosos. Las garantías anteriores son exclusivas y están en lugar de cualquier otra garantía, expresa o implícita. LA COMPAÑÍA NIEGA Y EXCLUYE CUALQUIER OTRA GARANTÍA EXPRESA, Y NIEGA Y EXCLUYE TODAS LAS GARANTÍAS IMPLÍCITAS POR LEY, INCLUYENDO, ENTRE OTRAS, LAS DE COMERCIALIZACIÓN Y APTITUD PARA UN PROPÓSITO EN PARTICULAR. Hasta el grado que la ley correspondiente prohíba la exclusión de garantías implícitas, la duración de cualquier garantía implícita aplicable está limitada al periodo especificado para la garantía expresa anterior. Algunos estados no permiten limitaciones en la duración de una garantía implícita, así que la limitación anterior tal vez no aplique en su caso. Cualquier descripción verbal o escrita del Producto es para el único propósito de identificarlo y no deberá considerarse como una garantía expresa.

Siempre que sea posible, cada disposición de esta Garantía Limitada deberá interpretarse de tal manera que sea vigente y válida según la ley aplicable pero, si alguna disposición fuera considerada prohibida o inválida, dicha disposición quedará sin efecto únicamente hasta el grado de dicha prohibición o invalidez, sin invalidar el resto de dicha disposición o el resto de las disposiciones de la Garantía Limitada.

**Recurso:** Durante el periodo de garantía limitada aplicable, la Compañía, a su opción, suministrará piezas de repuesto, o reparará o reemplazará, sin cargo alguno, cualquier Producto o pieza del mismo, hasta el grado en que la Compañía lo encuentre cubierto bajo esta garantía limitada y en incumplimiento de la misma en condiciones normales de uso y servicio. La Compañía le enviará el Producto reparado o reemplazado o las piezas de repuesto sin cargo. Usted es responsable de todos los costos de retiro, reinstalación y envío, seguro u otros cargos de flete incurridos en el envío del Producto o pieza a la Compañía. Si debe enviar el Producto o la pieza a la Compañía, tal como lo indique la Compañía, debe empaquetar adecuadamente el Producto o la pieza; la Compañía no se hace responsable por los daños en tránsito. La Compañía se reserva el derecho de utilizar Productos o piezas reacondicionados, renovados, reparados o refabricados en el proceso de reemplazo o reparación de garantía. Dichos Productos y piezas serán comparables en función y desempeño a un Producto o una pieza original y tendrán garantía por el resto del periodo de la garantía original.

**Exclusión de daños:** LA OBLIGACIÓN DE LA COMPAÑÍA DE SUMINISTRAR PIEZAS DE REPUESTO, O DE REPARAR O REEMPLAZAR, A OPCIÓN DE LA COMPAÑÍA, SERÁ SU ÚNICO Y EXCLUSIVO RECURSO BAJO ESTA GARANTÍA LIMITADA, Y LA ÚNICA Y EXCLUSIVA OBLIGACIÓN DE LA COMPAÑÍA. LA COMPAÑÍA NO SERÁ RESPONSABLE POR DAÑOS INCIDENTALES, INDIRECTOS, RESULTANTES O ESPECIALES QUE SURJAN POR EL USO O DESEMPEÑO DEL PRODUCTO, O EN RELACIÓN CON EL MISMO.

Algunos estados no permiten la exclusión o limitación de daños incidentales o resultantes, por lo que la limitación antes mencionada podría no aplicarse a usted. Esta garantía le otorga derechos legales específicos, y usted podría tener otros derechos que varían de un estado a otro.

Esta garantía cubre únicamente el reemplazo o la reparación de Productos o piezas de los mismos con defectos en la planta principal de la Compañía, y no incluye el costo del viaje para el servicio de campo ni los viáticos. Cualquier asistencia que proporcione o procure la Compañía para usted fuera de los términos, limitaciones o exclusiones de esta garantía limitada no constituirá una renuncia a dichos términos, limitaciones o exclusiones, ni dicha asistencia extenderá o renovará la garantía.

La Compañía no le reembolsará ningún gasto en el que usted haya incurrido al reparar o reemplazar cualquier Producto defectuoso, excepto los incurridos con el permiso previo por escrito de la Compañía.

**Cómo obtener el servicio cubierto por la garantía:** Para tener derecho al servicio cubierto por la garantía, usted debe (a) notificar a la Compañía a la dirección o número de teléfono que aparecen abajo en un plazo de siete (7) días después de descubrir el defecto cubierto, (b) proporcionar el número de modelo y la identificación de la pieza y (c) describir la naturaleza de cualquier defecto en el Producto o la pieza. En el momento de solicitar el servicio cubierto por la garantía, debe presentar un comprobante de la fecha de compra original. Si no puede presentar una copia de la garantía limitada original por escrito, entonces regístralo en los términos de la garantía limitada por escrito más actualizada de la Compañía para su producto en particular. Las garantías limitadas por escrito más actualizadas para los productos de la Compañía se pueden encontrar en [www.broan.com](http://www.broan.com).

Broan-NuTone LLC 926 West State Street Hartford, WI 53027 [www.broan.com](http://www.broan.com) 800-637-1453